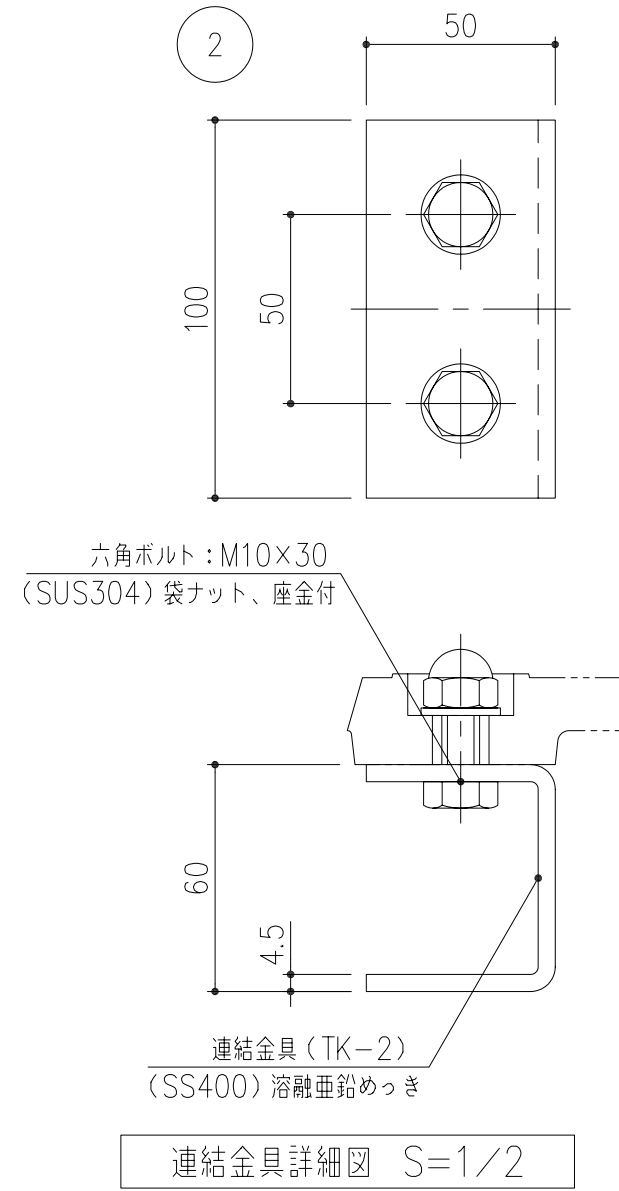


ダブル受枠用固定孔：4-φ16
※ 孔栓（CR）オプション



※ 内側下がり防止の為、連結金具の下にレンガおよびブロックなど敷く施工をお勧め致します。

2	連結金具（TK-2）	SS400	4	0.5	溶融亜鉛めっき
1B	ツリーキーパー（TS-1560YT）	FCD500	2	24	樹脂系塗料塗装
1A	ツリーキーパー（TS-1560R）		2	26	
項番	名称	材質	個数	kg/個	記事

記号	内容	日付	編集	担当	製図	照査	承認	1/10 三角法	名称 DKC ダクタイル鋳鉄製ツリーキーパー スポークタイプ・支柱孔（2ヶ所）付き TSR-T202
					吉田	若山	羽賀		
				平成 年 月 日				第一機材株式会社	図番 K-E3-00048
親番	図番：L-E3-162								
図歴	図番：0801303E再写	H19.3.30	吉田						