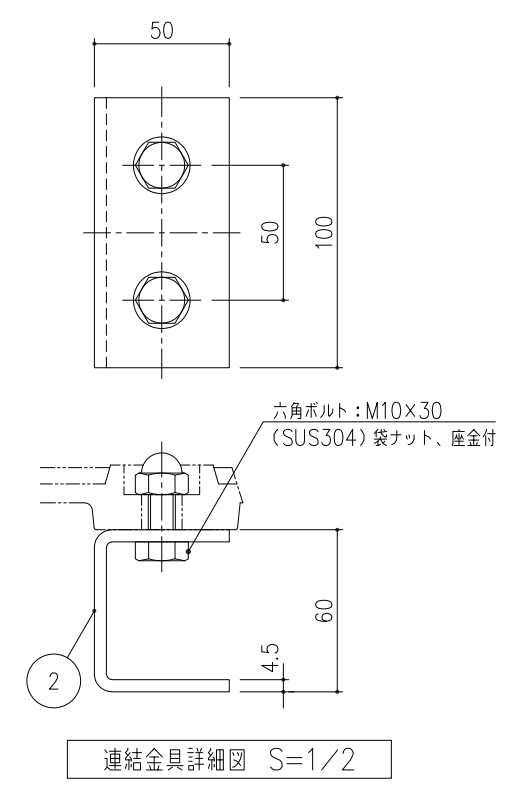


※ 内側下がり防止の為、連結金具の下にレンガおよびブロックなど敷く施工をお勧め致します。



2	連結金具 (TK-2)	SS400	6	0.5	溶融亜鉛めっき
1	ツリーケーパー (TS-1860RN)	FCD500	6	23	樹脂系塗料塗装
項番	名称	材質	個数	kg/個	記事
					DKC ダクタイル鋳鉄製ツリーケーパー
					スポークタイプ (ノンスリップ模様) TSRN-1860
					K-E2-00677

記号	内容	日付	編集	担当	製図	照査	承認	1/10	名称
				菅原	気田	本木		尺度	
				年 月 日				三角法	図番
親番 図歴				第一機材株式会社					