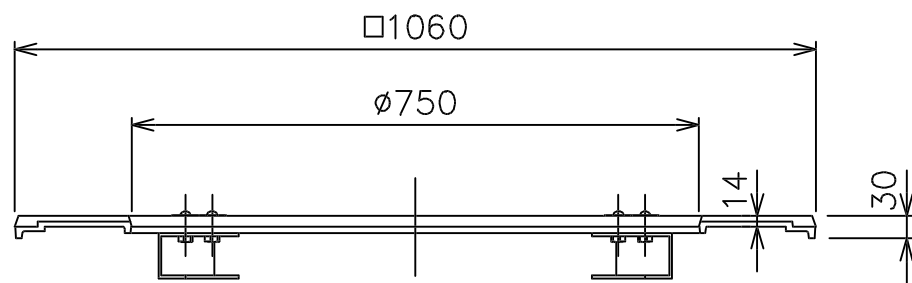
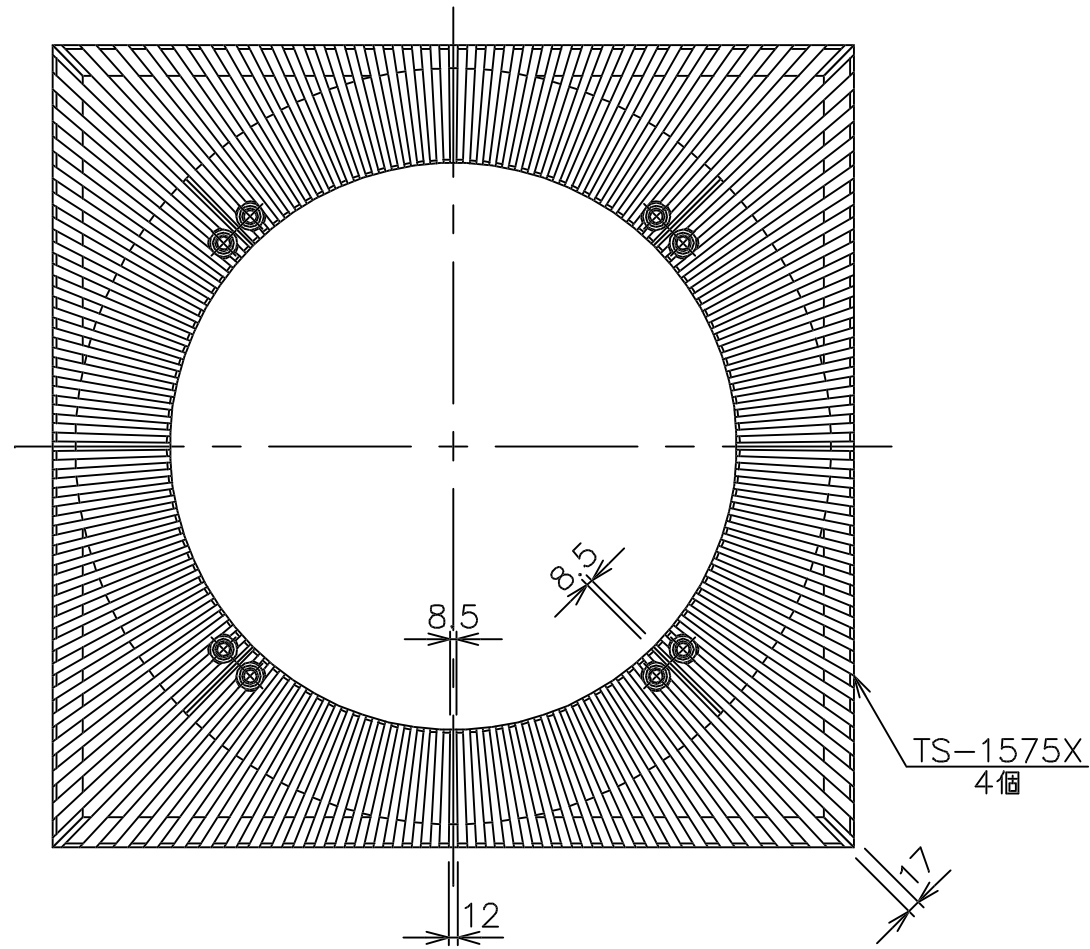
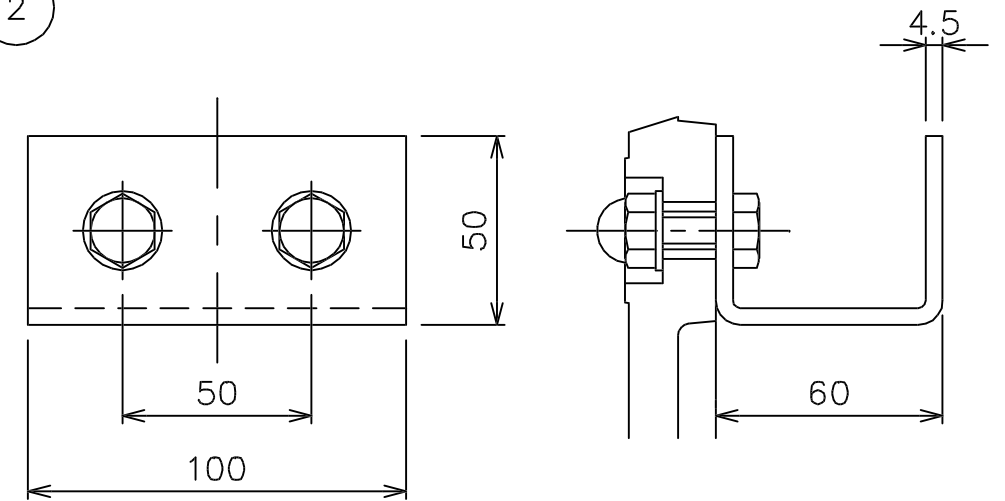


1



TS-1575X
4個

2



連結金具詳細図 S=1/2

連結金具(TK-2)部品表

平座金 呼び10	SUS304	2
六角袋ナット M10	SUS304	2
六角ボルト M10×30	SUS304	2
名 称	材 質	個 数

2	連結金具(TK-2)	SS400	4		溶融亜鉛メッキ
1	ツリーキーパー	FCD500	1組		樹脂系塗料塗装
項番	名 称	材 質	個 数	kg/個	記 事
親番	L-E3-141	製 図 照 査 承 認 高橋 鈴木 金子 (農)	1/2 1/10 尺 度	名 称	ツリーキーパー TSS-140
訂 正	再 写 高橋(農) H7.6.21 連結金具部品表追加 門谷 H8.6.29	平成 年 月 日	三 角 法	図 番	0802200E
図 歴		第一機材株式会社			