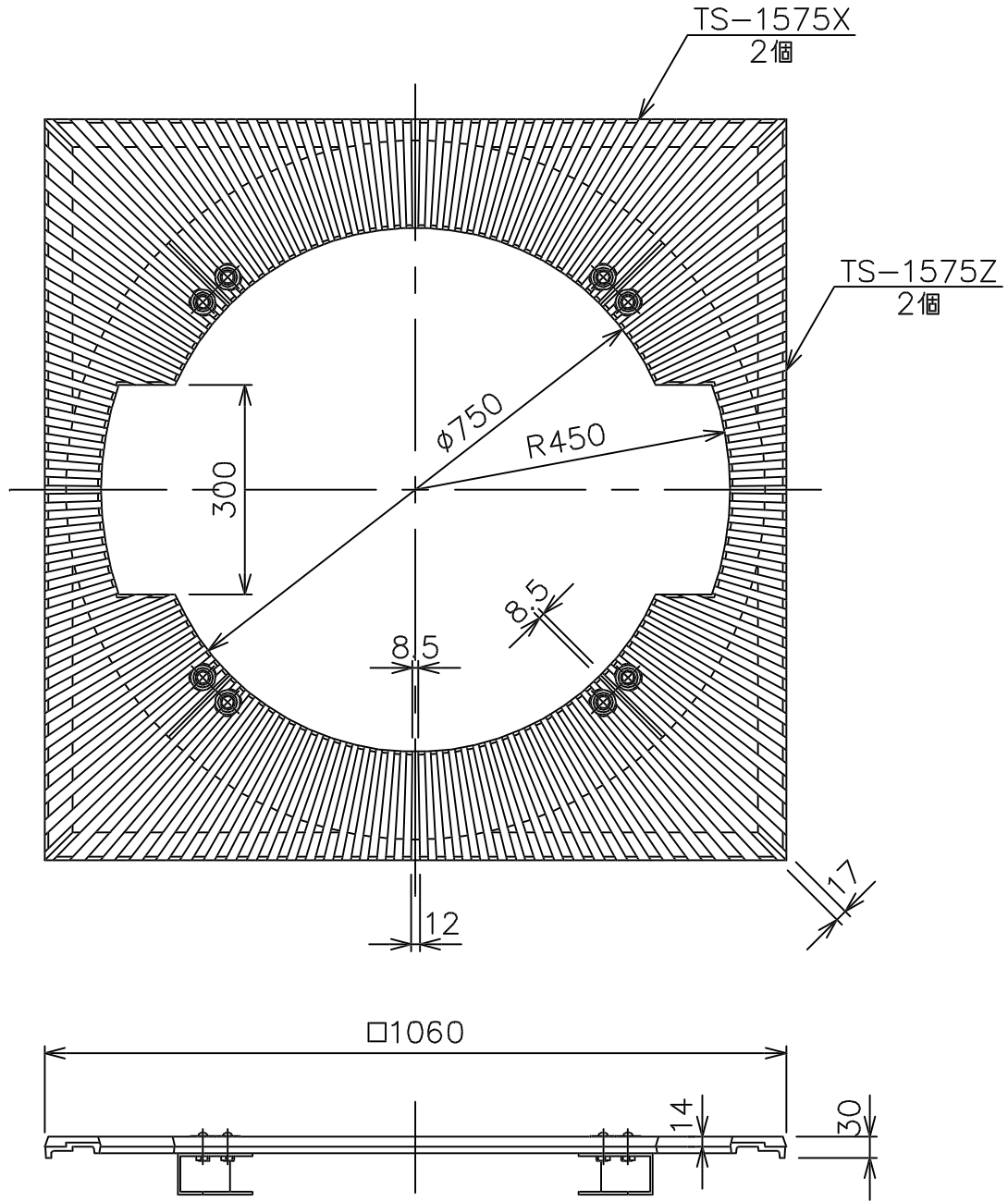
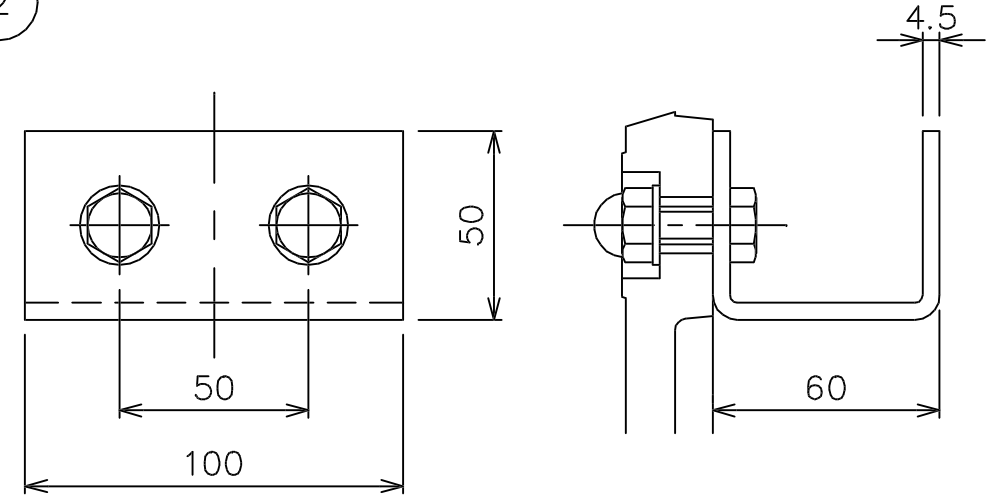


1



2



連結金具詳細図 S=1/2

連結金具(TK-2)部品表

名称	材質	個数
平座金 呼び10	SUS304	2
六角袋ナット M10	SUS304	2
六角ボルト M10×30	SUS304	2

2	連結金具(TK-2)	SS400	4	溶融亜鉛メッキ		
1	ツリーキーパー	FCD500	1組	樹脂系塗料塗装		
項番	名称	材質	個数	kg/個	記	事
親番	L-E3-142		製図	照査	承認	ツリーキーパー
訂正	再写	高橋(興)	高橋	鈴木	金子	TSS-142
	連結金具部品表追加	門谷	H7.6.21	(農)	平成	
図歴			第一機材株式会社	平成	年月日	0802201E

総重量	計算	47kg/組
	実測	
親番	L-E3-142	
訂正	再写	高橋(興)
	連結金具部品表追加	門谷
図歴		