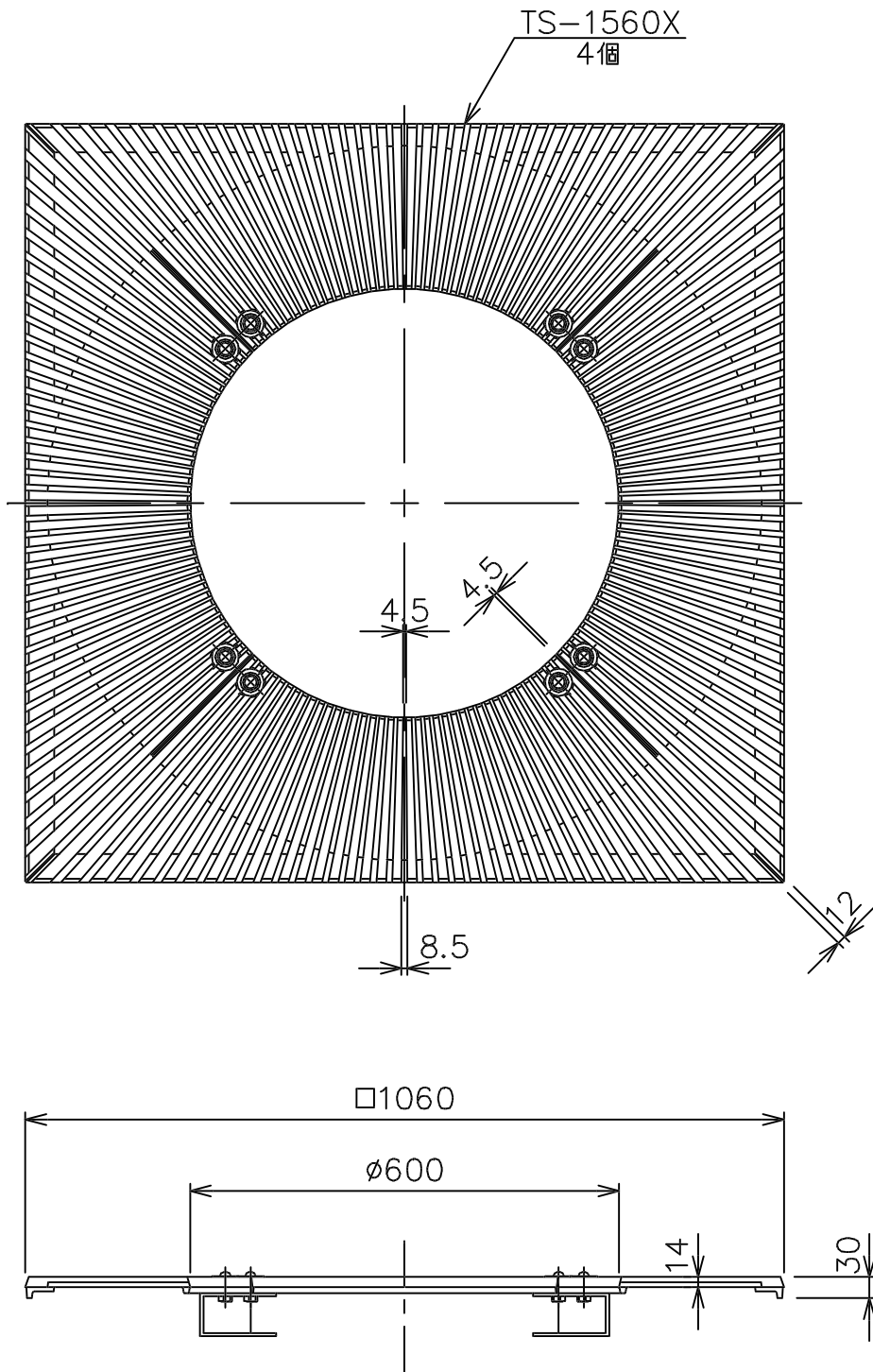
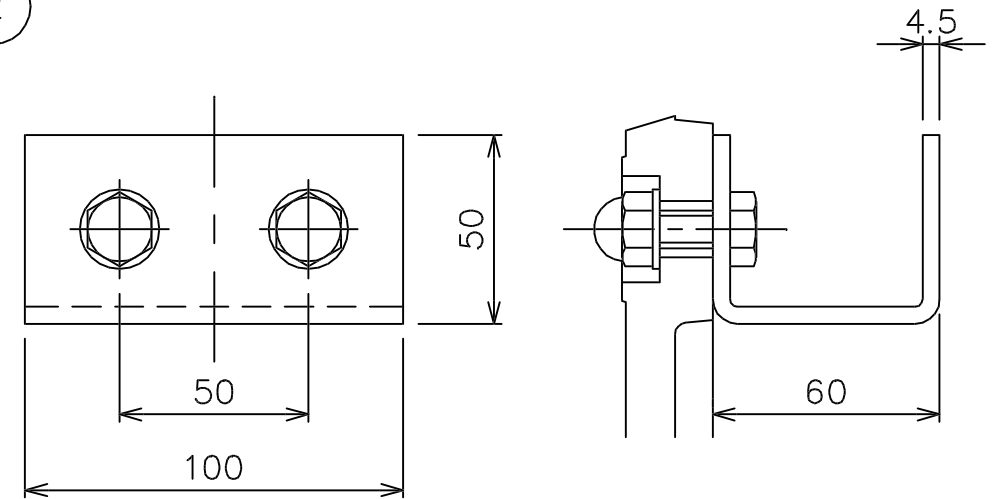


1



2



連結金具詳細図 S=1/2

連結金具(TK-2)部品表

平座金 呼び10	SUS304	2
六角袋ナット M10	SUS304	2
六角ボルト M10×30	SUS304	2
名 称	材 質	個 数

総重量	計算	64kg/組							
親番	実測								
訂正	再写	高橋(興) H7.6.21	製図	照査	承認	1/2	名	ツリーキーパー	
	連結金具部品表追加	門谷 H8.6.29							高橋(興)
図歴			平成	年	月	日	尺	度	
			第一機材株式会社			三角法	図	番	0802210E

2	連結金具(TK-2)	SS400	4		溶融亜鉛メッキ
1	ツリーキーパー	FCD500	1組		樹脂系塗料塗装
項番	名 称	材 質	個 数	kg/個	記 事