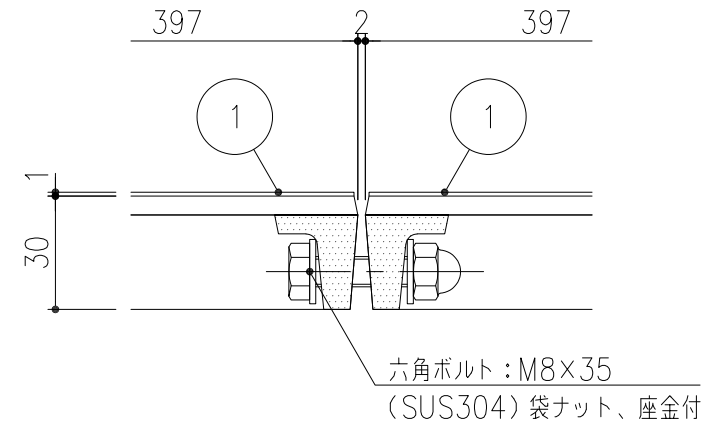


リブ断面図 S=1/2



連結部断面図 S=1/2

	平座金：M8	SUS304	4		内径開口カバー連結用
	六角袋ナット：M8		2		
	六角ボルト：M8×35		2		
1	内径開口カバー（TC-8041S）	FCD500	2	17	樹脂系塗料塗装
項番	名称	材質	個数	kg/個	記事

記号	内容	日付	編集	担当	製図	照査	承認	1/5	名称	DKC ダクタイトル鋳鉄製ツリーキーパー	
A	連結部ボルト長さ変更・袋ナットに変更、一部寸法表記追加	2024.4.16	菅原		吉田	若山	丹野			充填タイプ 内径開口カバー（内径：□800用） TCS-8041	
親番				平成 年 月 日				三角法	図番	K-E3-00394A	
図歴				第一機材株式会社							