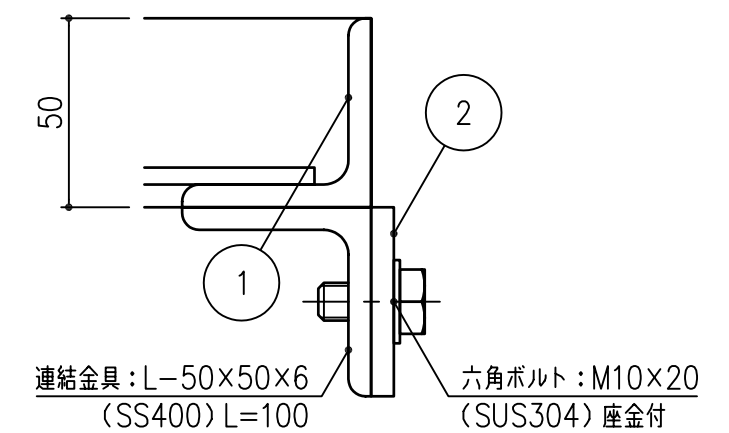


A部断面詳細図 S=1/2



B部断面詳細図 S=1/2

2	連結プレート:F.B50×6	SS400	1	85	溶融亜鉛めっき
1	ツリーキーパー (TF-6125)		1		
	ツリーキーパー (TF-217NR)		1		
	ツリーキーパー (TF-217NL)		1		
項番	名称	材質	個数	kg/個	記事

記号	内容	日付	編集	担当	製図	照査	承認	1/10	名称	DKC スチール製ツリーキーパー	
				吉田	若山	羽賀				透水性・舗装材充填タイプ	TFN-217
				平成 年 月 日				三角法	図番	K-E3-00218	
親番	図番:L-E3-011025・K-E3-050311			第一機材株式会社							
図歴	図番:0802020E再写	H16.10.19	吉田								