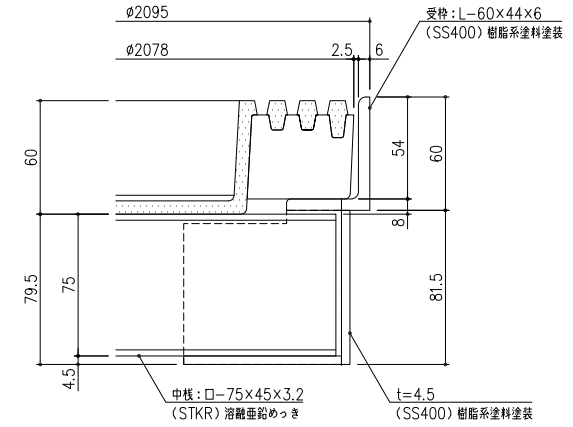
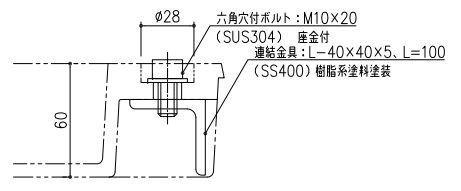


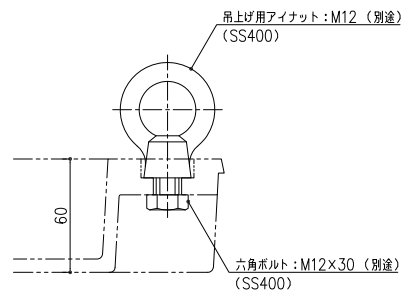
スリット部断面詳細図 S=1/2



中核部断面詳細図 S=1/2



連結金具詳細図 S=1/2



蓋吊り上げ詳細図 S=1/2

3	中核: □-75×45×3.2	STKR	38	溶融亜鉛めっき
2	受検: L-60×44×6	SS400	32	樹脂系塗料塗装
1	ツリーケーバー	FCD500	24	
項番	名称	材質	個数	kg/個
記事				

記号	内容	日付	編集	担当	製図	監査	承認	1/10	名称 DKC ダクタイル鋳鉄製ツリーケーバー TFRS-2190-2H5 充填タイプ・スリット排水付・歩道用
製図者	鈴木 (文)	平成 年 月 日		第一機材株式会社				図番 K-E1-02386	