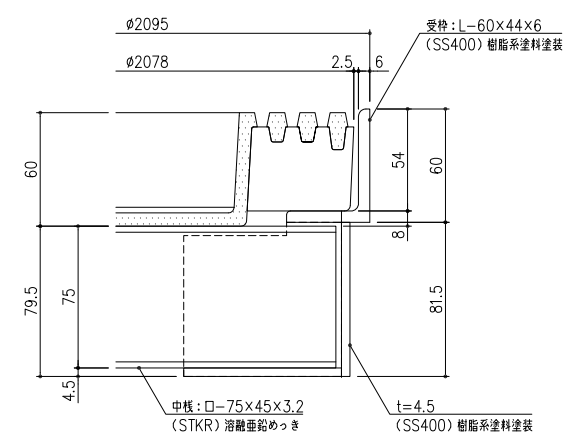
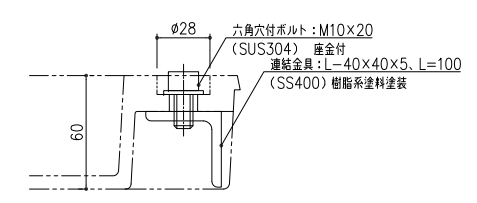


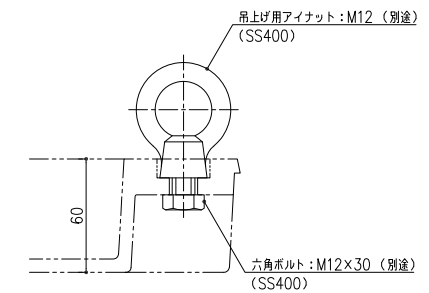
スリット部断面詳細図 S=1/2



中核部断面詳細図 S=1/2



連結金具詳細図 S=1/2



蓋吊り上げ詳細図 S=1/2

3	中核: □-75x45x3.2	STKR	38	溶融亜鉛めっき	
2	受検: L-60x44x6	SS400	32	樹脂系塗料塗装	
1	ツリーキーパー	FCD500	24		
項番	名称	材質	個数	kg/個	記事

記号	内容	日付	編集	担当	製図	監査	承認	1/10	名称 DKC ダクタイル繊維製ツリーキーパー TFRS-2190-歩H5 充填タイプ・スリット排水付・歩道用
製図	鈴木 (文)	気田	気田	平成 年 月 日				10	
製図				第一機材株式会社				10	図番 K-E1-02385