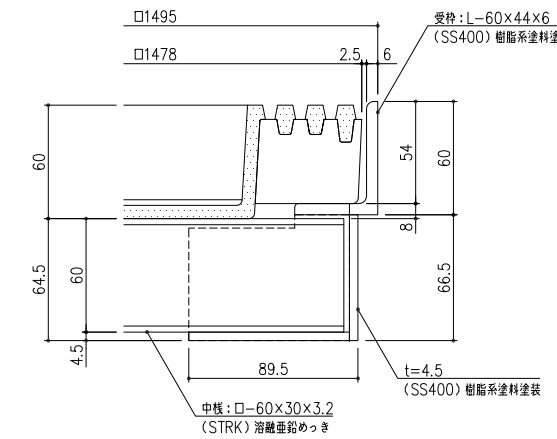
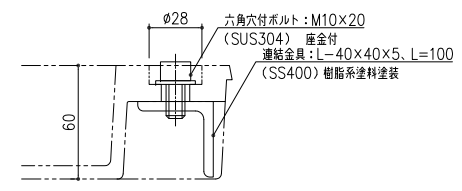


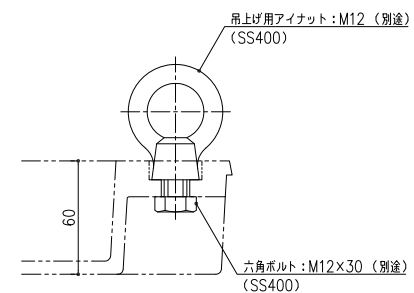
スリット部断面詳細図 S=1/2



中核部断面詳細図 S=1/2



連結金具詳細図 S=1/2



蓋吊り上げ詳細図 S=1/2

3	中核: □-60x30x3.2	STRK	20	溶融亜鉛めっき
2	受枠: L-60x44x6	SS400	32	樹脂系塗料塗装
1	ツリーキーパー	FCD500	35	

記号	内容	日付	編集	担当	製図	監査	承認	1/10	名称
				鈴木	香原	気田		10	DKC ダクタイル鋼鉄製ツリーキーパー
				平成	年	月	日	10	TFSS-1560-歩H5
								10	充填タイプ・スリット排水付・歩道用
製番								10	図番
図番								10	K-E1-02820