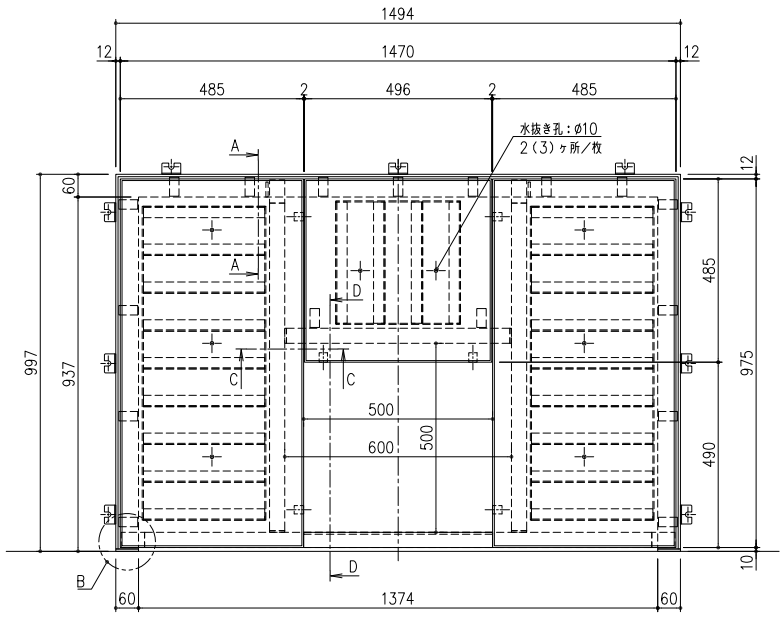
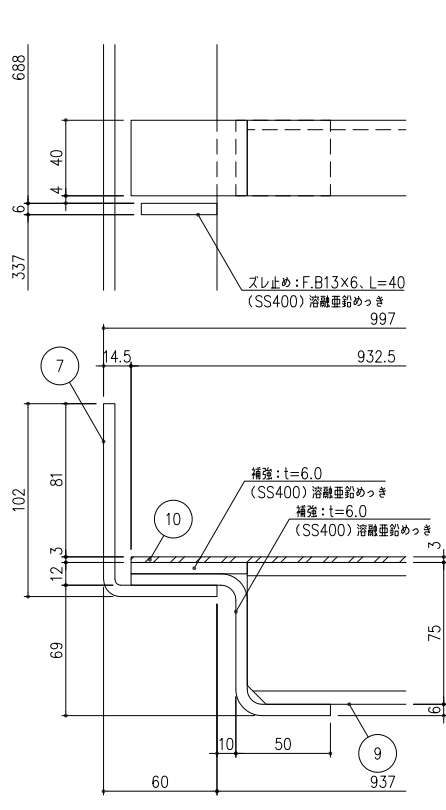


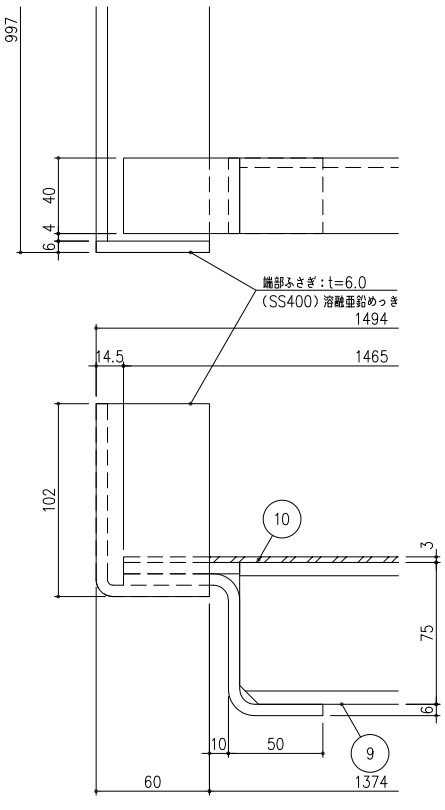
断面詳細図 S=1/2



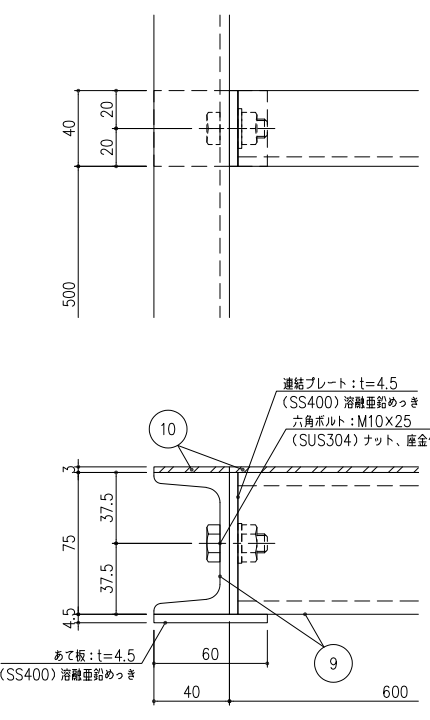
平面図



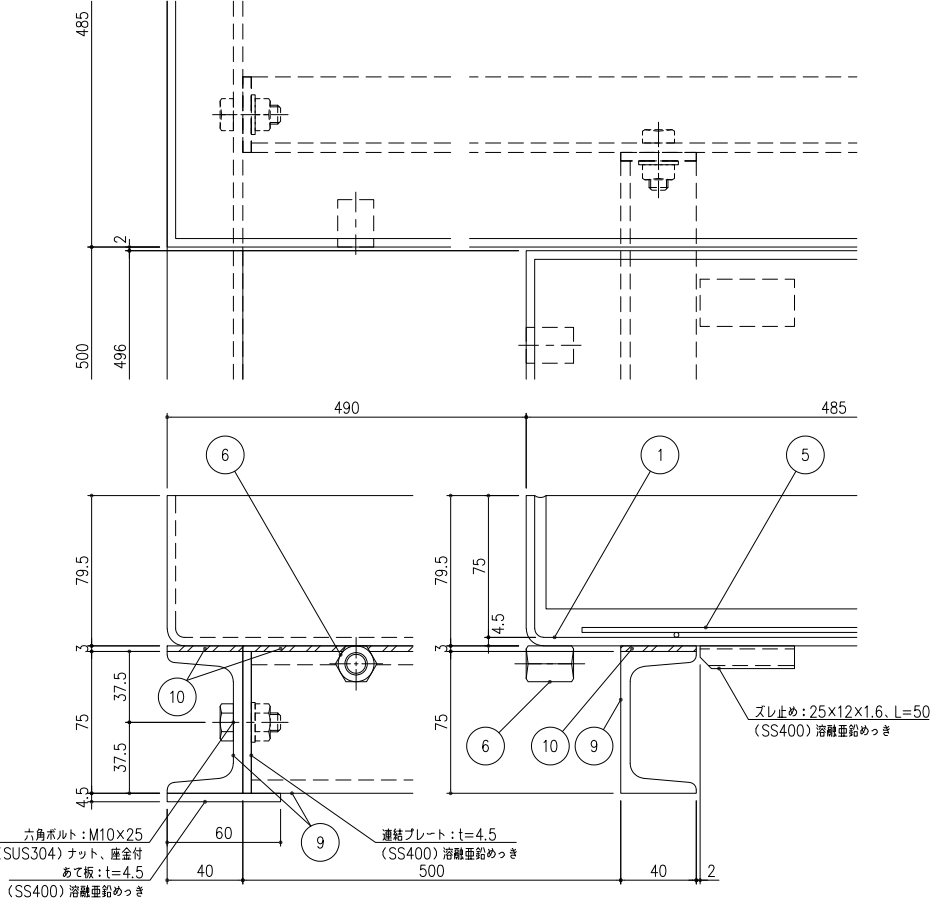
A-A断面詳細図 S=1/2



B部詳細図 S=1/2



C-C断面詳細図 S=1/2



D-D矢視詳細図 S=1/2

項番	名称	材質	個数	kg/個	記号
10	ゴムクッション: t=3.0	CR			ライナー部のリベット固定
9	中板: C-75x40x5x7		27		溶融垂れめっき
8	アンカー: L-30x30x3, L=50		26		溶融垂れめっき
7	受枠: L-102x60x6				吊り上げアイボルト取付用・溶融垂れめっき
6	高ナット: M12x25	SS400			溶融垂れめっき
5	溶接金網: φ2.6, φ100				溶融垂れめっき
4	ライナー: 25x12x1.6, L=50		30x2		溶融垂れめっき
3	補強: F.B32x3		16x1		溶融垂れめっき
2	補強: L-30x30x3, φ100				
1	重: t=4.5				

記号	内容	日付	編集	担当	製図	監査	承認
				坂本	香原	気田	
		2024年 1月 25日					
				第一機材株式会社			

名称	材料	個数	kg/個	記号
DKC	スチール製充填タイプツリーケーバー			
TPCF-1550-2H7				
並木ます型・目地あり・T-2用・スリット目地 6mm				
K-E1-03749				