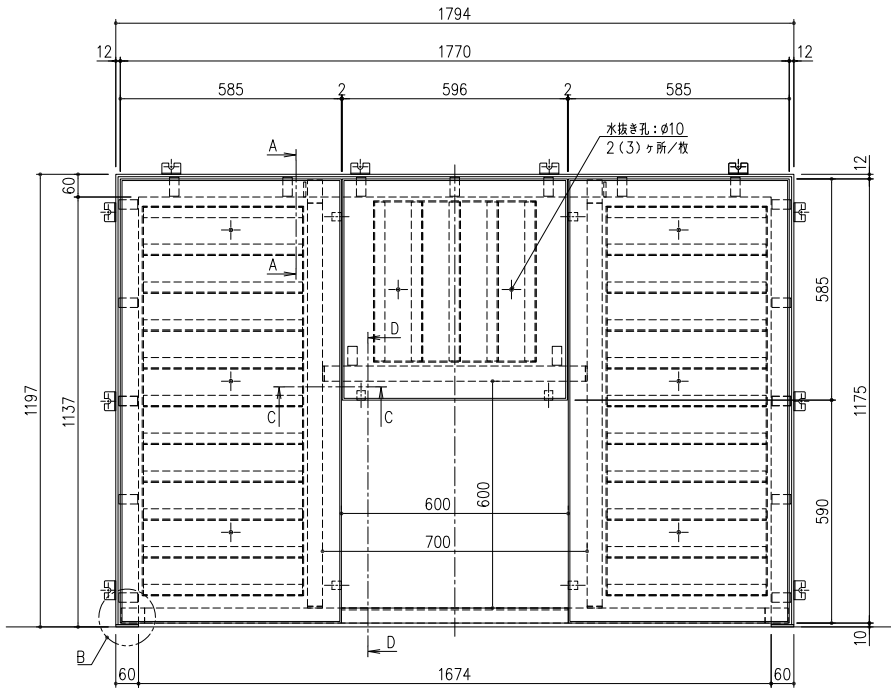
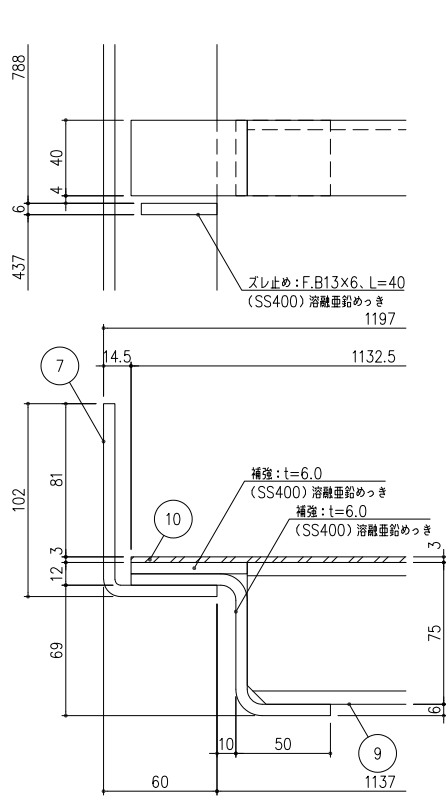


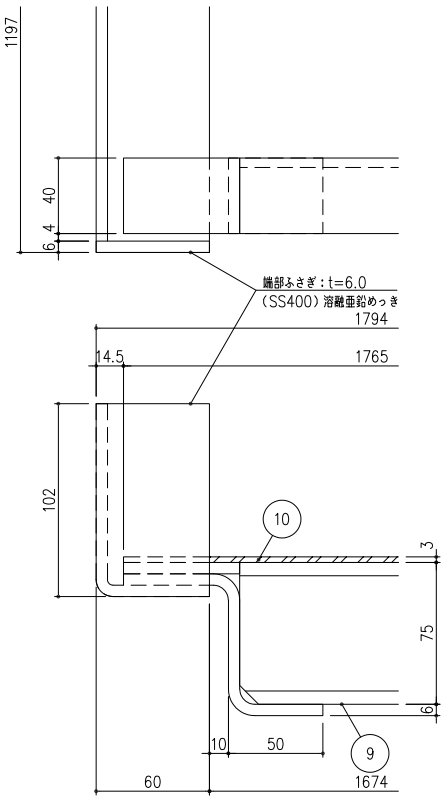
断面詳細図 S=1/2



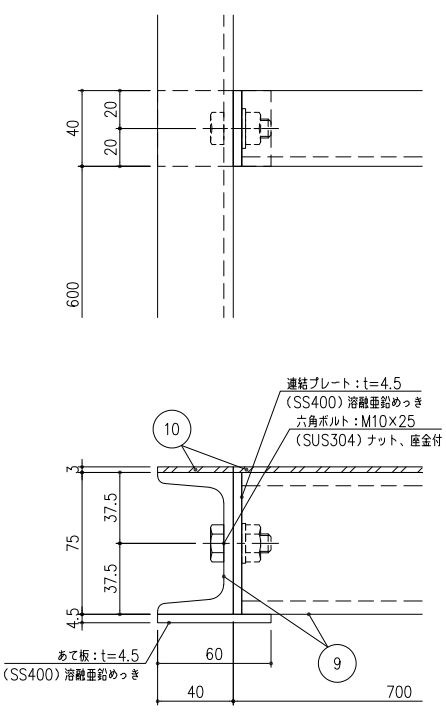
平面図



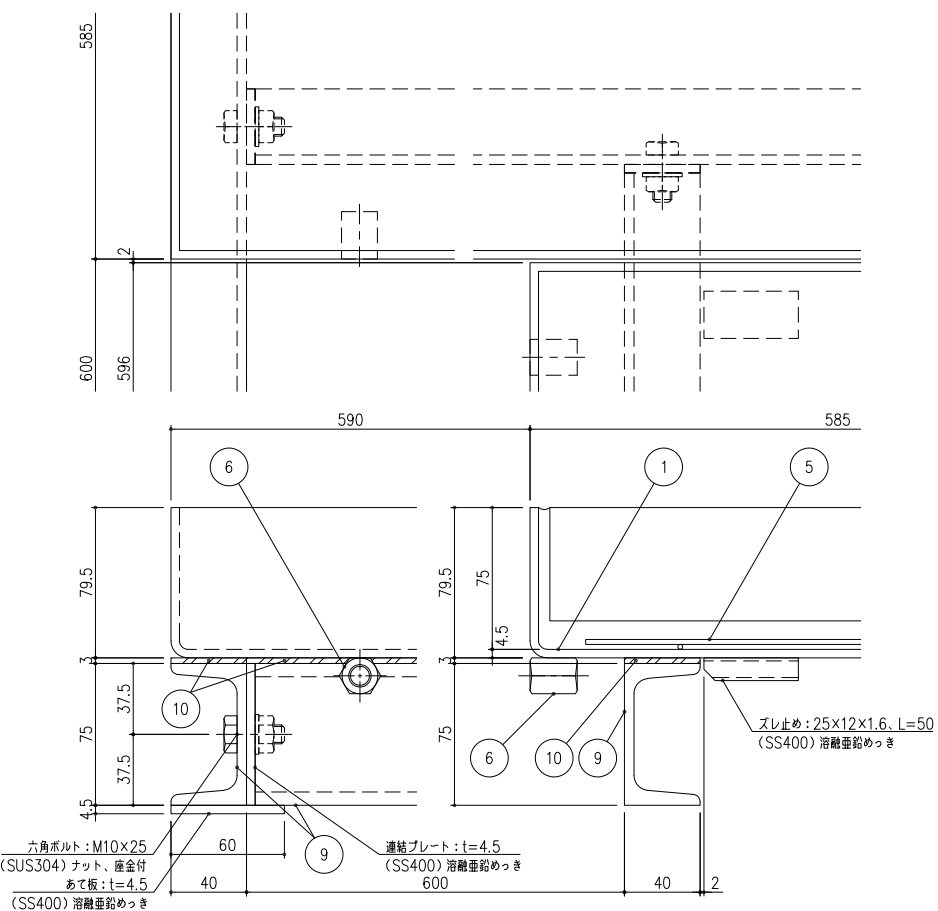
A-A断面詳細図 S=1/2



B部詳細図 S=1/2



C-C断面詳細図 S=1/2



D-D矢視詳細図 S=1/2

項番	名称	材質	個数	kg/個	記号
10	ゴムクッション: t=3.0	CR			ライナー部のみリベット固定
9	中板: C-75×40×5×7		33		溶融亜鉛めっき
8	アンカー: L-30×30×3, L=50		31		
7	受枠: L-102×60×6				吊り上げアイボルト取付用・溶融亜鉛めっき
6	高ナット: M12×25				溶融亜鉛めっき
5	溶接金網: φ2.6, φ100	SS400			
4	ライナー: 25×12×1.6, L=50				
3	補強: F.B32×3		42×2		
2	補強: L-30×30×3, φ100		22×1		
1	重: t=4.5				

記号	内容	日付	編集	担当	製図	監査	承認
				坂本	香原	気田	
		2024年 1月 25日		第一機材株式会社			
1/10	名称	DKC スチール製充填タイプツリーキーパー					
	尺度	並木ます型・目地あり・T-2用・スリット目地 6mm					
	図番	K-E1-03751					