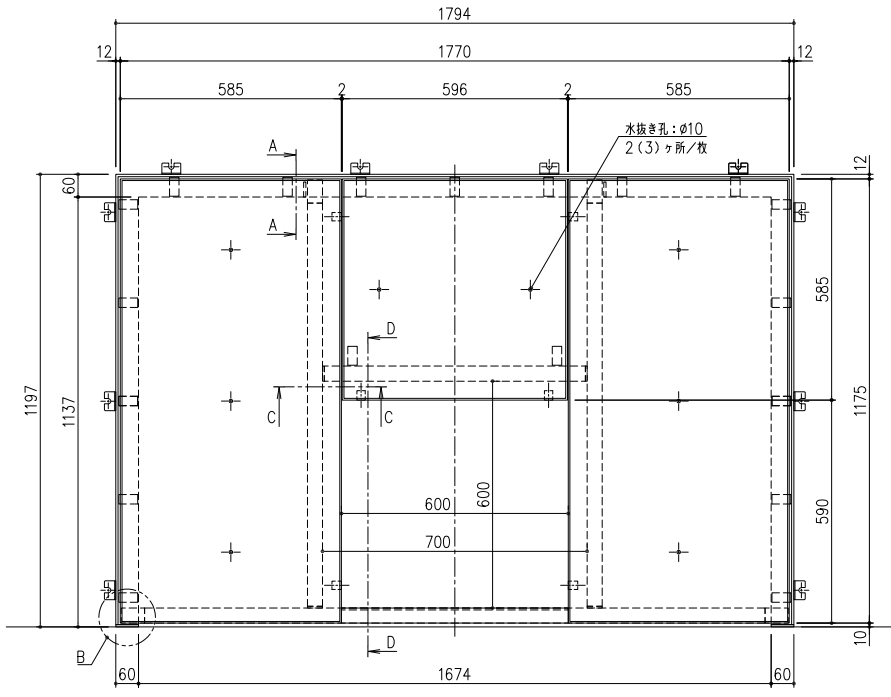
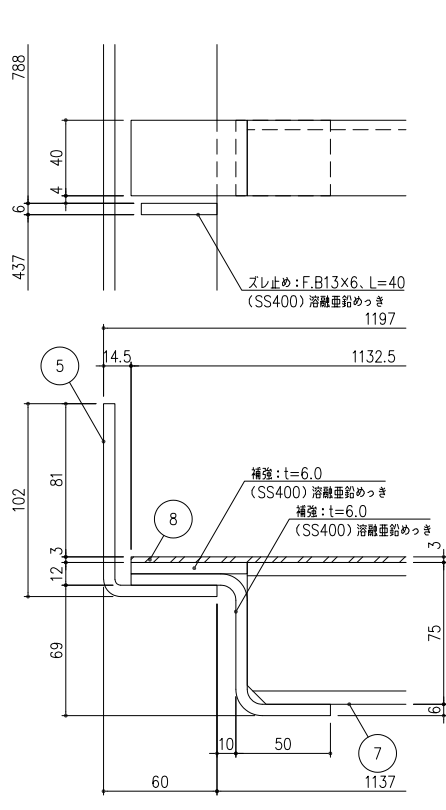


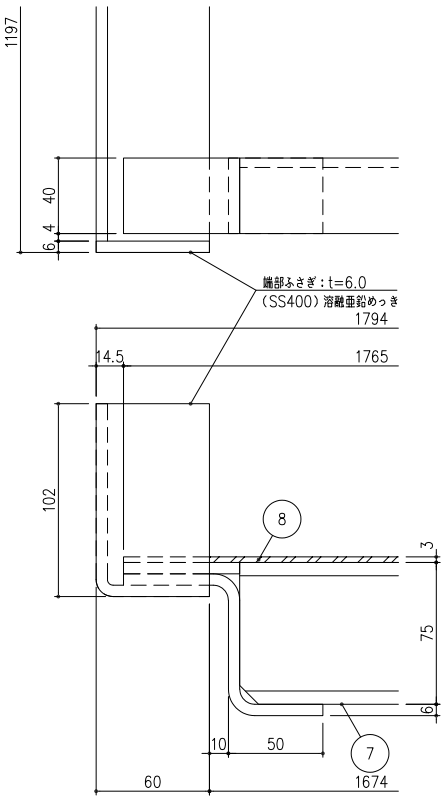
断面詳細図 S=1/2



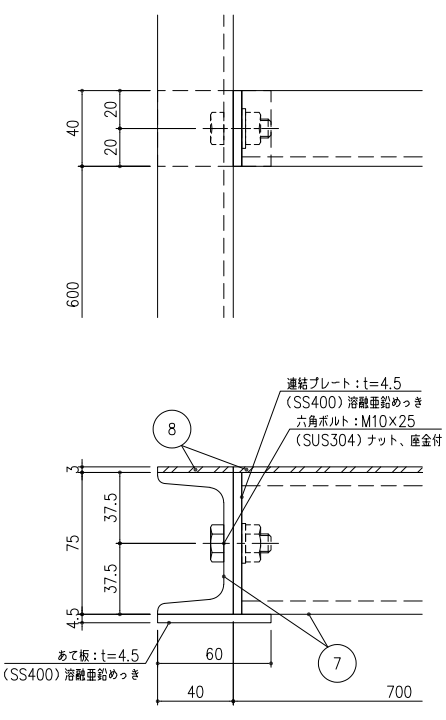
平面図



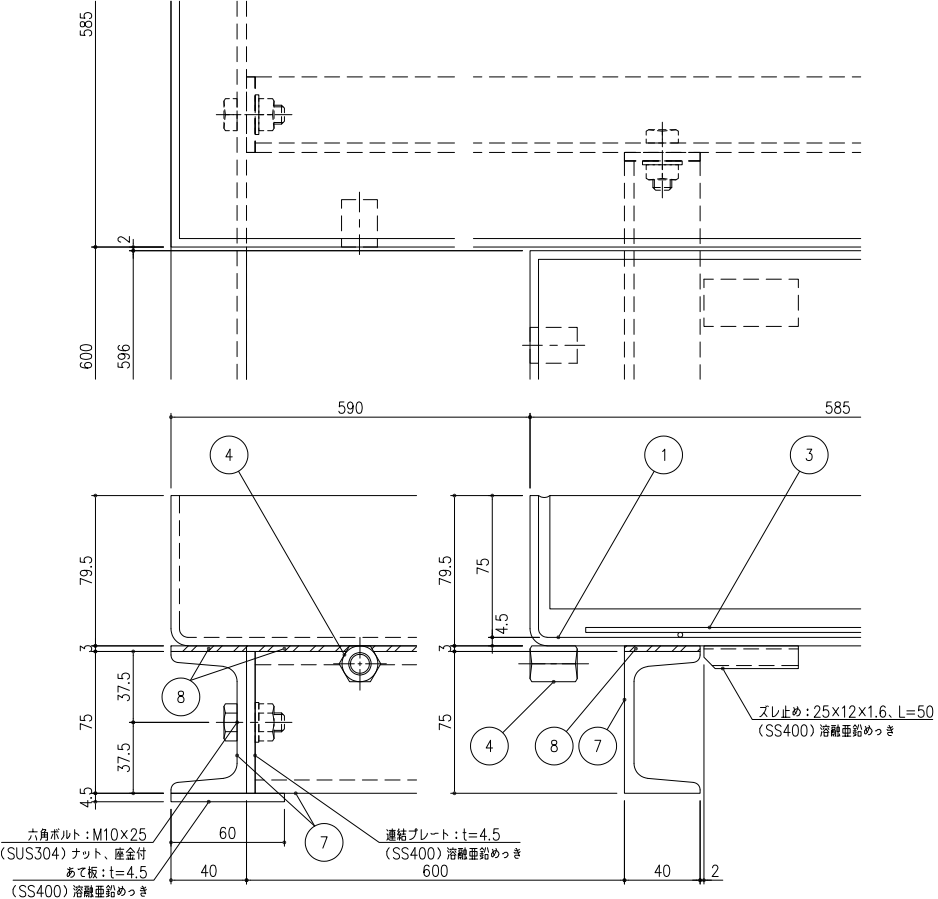
A-A断面詳細図 S=1/2



B部詳細図 S=1/2



C-C断面詳細図 S=1/2



D-D矢視詳細図 S=1/2

項番	名称	材質	個数	kg/個	記事
8	ゴムクッション: t=3.0	CR			ライナー部のみリベット固定
7	中核: C-75x40x5x7		33		
6	アンカー: L-30x30x3, L=50		31		溶融亜鉛めっき
5	受枠: L-102x60x6	SS400			
4	高ナット: M12x25				吊り上げアイボルト取付用・溶融亜鉛めっき
3	溶接金継: φ2.6, φ100				
2	ライナー: 25x12x1.6, L=50		34x2		溶融亜鉛めっき
1	重: t=4.5		19x1		

記号	内容	日付	編集	担当	製図	監査	承認
				坂本	香原	気田	
		2024年 1月 25日					
観番							
図番							

名称	材料	kg/個	記事
DKC スチール製充填タイプツリーキーパー			
TPCF-1860-歩H7			
並木まき型・目地あり・歩道用・スリット目地 6mm			
K-E1-03750			