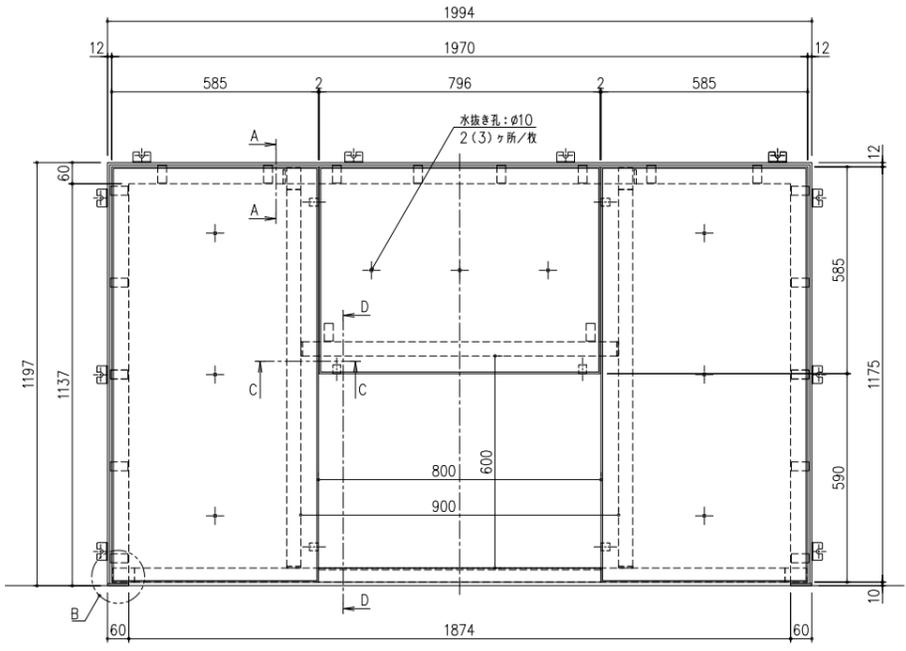
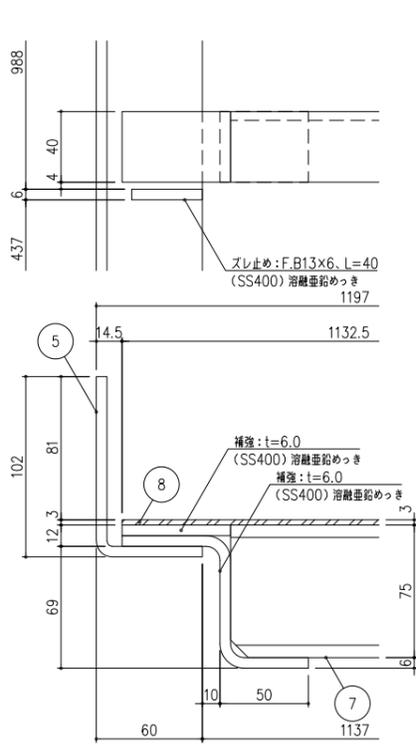


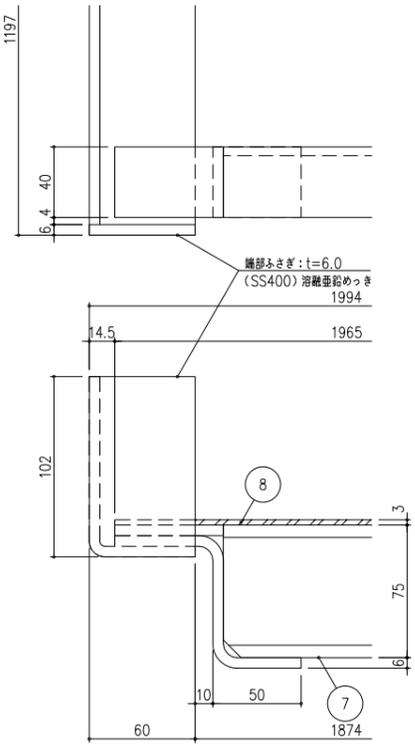
断面詳細図 S=1/2



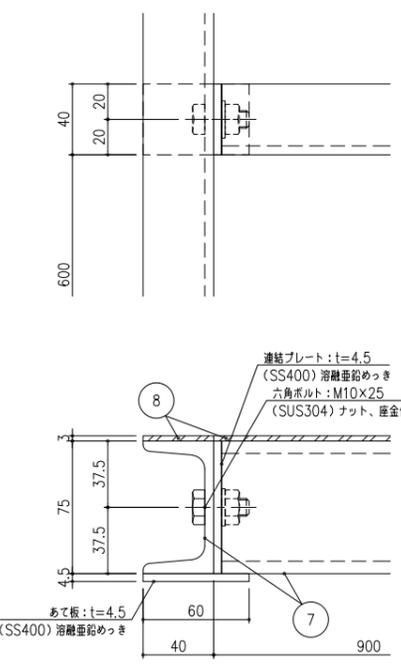
平面図



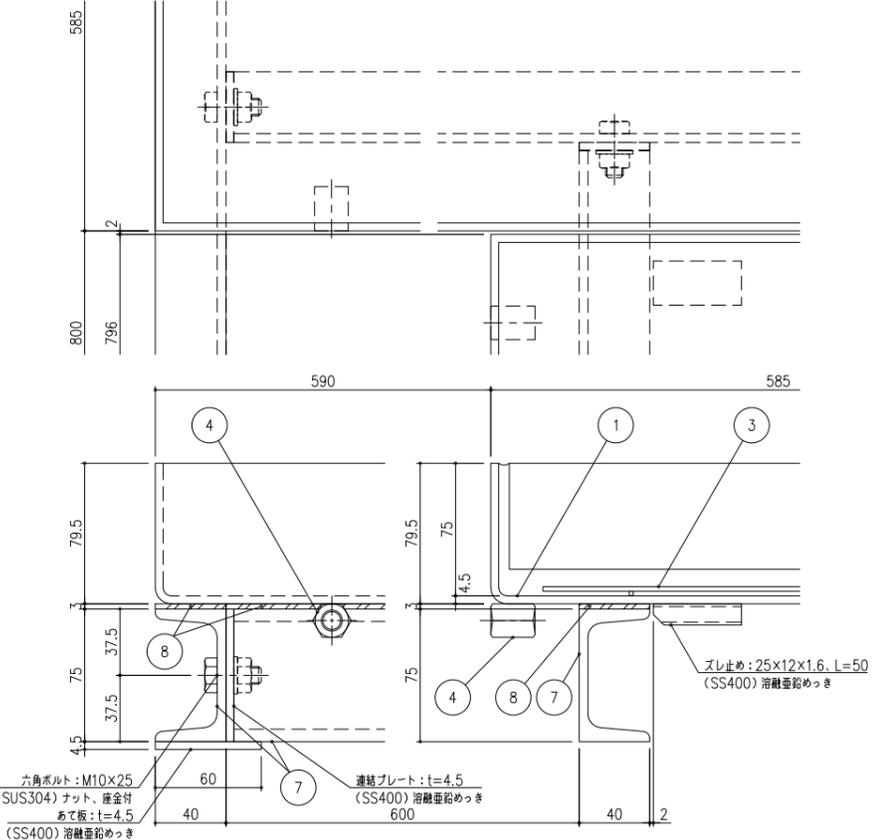
A-A断面詳細図 S=1/2



B部詳細図 S=1/2



C-C断面詳細図 S=1/2



D-D矢視詳細図 S=1/2

項番	名称	材質	個数	kg/個	記事
8	ゴムクッション: t=3.0	CR			ライナー部のみリベット固定
7	中核: C-75×40×5×7		36		
6	アンカー: L-30×30×3、L=50		32		溶融亜鉛めっき
5	受枠: L-102×60×6				
4	蓋ナット: M12×25	SS400			吊り上げアイボルト取付用・溶融亜鉛めっき
3	溶接金継: φ2.6、φ100				
2	ライナー: 25×12×1.6、L=50		34×2		溶融亜鉛めっき
1	重: t=4.5		24×1		

記号	内容	日付	編集	担当	製図	監査	承認
A	詳細図追加・一部修正、寸法表記一部修正	2024.1.25	菅原	坂本	菅原	気田	
2022年 7月 5日							
製番	第一機材株式会社						
図番	K-E1-03699A						