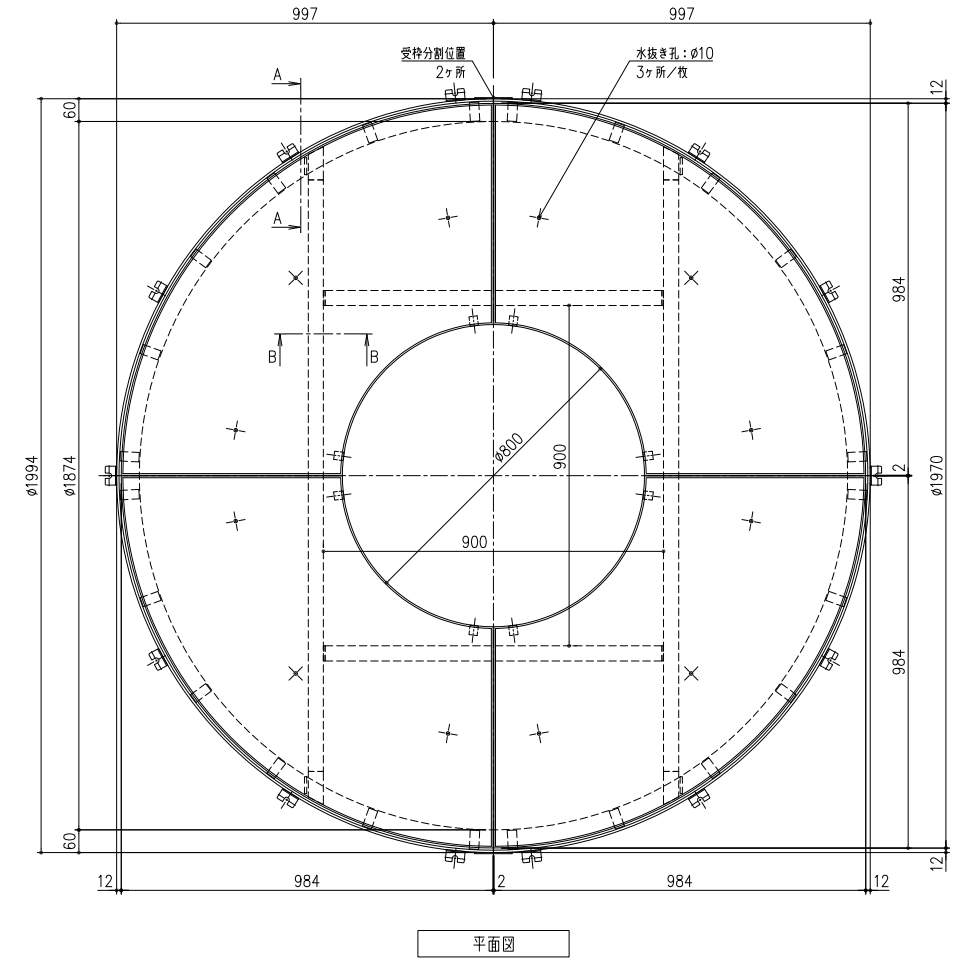
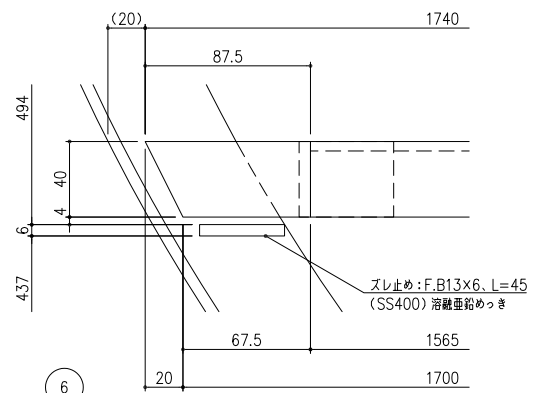


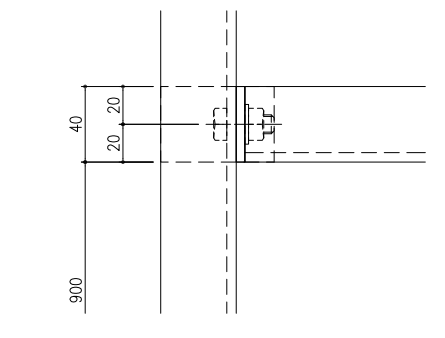
断面詳細図 S=1/2



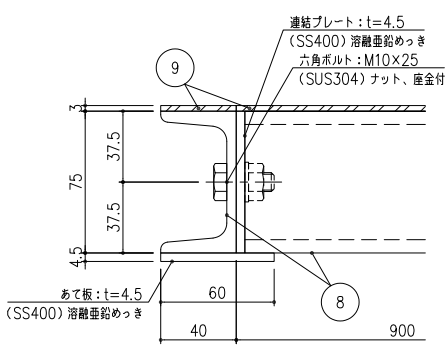
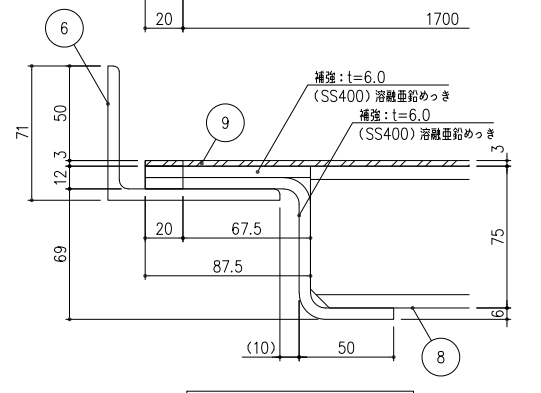
平面図



A-A断面詳細図 S=1/2



B-B断面詳細図 S=1/2



記号	内容	日付	編集	担当	製図	監査	承認	1/10	名称	材料	個数	kg/個	記事
9	ゴムクッション: t=3.0								DKC	CR			ライナー部のみベット固定
8	中板: C-75x40x5x7										37		溶融亜鉛めっき
7	アンカー: L-30x30x3, L=50										38		溶融亜鉛めっき
6	受枠: L-71x60x6												吊り上げアイボルト取付用・溶融亜鉛めっき
5	高ナット: M12x25												溶融亜鉛めっき
4	溶接金網: φ2.6, φ100												
3	ライナー: 25x12x1.6, L=50												溶融亜鉛めっき
2	側板: F.B44x4.5										28/枚		
1	底板: t=4.5												

記号	内容	日付	編集	担当	製図	監査	承認	1/10	名称	材料	個数	kg/個	記事
A	寸法表記一部変更	2024.2.16	菅原		坂本	菅原	気田		DKC	スチール製充填タイプツリーキーパー			
									TPRF-2080-歩A				
									丸型・目地あり・歩道用・スリット目地 6mm				
									2022年 4月 1日				
									第一機材株式会社				
									図番				K-E1-03615A