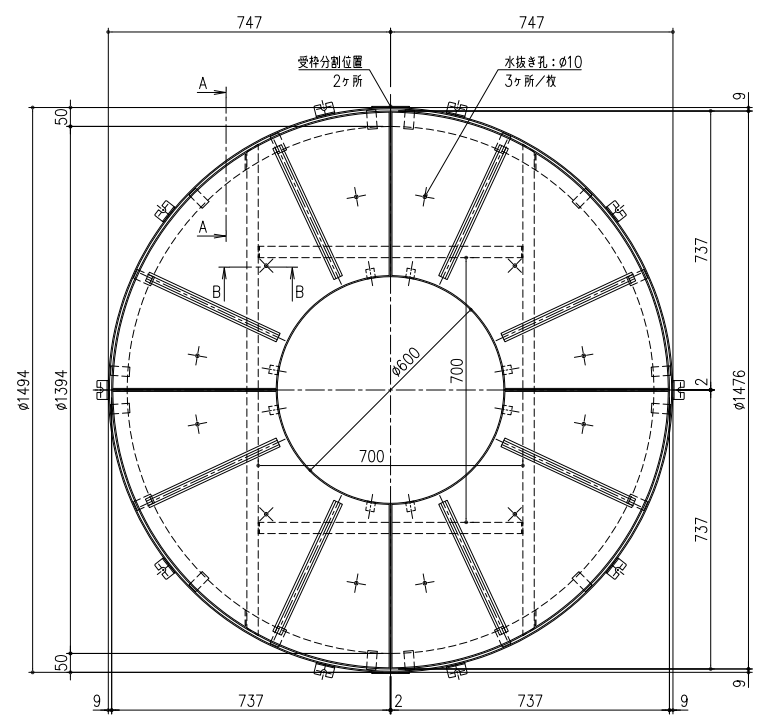
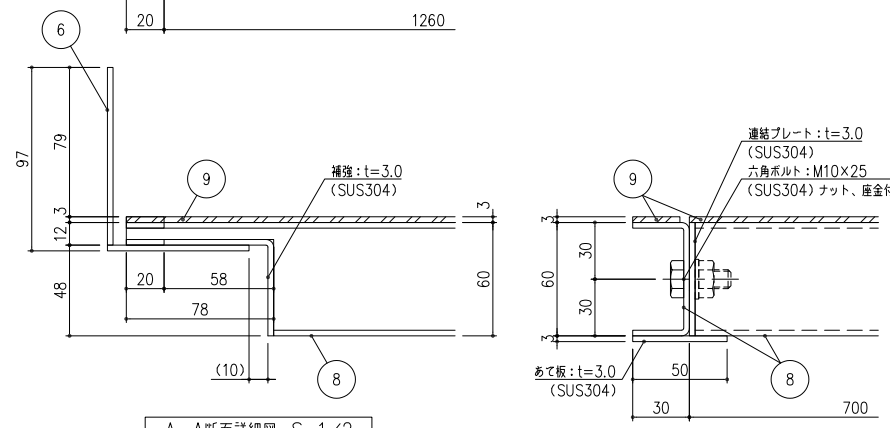
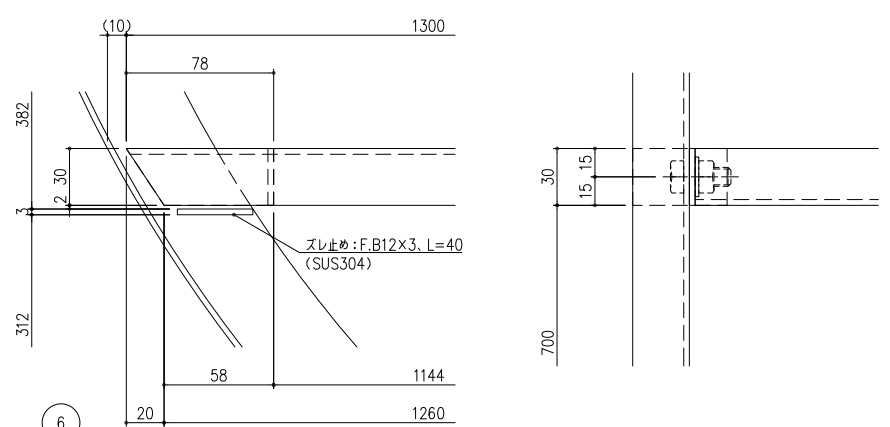


断面詳細図 S=1/2



平面図



A-A断面詳細図 S=1/2

B-B断面詳細図 S=1/2

項目	名称	材質	個数	kg/個	記号
9	ゴムクッション: t=3.0	CR			ライナー部のみベット固定
8	中核: C-60x30x3		11		未研製品
7	アンカー: L-30x30x3, L=50				
6	受検: t=3.0		16		
5	高ナット: M12x25				吊り上げアイボルト取付用
4	モルタル止め: C-25x8x6.25x1.2				
3	ライナー: 25x12x1.5, L=50				
2	割板: F.B75x3			16/枚	
1	底板: t=4.0				

記号	内容	日付	編集	担当	製図	監査	承認	1/10	名称
A	寸法表記一部変更	2024.3.1	菅原	坂本	菅原	気田		10	DKC ステンレス製充電タイプフリーキーパー
								10	TPRS-1560-歩H7
								10	丸型・目地あり・歩道用・スリット目地 6mm
製番								10	図番
図番								10	K-E1-03640A