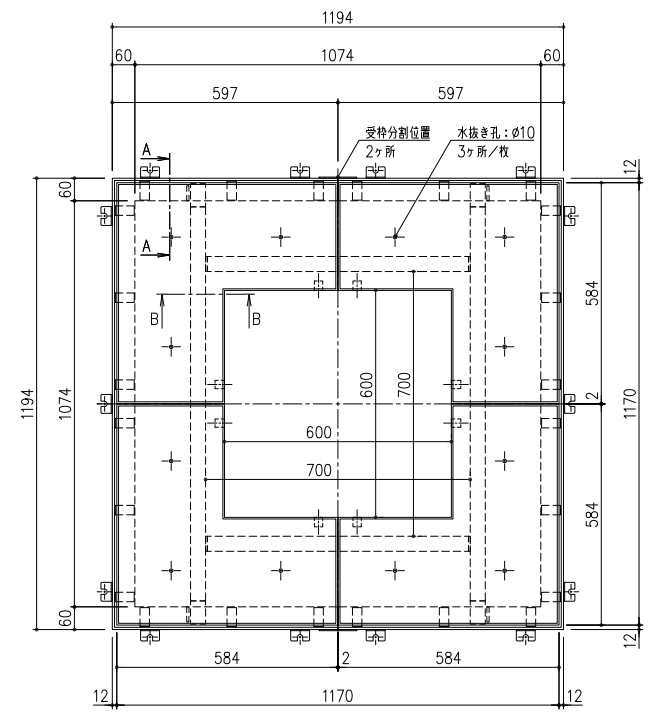
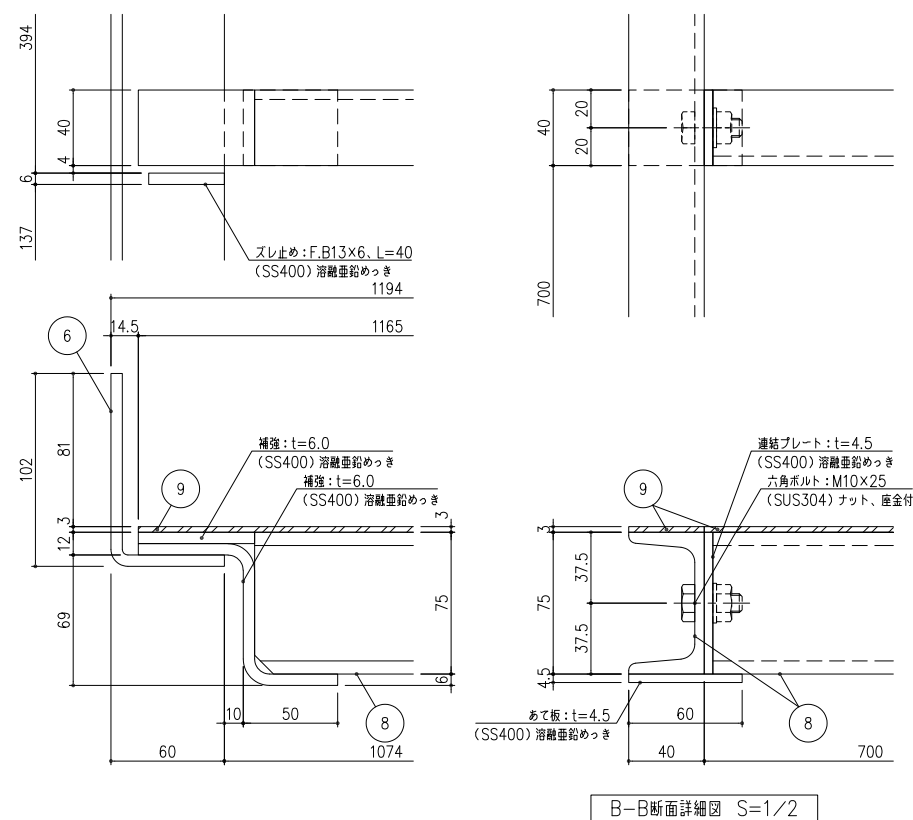


断面詳細図 S=1/2



平面図



B-B断面詳細図 S=1/2

項番	名称	材質	個数	kg/個	記事
9	ゴムクッション: t=3.0	CR			ライナー部のみリベット固定
8	中板: C-75×40×5×7		26		溶融亜鉛めっき
7	アンカー: L-30×30×3, L=50		35		
6	受枠: L-102×60×6	SS400			吊り上げアイソルト取付用・溶融亜鉛めっき
5	高ナット: M12×25				
4	溶接金網: φ2.6, φ100				
3	ライナー: 25×12×1.6, L=50		15/枚		
2	側板: F.B75×4.5				溶融亜鉛めっき
1	重: t=4.5				

記号	内容	日付	編集	担当	製図	監査	承認
				坂本	香原	気田	
		2024年 1月 23日		第一機材株式会社			
1	名称	DKC スチール製充填タイプツリーキーパー					
10	尺度	TPSF-1260-歩H7 角型・目地あり・歩道用・スリット目地 6mm					
図番	図番	K-E1-03906					