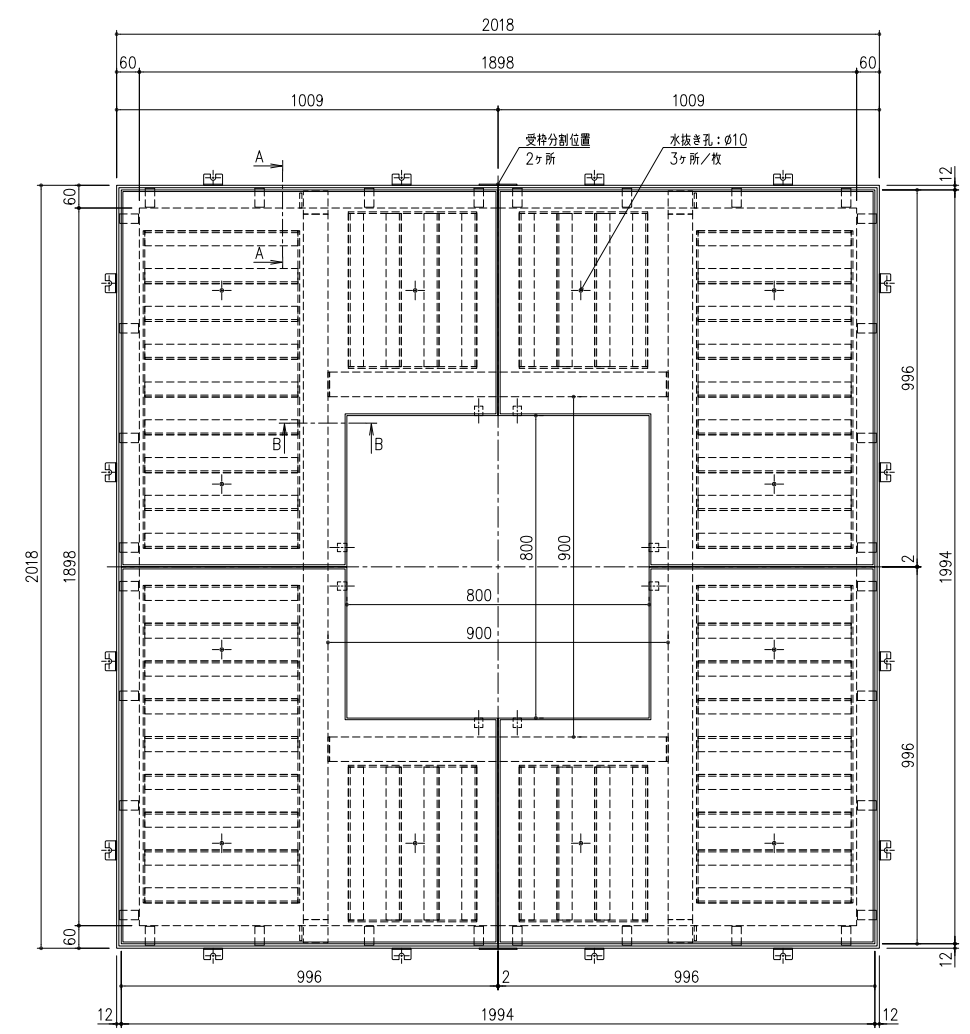
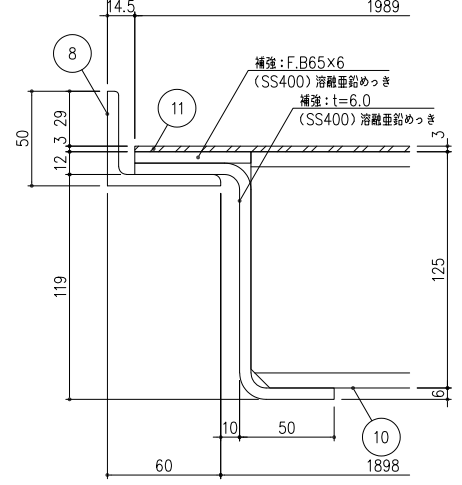
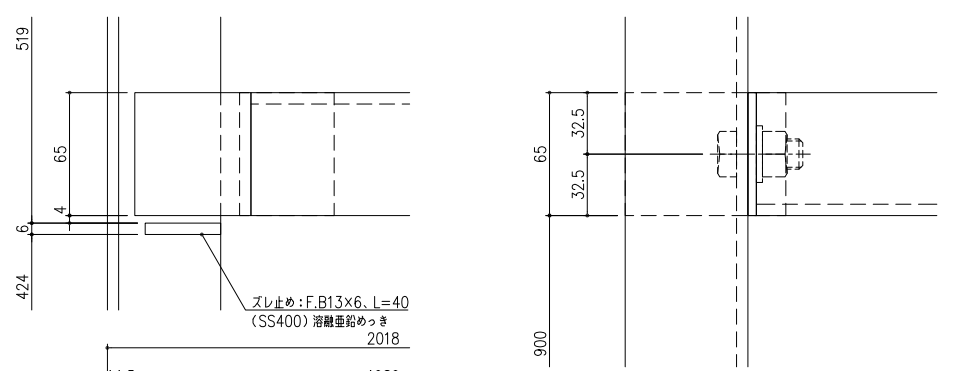


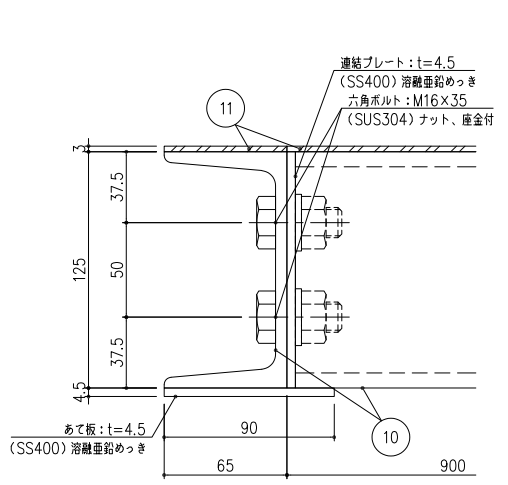
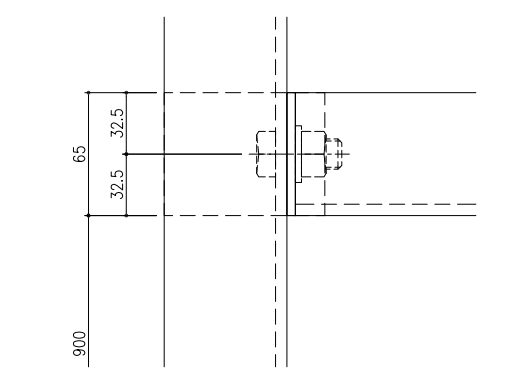
断面詳細図 S=1/2



平面図



A-A断面詳細図 S=1/2



B-B断面詳細図 S=1/2

項番	名称	材質	個数	kg/個	記号
11	ゴムクッション: t=3.0	CR			ライナー部のみリベット固定
10	中核: C-125×65×6×8			77	溶融亜鉛めっき
9	アンカー: L-30×30×3, L=50			40	
8	受持: L-50×60×6				吊り上げアイボルト取付用・溶融亜鉛めっき
7	高ナット: M12×25				
6	溶接金継: φ2.6, φ100				溶融亜鉛めっき
5	ライナー: 25×12×1.6, L=50	SS400			
4	補強: F.B38×4.5				
3	補強: L-40×40×5, φ100			62/枚	
2	側板: F.B25×4.5				
1	重: t=4.5				

記号	内容	日付	編集	担当	製図	監査	承認	1/10	名称	1/10	名称	1/10	名称
				坂本	香原	気田			DKC		TPSF-2080-8B		
		2024年 1月 23日							第一機材株式会社		角型・目地なし・T-8用・スリット目地 6mm		
											K-E1-03923		