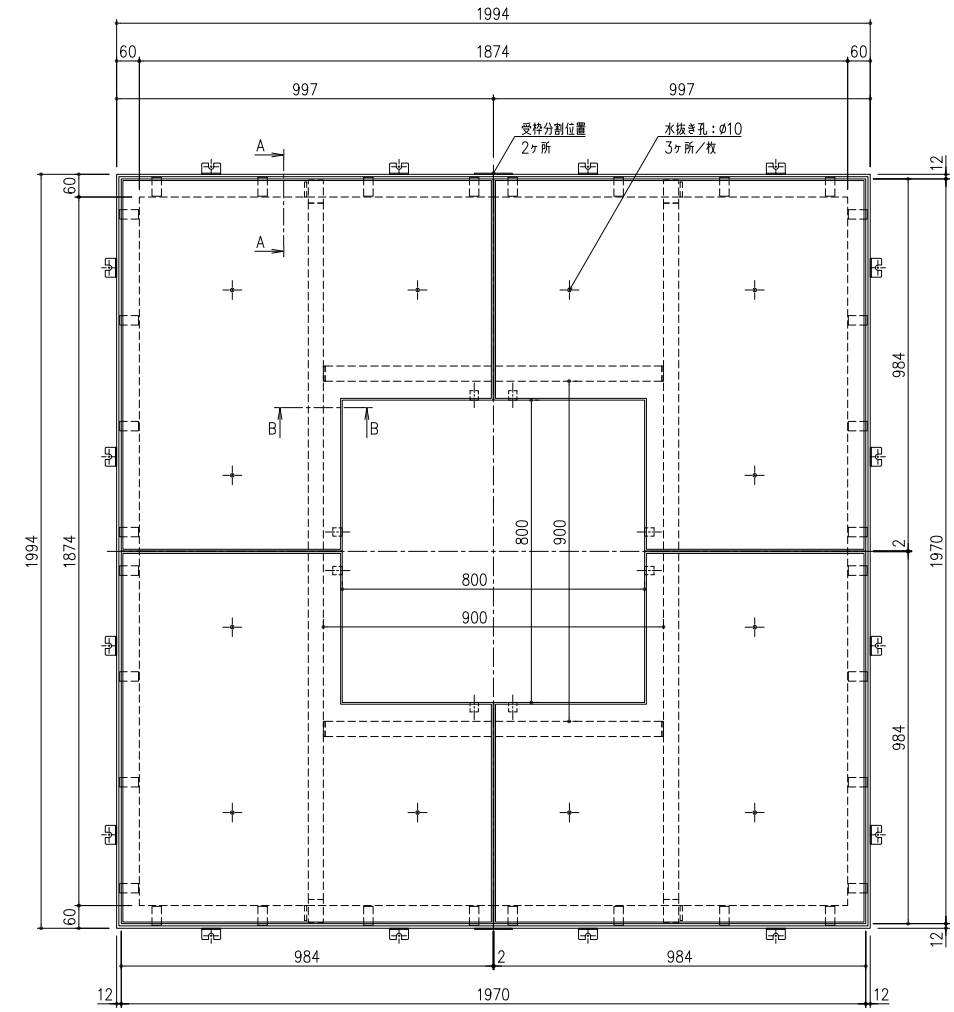
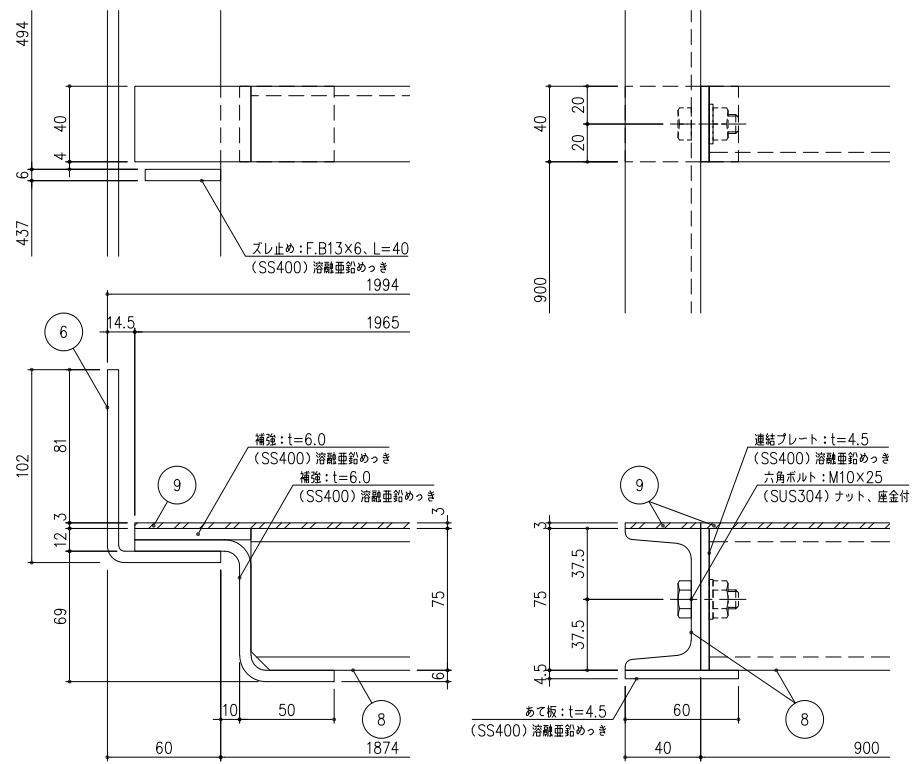


断面詳細図 S=1/2



平面図



B-B断面詳細図 S=1/2

番号	名称	材質	個数	kg/個	記事
9	ゴムクッション: t=3.0	CR			ライナー部のみリベット固定
8	中板: C-75×40×5×7		40		
7	アンカー: L-30×30×3, L=50		58		溶融亜鉛めっき
6	受枠: L-102×60×6				吊り上げアイソルト取付用・溶融亜鉛めっき
5	高ナット: M12×25				
4	溶接金綱: φ2.6, φ100				
3	ライナー: 25×12×1.6, L=50	SS400	39/枚		溶融亜鉛めっき
2	側板: F.B75×4.5				
1	重: t=4.5				

記号	内容	日付	編集	担当	製図	監査	承認
				坂本	香原	気田	
		2023年 4月 17日					
製図				第一機材株式会社			
図番							

名称	図番
DKC スチール製充填タイプツリーキーパー	
TPSF-2080-歩H7	
角型・目地あり・歩道用・スリット目地 6mm	
K-E1-03888	