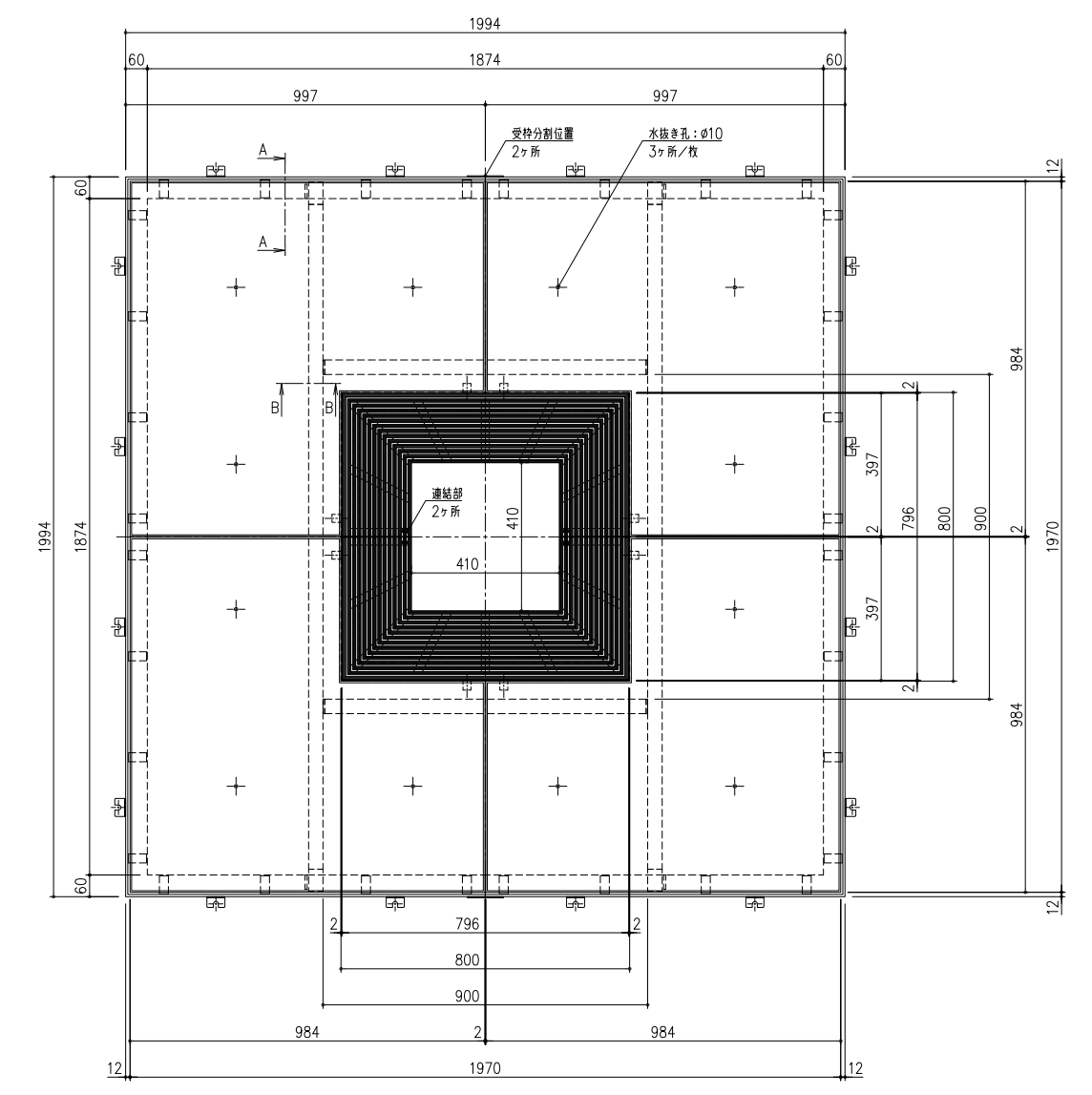
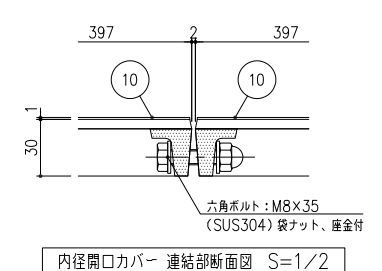


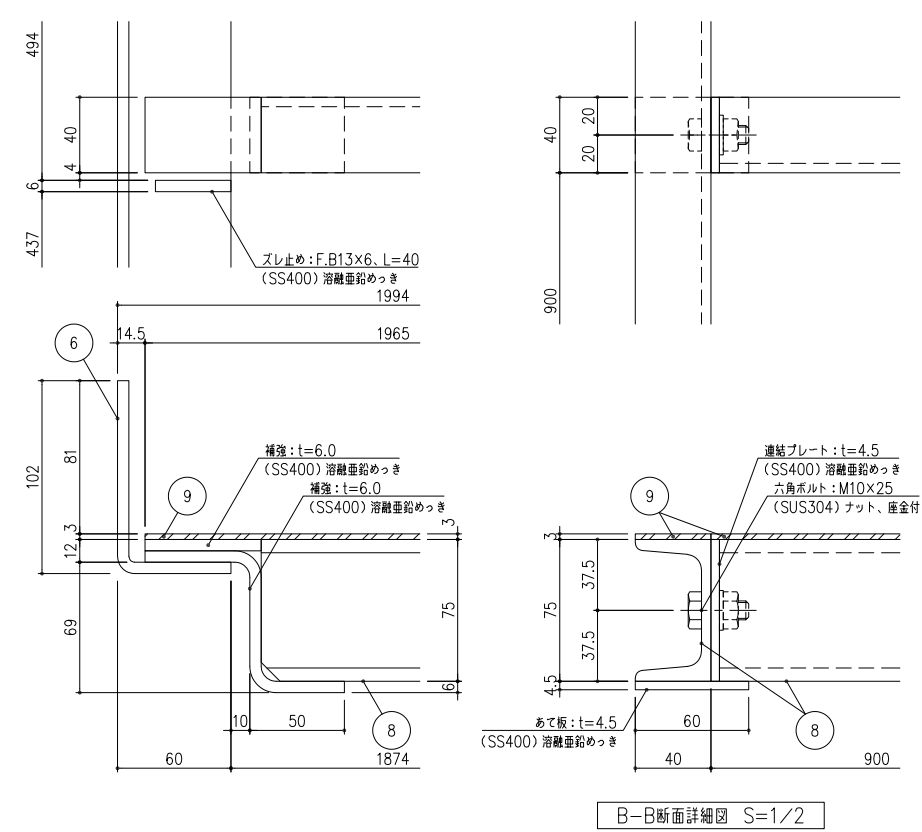
断面詳細図 S=1/2



平面図



内径開口カバー 連結部断面図 S=1/2



B-B断面詳細図 S=1/2

項目	名称	材質	個数	kg/個	記事
11	受けアングル: t=6.0	SS400	17		溶融亜鉛めっき
10	内径開口カバー (TC-8041S)	FCD500	17/枚		樹脂系塗料塗装
9	ゴムクッション: t=3.0	CR			ライナー部のありベイト固定
8	中板: C-75x40x5x7		40		溶融亜鉛めっき
7	アンカー: L-30x30x3, L=50				吊り上げアイボルト取付用・溶融亜鉛めっき
6	受枠: L-102x60x6		58		
5	高ナット: M12x25	SS400			
4	溶接金網: φ2.6, φ100				
3	ライナー: 25x12x1.6, L=50		39/枚		溶融亜鉛めっき
2	側板: F.B75x4.5				
1	重: t=4.5				

記号	内容	日付	編集	担当	製図	監査	承認	1/10	名称	10	名称
					香原	寺井	気田		DKC		DKC スチール製充填タイプフリーキーパー
									TPSF-2080-歩H7		TPSF-2080-歩H7
									角型・目地あり・歩道用・スリット目地 6mm		角型・目地あり・歩道用・スリット目地 6mm
									内径開口カバー: TCS-8041付		内径開口カバー: TCS-8041付
									第一機材株式会社		第一機材株式会社
									図番		K-E1-04049