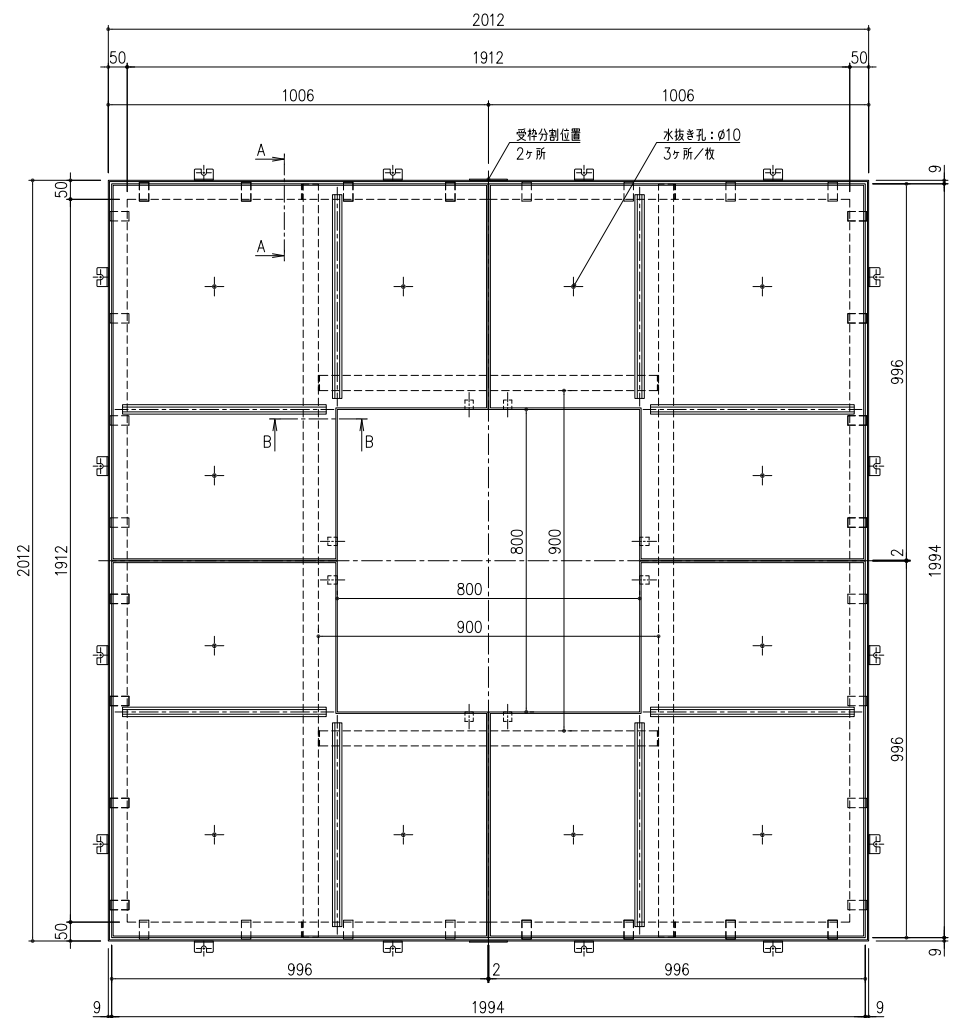
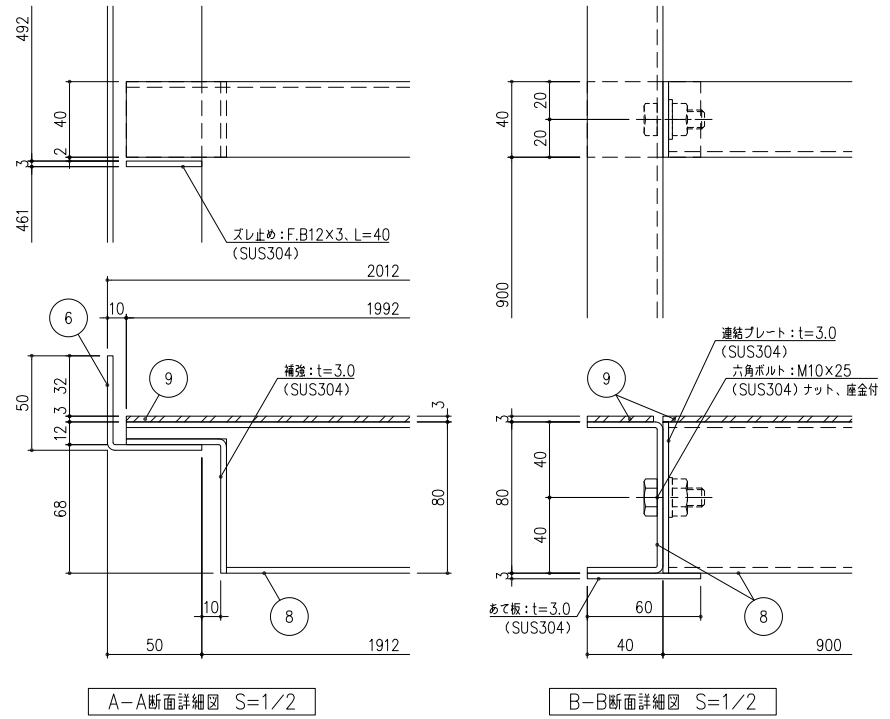


断面詳細図 S=1/2



平面図



A-A断面詳細図 S=1/2

B-B断面詳細図 S=1/2

項目	名称	材質	個数	kg/個	記号
9	ゴムクッション: t=3.0	CR			ライナー部のみリベット固定
8	中核: C-80x40x3		22		未研製品
7	アンカー: L-30x30x3, L=50		19		
6	受枠: L-50x50x3				
5	高ナット: M12x25				吊り上げアイボルト取付用
4	モルタル止め: C-25x8x6.25x1.2				
3	ライナー: 25x12x1.5, L=50		30/枚		
2	側板: F.B25x4				
1	重: t=4.0				

記号	内容	日付	編集	担当	製図	監査	承認
				坂本	香原	気田	
		2023年 9月 13日		第一機材株式会社			

1/10	名称	図番
	DKC ステンレス製充填タイプフリーキーパー	
	TPSS-2080-歩B	
	角型・目地なし・歩道用・スリット目地 6mm	
	K-E1-03899	