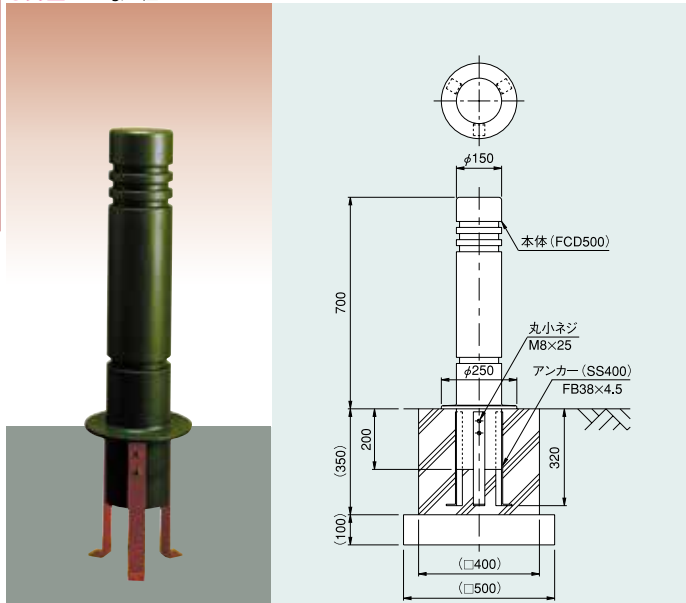


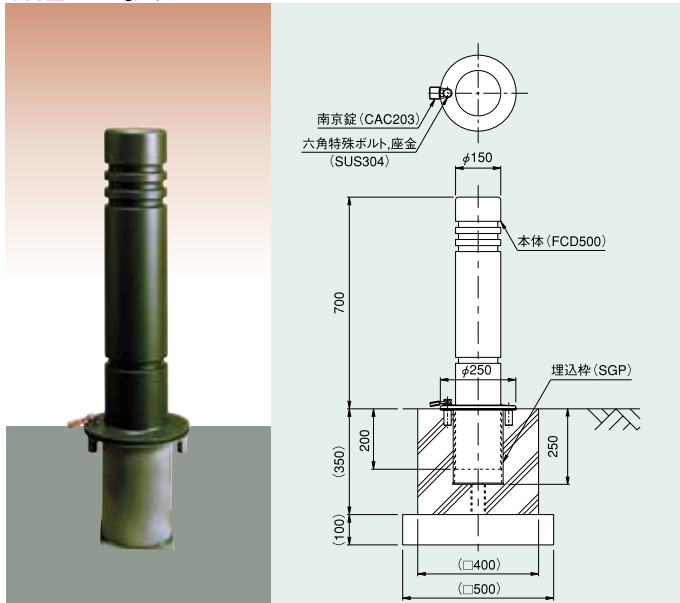
**CP11-70L (固定式)**

●質量：31kg/組



**CP11-70J (可動式錠付)**

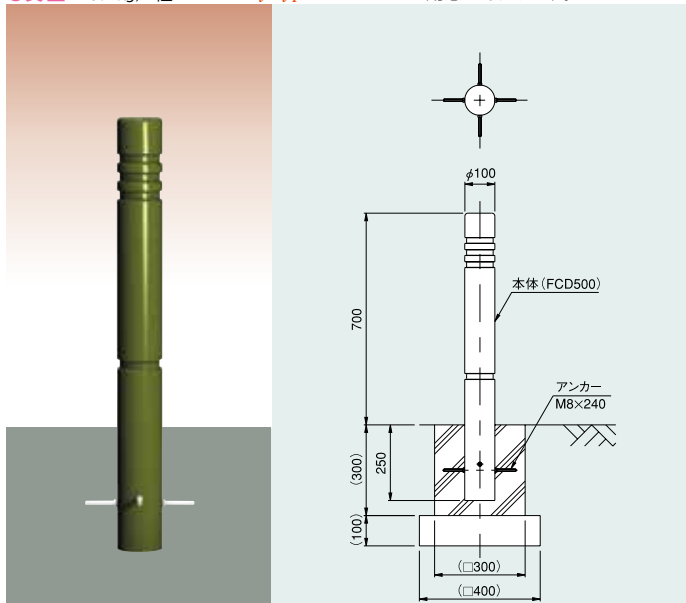
●質量：33.6kg/組



**CP11SA-70L (固定式)**

●質量：15.2kg/組 *economy type*

※オプション品として反射テープを用意しております。



**CP11SA-70J (可動式錠付)**

●質量：19kg/組 *economy type*

※オプション品として反射テープを用意しております。

