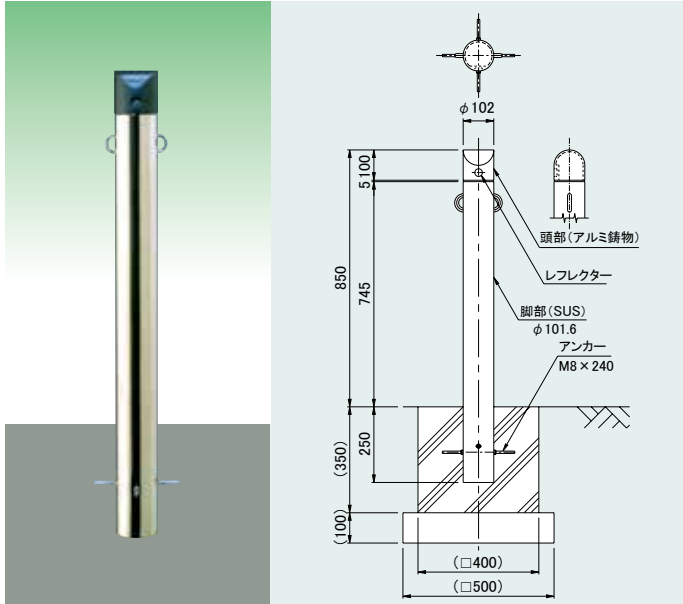


頭部デザイン、色、材質等の組み合わせパターンが可能で自由設計度の高い製品です。

鋳物 + ステンレスパイプ

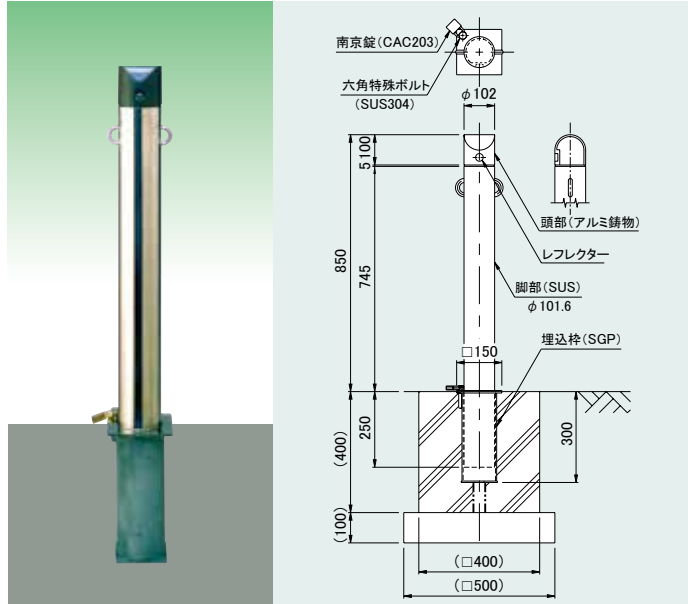
CP50-110L (固定式)

●質量：6.5kg/組



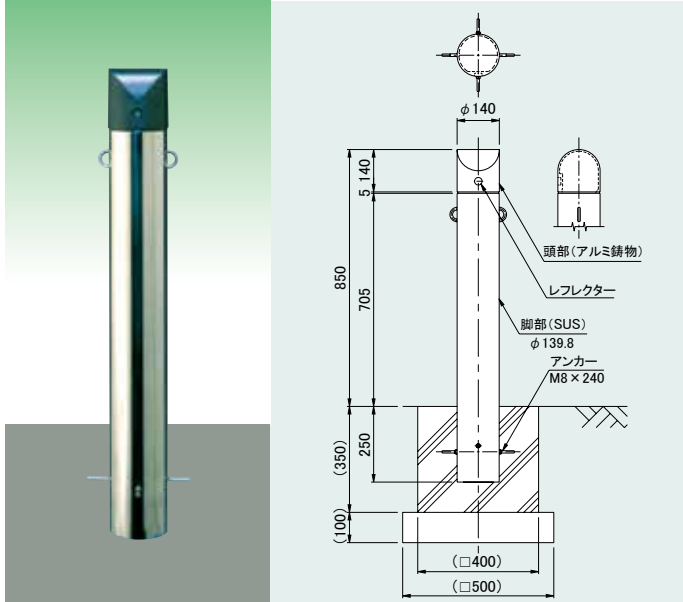
CP50-85J (可動式錠付)

●質量：11.6kg/組



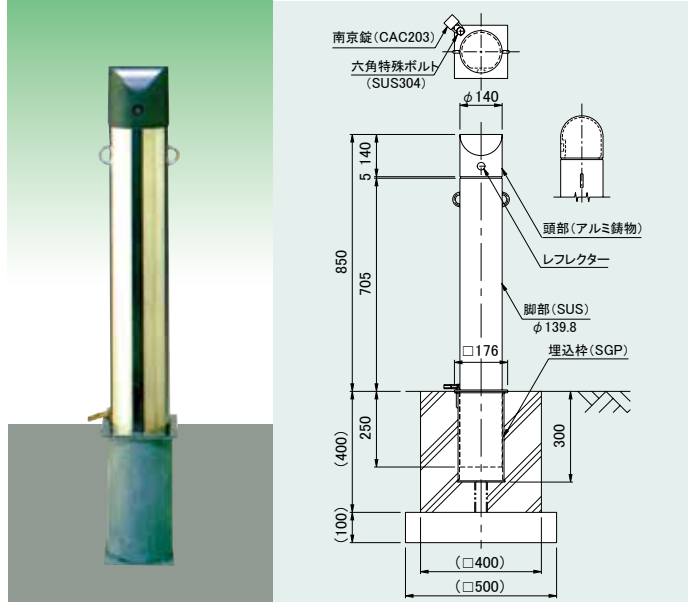
CP51-110L (固定式)

●質量：12kg/組



CP51-85J (可動式錠付)

●質量：18.4kg/組



PIPE[SUS]