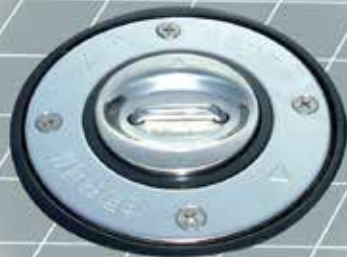


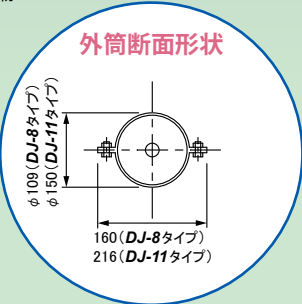
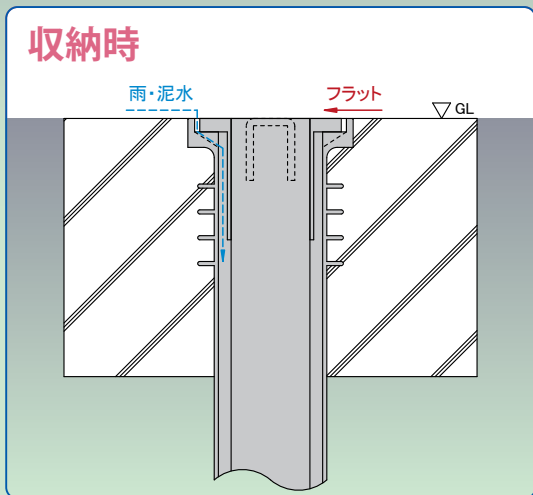
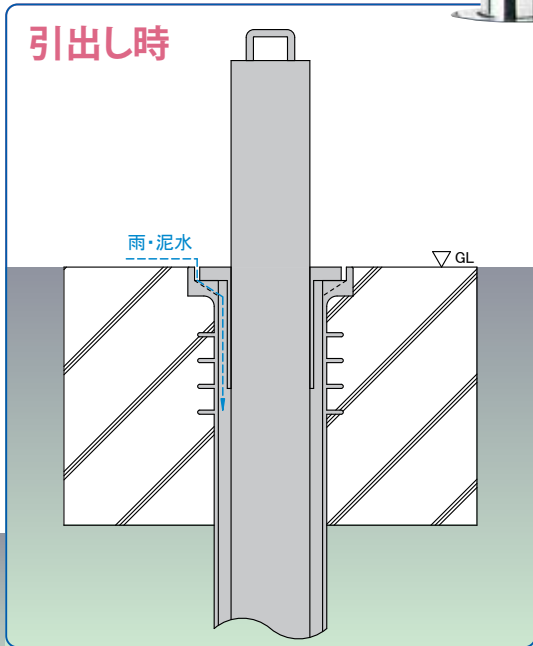
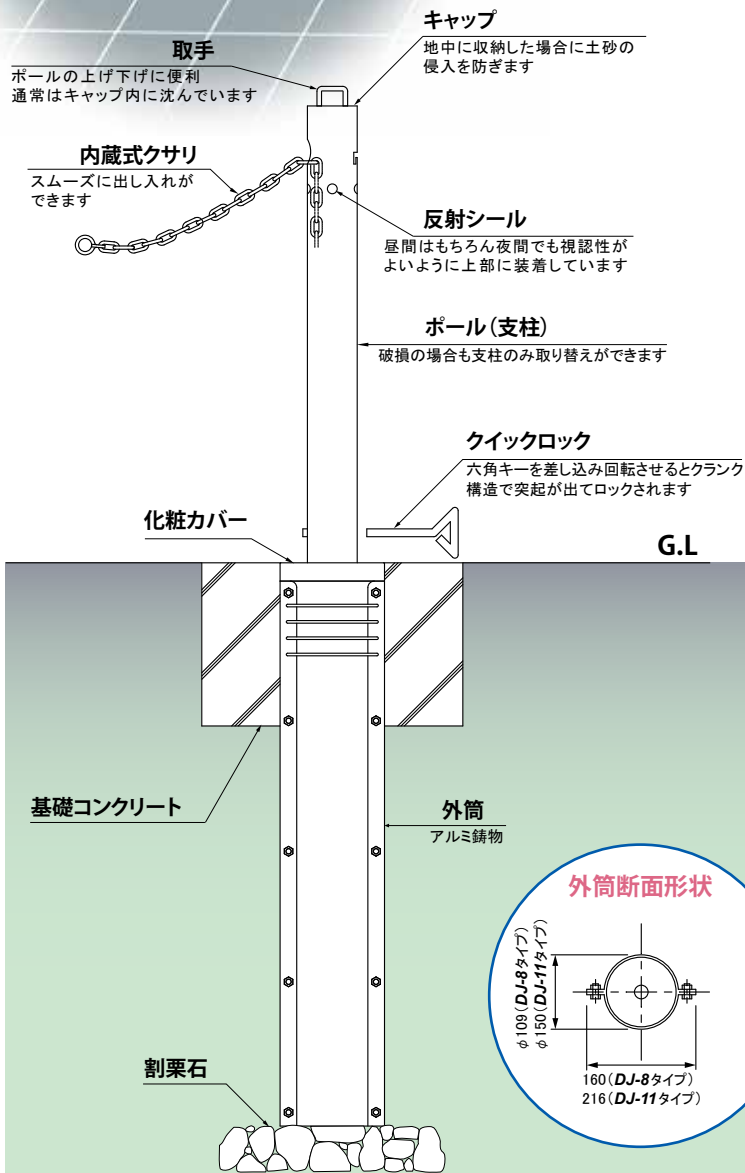
キャップレスタイプはバリアフリー対応です。



頭部の蓋<キャップ>を無くし、地面とフラットにしてバリアフリーを実現しました。

ポールを伝って流れ落ちる泥、砂等を極力未然に地下へ落す様に設計された新製品です。

また、地下に埋設される外筒はアルミ製で上部のステンレスと共にリサイクルが可能で環境にやさしい製品です。



クイックロック使用方法

※クイックロックはポールが沈んだり、無断でポールを下げられる事を防ぎます。



支柱を引上げ、右回転させると約10mm降下し、固定されます。



固定された状態で安全を確認いただき、六角の専用キーで差し込みキーを廻しますと反対側にストッパーピンがでできます。



ストッパーピンが出ている状態で専用キーを抜いていただくと、ストッパーピンが固定されます。ストッパーピンの解除は、六角の専用キーにて反対に廻してください。



支柱の上げ下げの際手や足を挟まないよう十分ご注意ください。

付属の六角の専用キー以外で、ストッパーピンのセット・解除はしないでください。