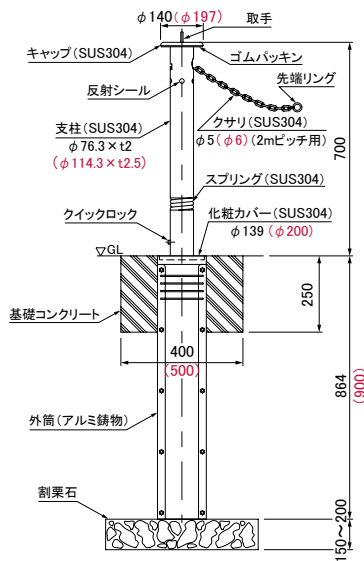


クサリ内蔵型(2m内蔵)

UP・DOWN TYPE <上下式> **DJ-CN** クイックロック付

DJ-CNG クイックロック付・スプリング付



UP・DOWN TYPE <上下式>					
支柱径	スプリング 有 無	クイックロック付		端部:クイックロック付・クサリ無し	
		型 式	質量 kg/組	型 式	質量 kg/組
φ 76.3	無	DJ-8CN	10.6	DJ-8CNT	9.7
	有	DJ-8CNG	11.9	DJ-8CNTG	10.9
φ 114.3	無	DJ-11CN	19.9	DJ-11CNT	17.5
	有	DJ-11CNG	22.1	DJ-11CNTG	21.2

※型式の末尾に**G**付がスプリング付きです。例「**DJ-8CNG**」

※南京錠タイプも製作可能です。(納期間合せ)

※左図は

DJ-8CN **DJ-8CNT** **DJ-8CNG** **DJ-8CNTG**

(寸法)は

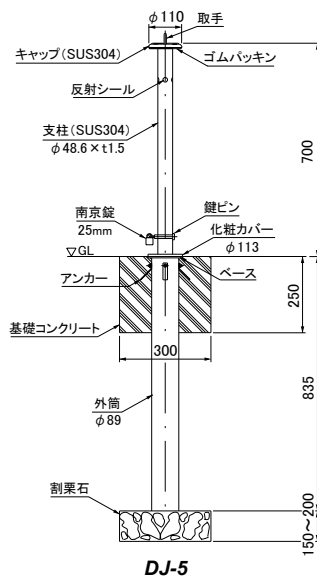
DJ-11CN **DJ-11CNT** **DJ-11CNG** **DJ-11CNTG**

単柱型(クサリ非内蔵)

※単柱型はクサリを取手に通して使用することができます。(クサリはオプションです。)

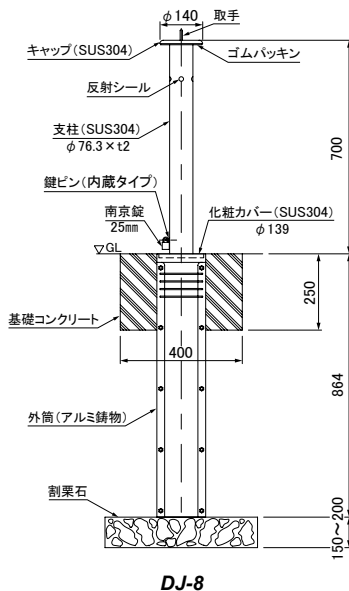
UP・DOWN TYPE <上下式> **DJ**

カギ付

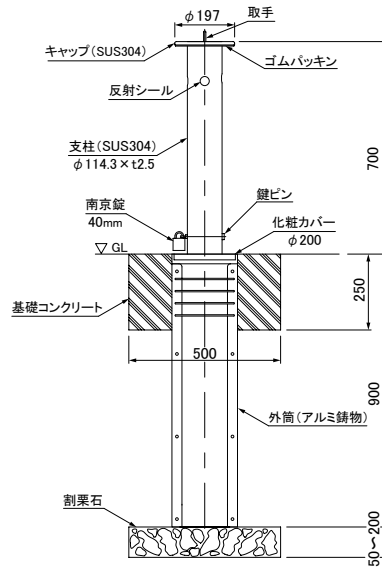


UP・DOWN TYPE <上下式>			
支柱径	スプリング 有 無	カギ付	
		型 式	質量 kg/組
φ 48.6	無	DJ-5	3.5
φ 76.3	無	DJ-8	9.2
φ 114.3	無	DJ-11	16.9

※**DJ-8**はクイックロックタイプも製作可能です。(納期間合せ)



DJ-8



DJ-11