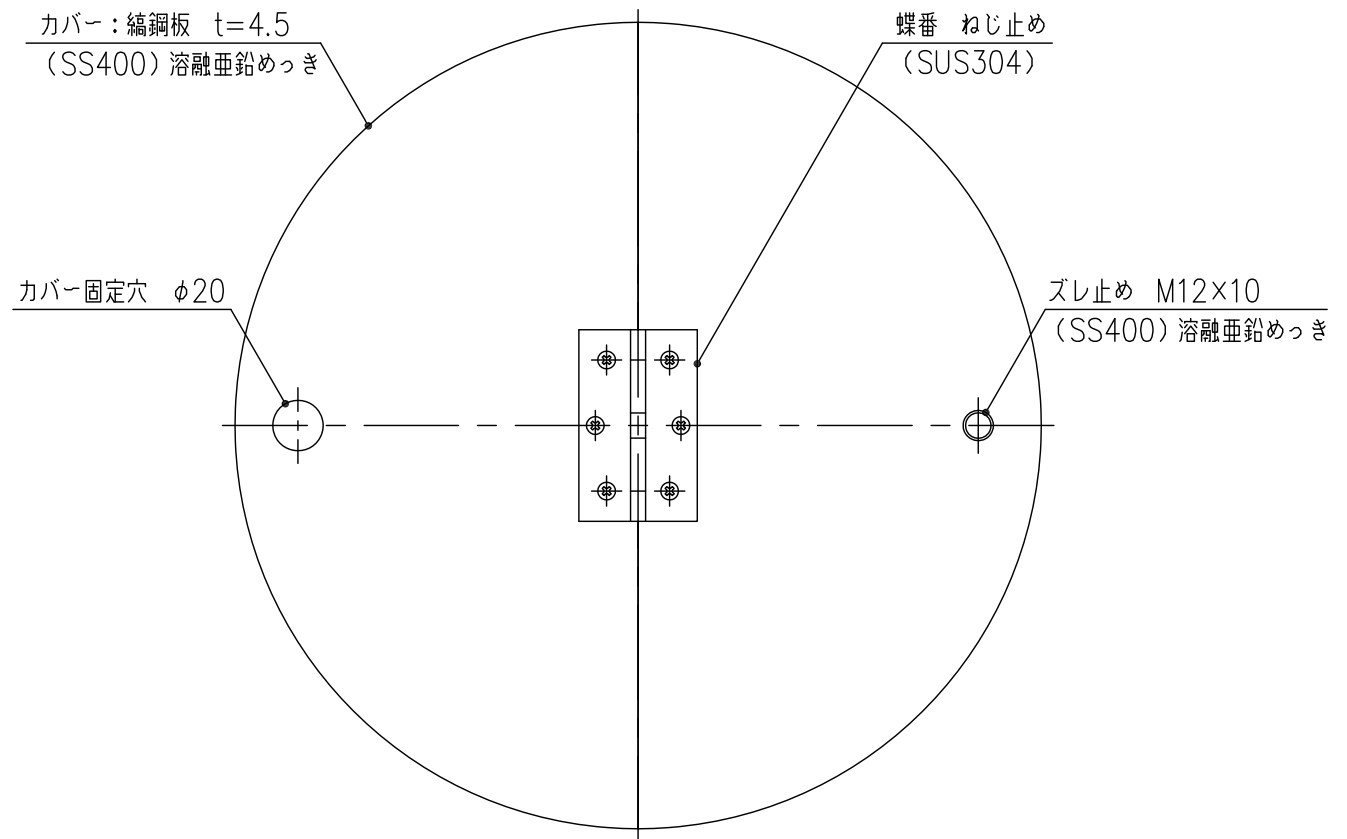
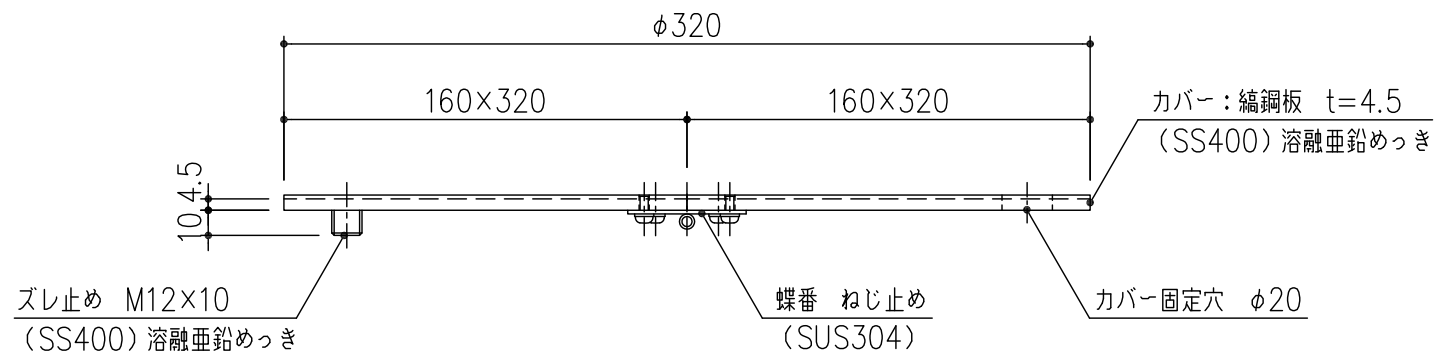


可動用穴カバー（表面）



可動用穴カバー（裏面）



適用機種
CP2-70K、CP3-70K、CP4-30J、CP4-70J、CP20-80J

項番	名称	材質	個数	kg/個	記事
	可動用穴カバー	SS400			溶融亜鉛めっき

記号	内容	日付	編集	担当	製図	照査	承認	1/3 名称	DKC カストポール		
					藤本	齊藤	金子			可動用穴カバー A-320	
				平成 年 月 日				三角法	図番	PC-E3-00188	
親番				第一機材株式会社							
図歴											