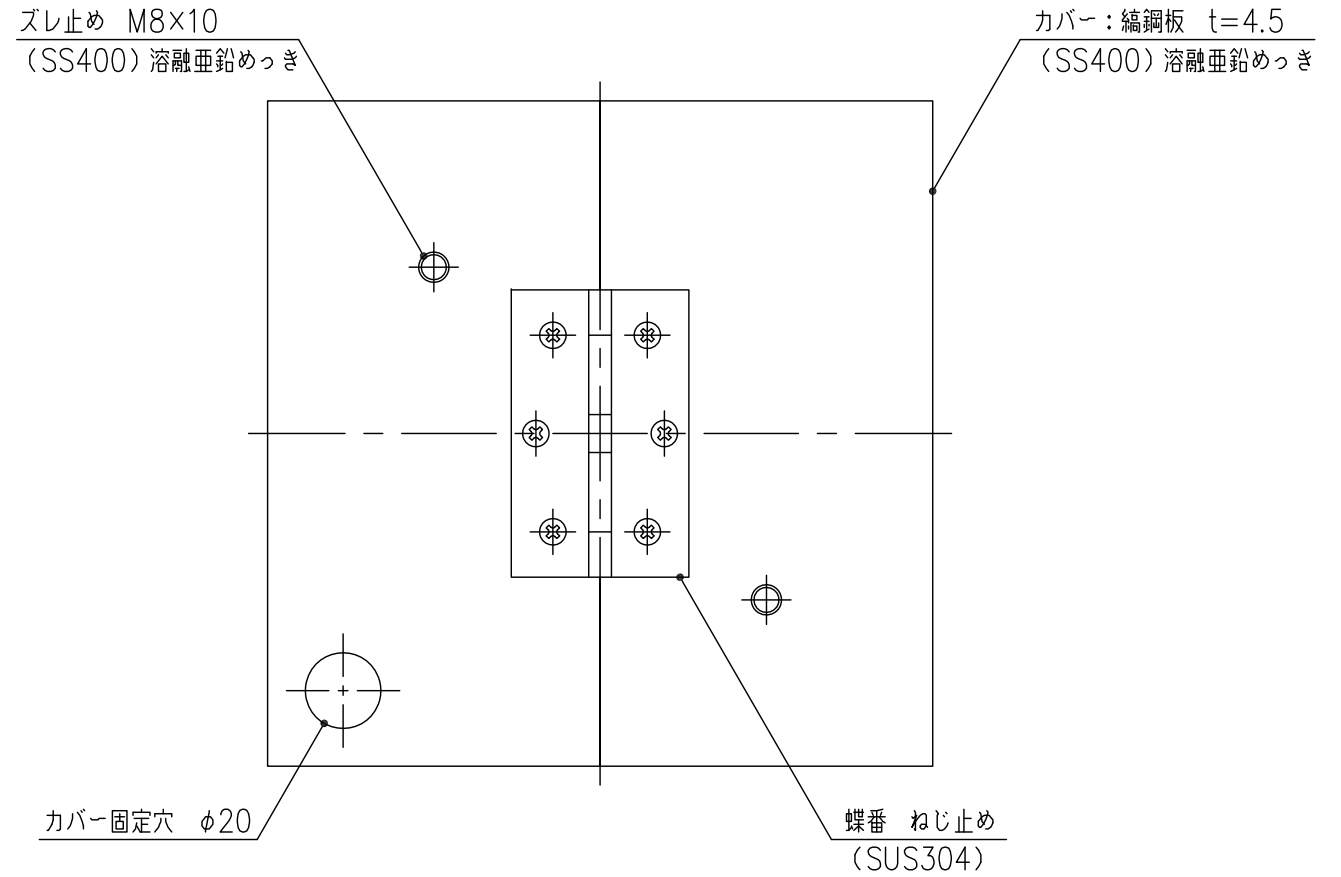
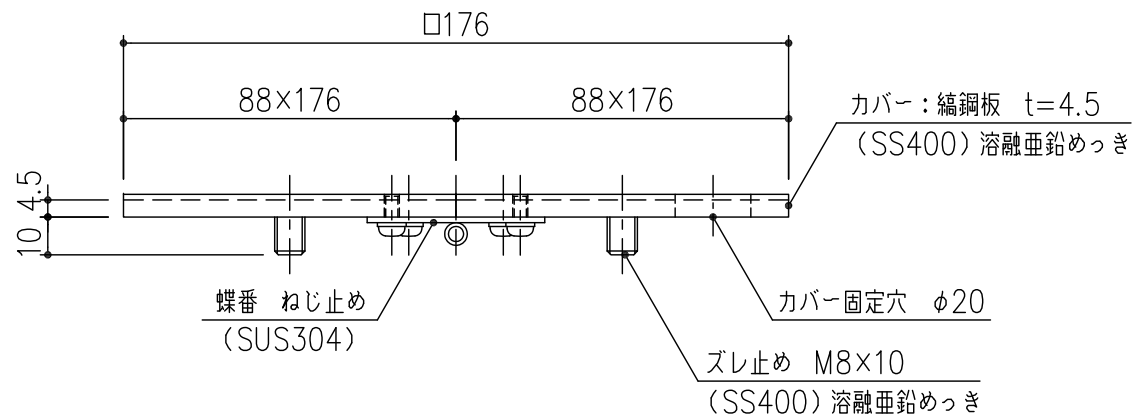


可動用穴カバー（表面）



可動用穴カバー（裏面）



適用機種
CP51-85J (JGP)

項番	名称	材質	個数	kg/個	記事
	可動用穴カバー	SS400			溶融亜鉛めっき

記号	内容	日付	編集	担当	製図	照査	承認	1/2	名称	DKC カストポール	
					藤本	齊藤	金子			可動用穴カバー B-176	
					平成 年 月 日			三角法	図番		
親番				第一機材株式会社							PC-E3-00191
図歴											