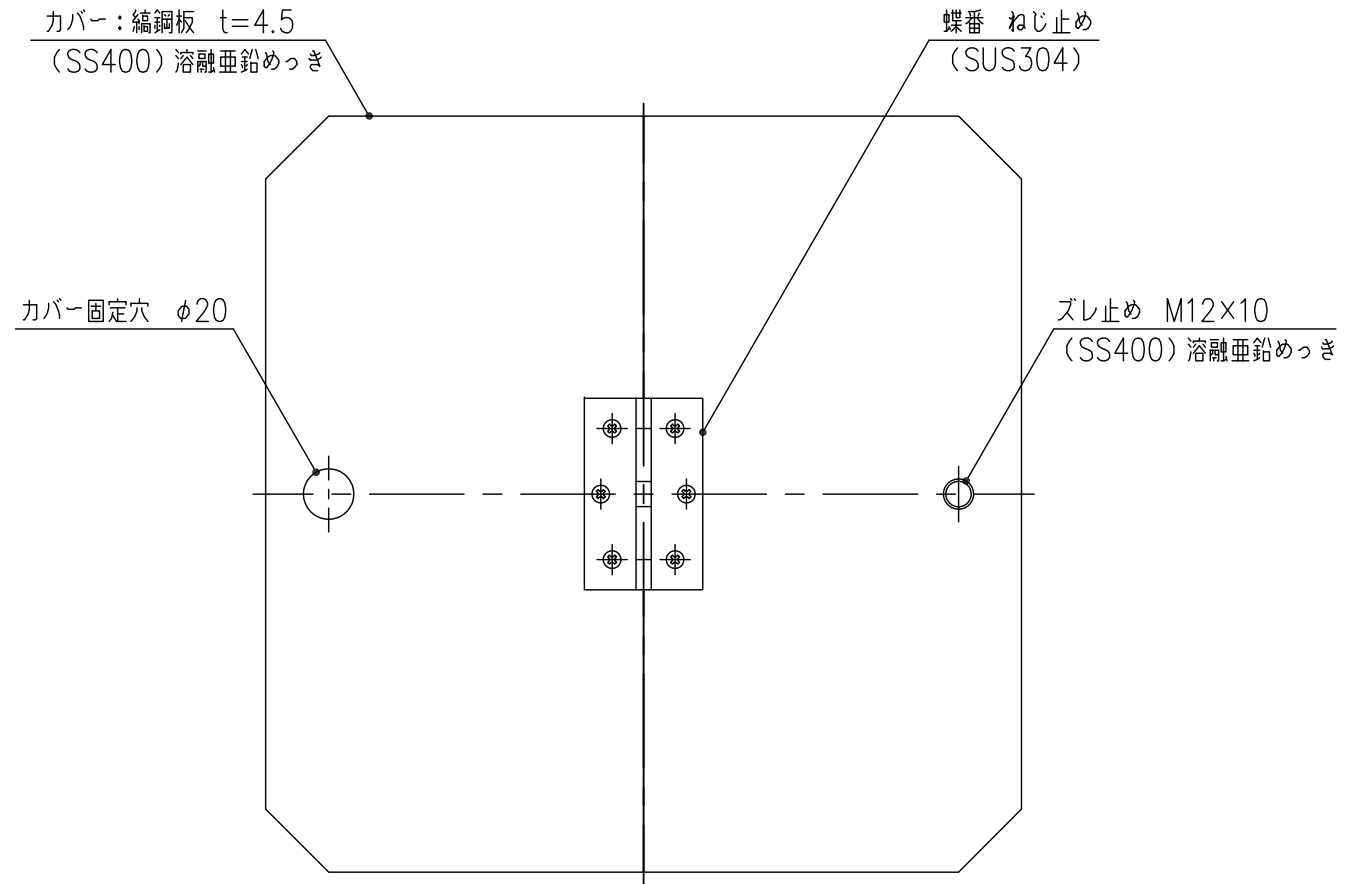
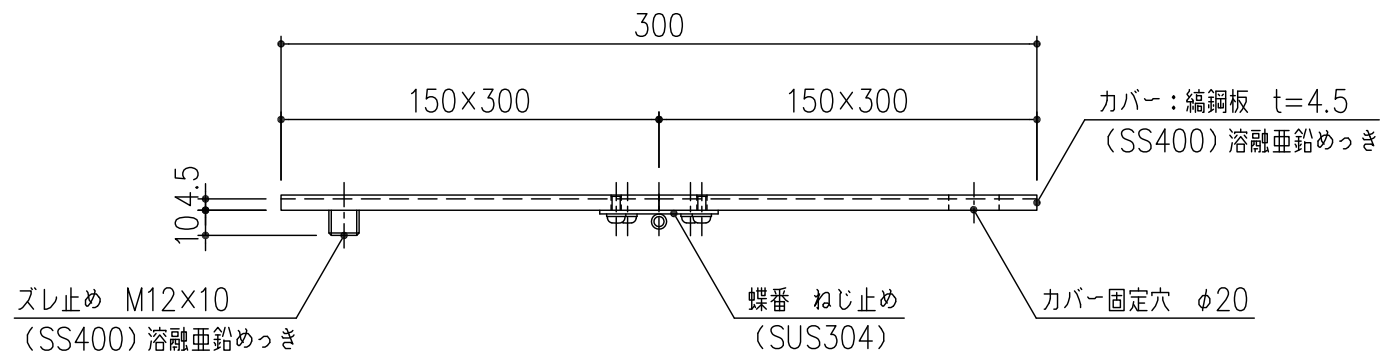


可動用穴カバー（表面）



可動用穴カバー（裏面）



適用機種  
CP1-70J

項番	名称	材質	個数	kg/個	記事
	可動用穴カバー	SS400			溶融亜鉛めっき

記号	内容	日付	編集	担当	製図	照査	承認	1/3 名称	DKC カストポール			
					藤本	齊藤	金子			可動用穴カバー C-300		
				平成 年 月 日				尺度	三角法 図番	PC-E3-00192		
親番				第一機材株式会社								
図歴												