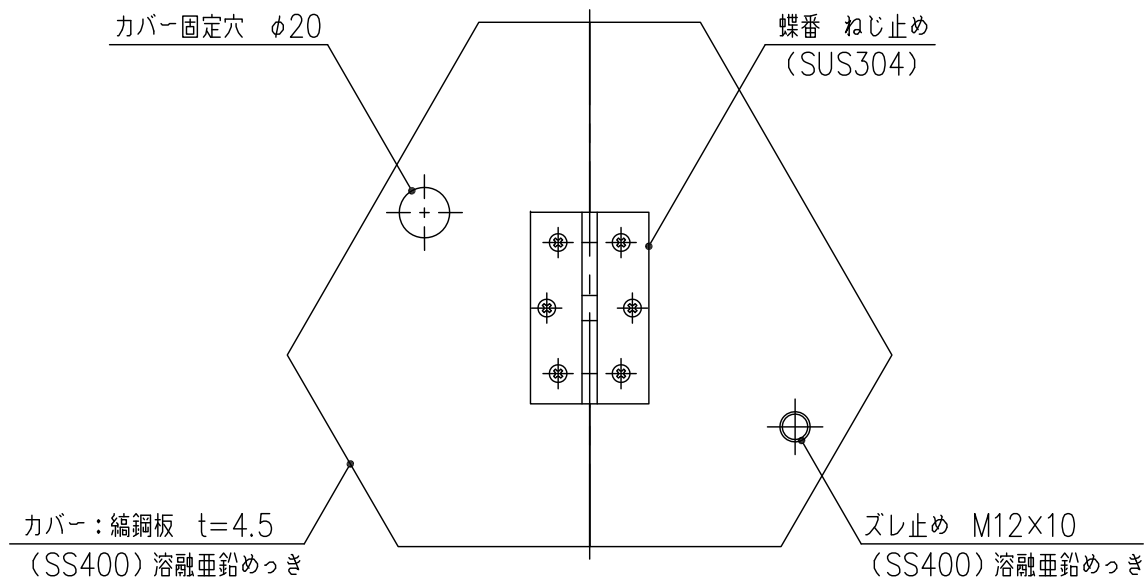
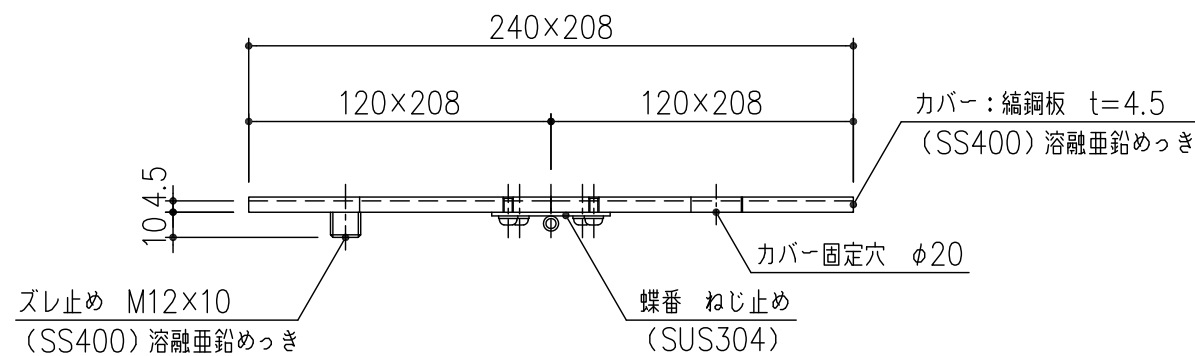


可動用穴カバー（表面）



可動用穴カバー（裏面）



適用機種
CP5-70J

項目	名称	材質	個数	kg/個	記事
	可動用穴カバー	SS400			溶融亜鉛めっき

記号	内容	日付	編集	担当	製図	照査	承認	1/3 名称	DKC カストポール		
				藤本	齊藤	金子			3 尺度	可動用穴カバー E-208	
親番				平成 年 月 日				三角法 図番		PC-E3-00194	
図歴				第一機材株式会社							