

スチールエッジ・ステンレスエッジ (エコノミータイプ)

SEZ スチール製・SESN ステンレス製 (エコノミータイプ)



●部品表

No	部品名	材質	備考
①	スチールエッジ SEZ	ZAM*鋼板	—
	ステンレスエッジ SESN	NSSC180	—
②	打込アンカー	SS400	樹脂系塗料塗装
③	連結金具 SEZ	ZAM*鋼板	—
	SESN	NSSC180	—

- ❖「ZAM」は、日本製鉄株式会社の登録商標です。
「ZAM」は、日本製鉄株式会社が開発した
溶融亜鉛Zn-アルミニウムAl-マグネシウムMg合金めっき鋼板の
商品名です。ZAM*の詳細は、21-19ページをご参照ください。
- ❖NSSC180については21-18ページをご参照ください。

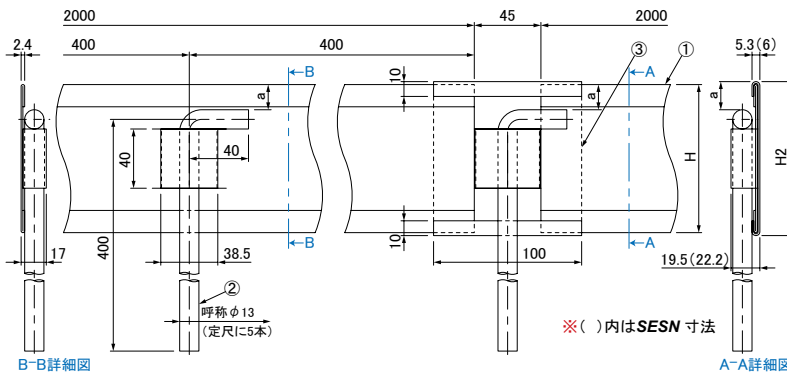
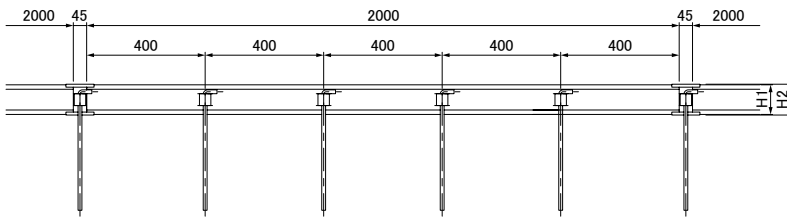
●備考

- 1.エッジ本体1つにおいてアンカー5本、連結金具1つが付属します。
- 2.端部を切断することで、施工長さの調整が容易です。
- 3.SUS304製品も製作できます。

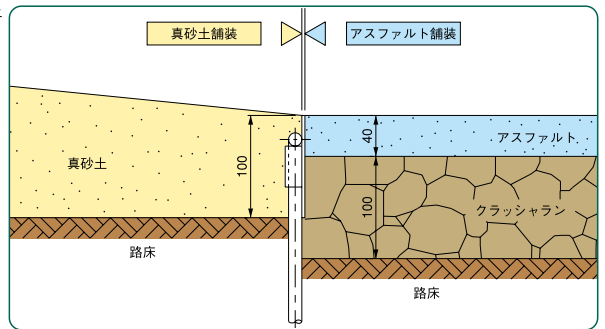
●寸法・質量表

型式	H1 mm	H2 mm	セット 質量 kg	対応 最小R mm	a mm			
					アンカー部 規格 最大		連結部 規格 最大	
SEZ-100	100	104	5.1	1000	17	22	19	31
SESN-100								
SEZ-150	150	154	6.2	1000	42	67	44	81
SESN-150								

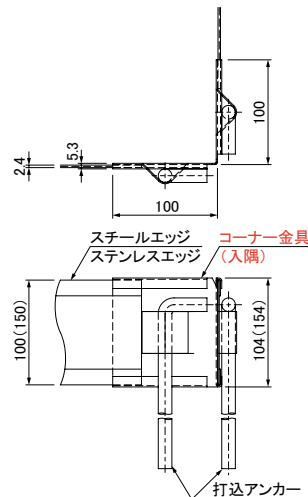
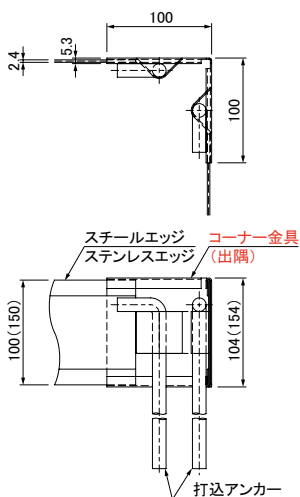
- ※対応最小Rは定尺の場合の数値です。
- ※最小R以下の場合は曲げ加工が必要となります。
- ※a寸法=エッジ天端からアンカー頭までの寸法。



●施工例



●コーナー金物 (出隅、入隅)



●注意

- 1.コーナー金具 1個に、打込アンカー 1本が付属します。
- 2.打込アンカーはコーナー金具に付属のものと、スチール(ステンレス)エッジに付属のものを使用ください。