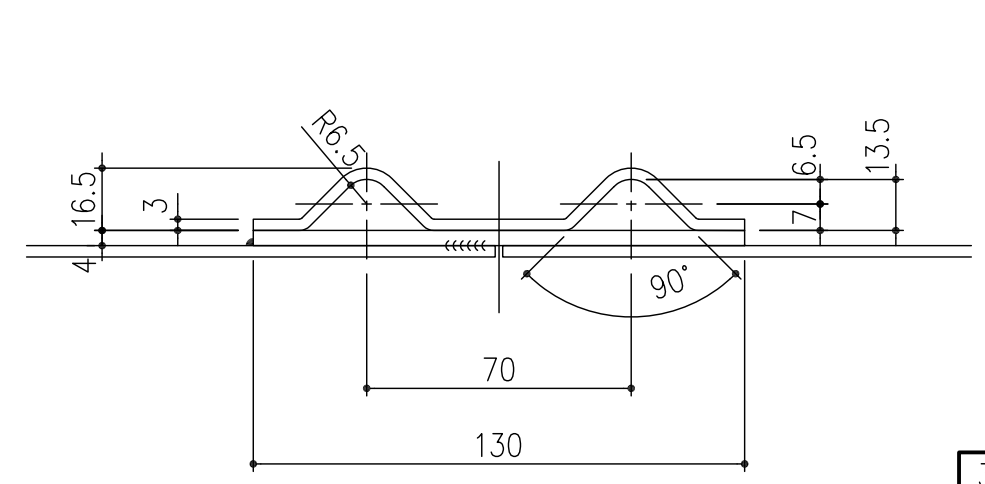
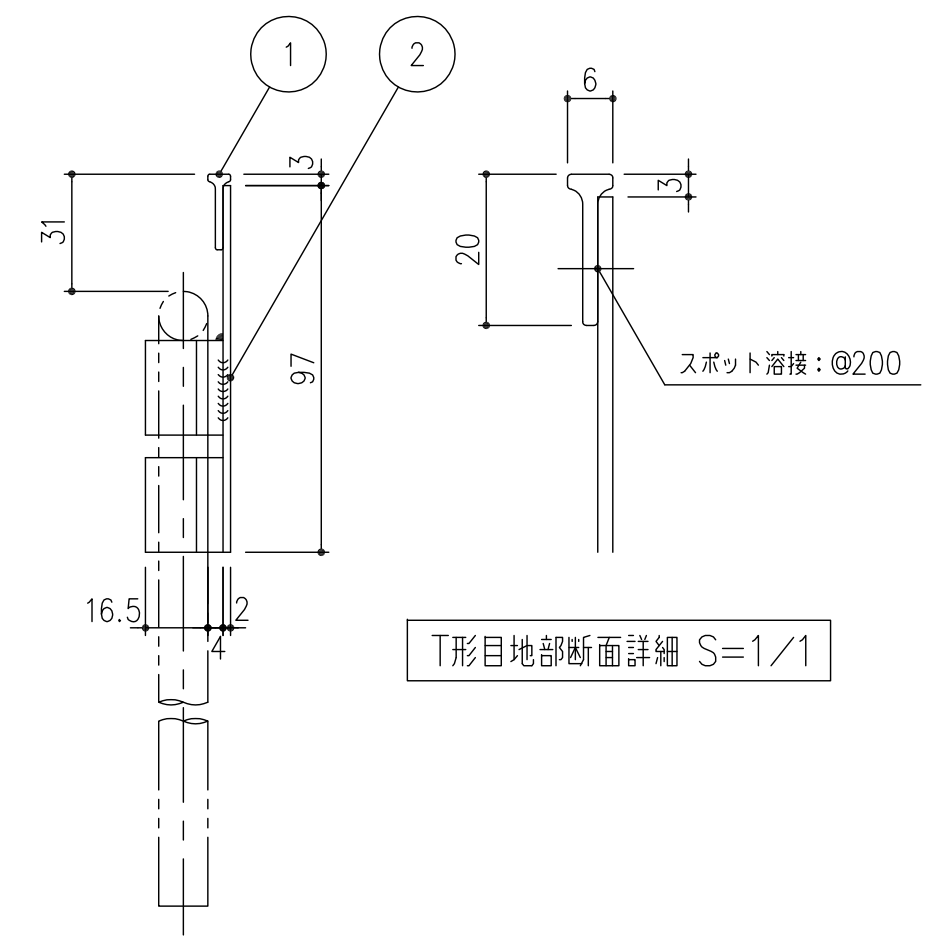


中間取付部詳細 S=1/2



両端取付金具部詳細 S=1/2



T形目地部断面詳細 S=1/1

3	打込アンカー: φ13×400	SS400	6	0.5	樹脂系塗料塗装
2	本体	NSSC180	1	4.5	97×1800×2
1	T形目地	SUS304	1		H=20 L=1800
項番	名称	材質	個数	kg/個	記事

記号	内容	日付	編集	担当	製図	照査	承認	1/10 尺度	名称 DKC ステンレスエッジ 舗装見切り材 SESTN-100
				藤本	齊藤	金子			
親番				年月日				三角法 図番	PC-E3-00678A
図歴				第一機材株式会社					