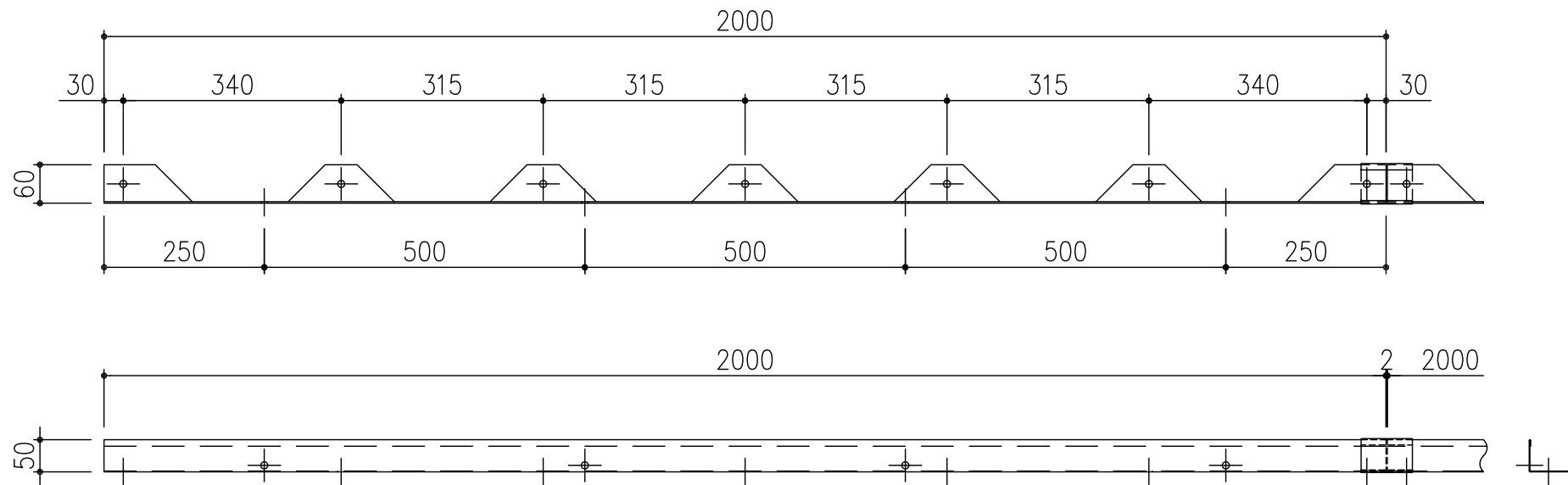
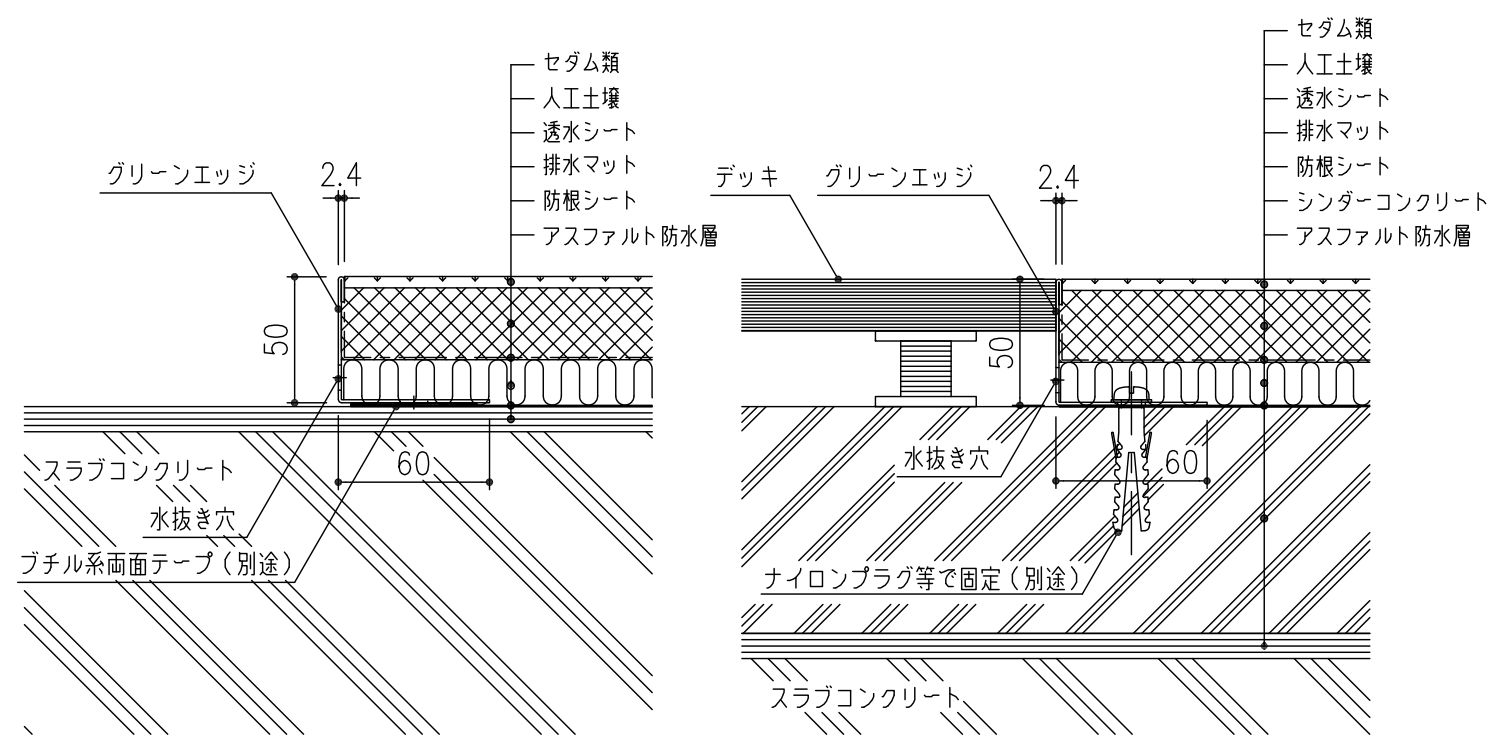


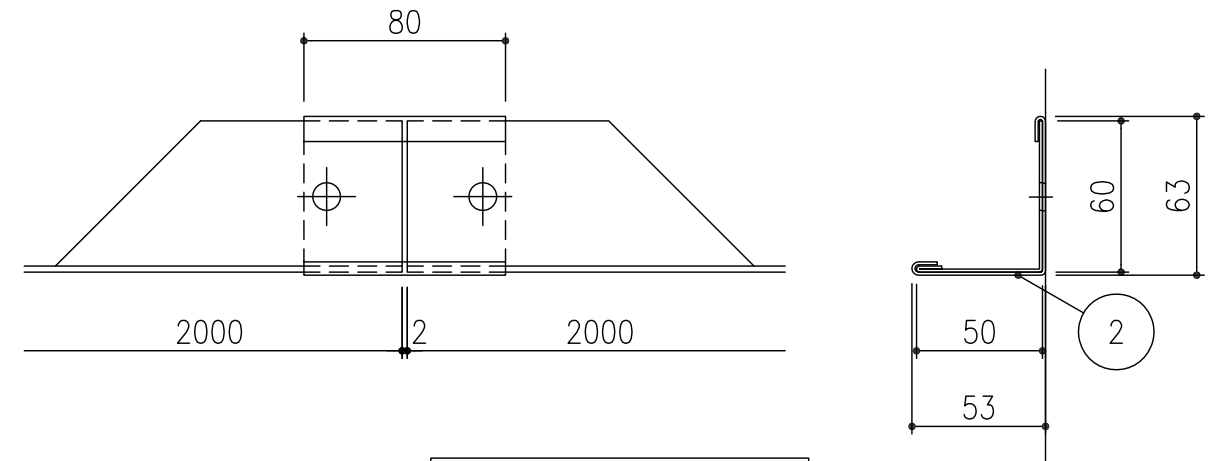
断面詳細図 S=1/1



SELN-50R (曲線用)



施工例図 S=1/3



連結図 S=1/3

※グリーンエッジ端部は、必ずブチル系両面テープ、ナイロンプラグ等で固定してください。

2	連結金具 (SELN-50J) : t=1.2	NSSC180	1	0.1	
1	グリーンエッジ (SELN-50R) : t=1.2		1	1.6	
項番	名称	材質	個数	kg/個	記事

記号	内容	日付	編集	担当	製図	照査	承認	1/10 尺度	名称 DKC ステンレス製グリーンエッジ 植栽見切り材・曲線用 SELN-50R
					秋山	齊藤	金子		
親番				第一機材株式会社				三角法 図番	PC-E3-00249B
図歴									