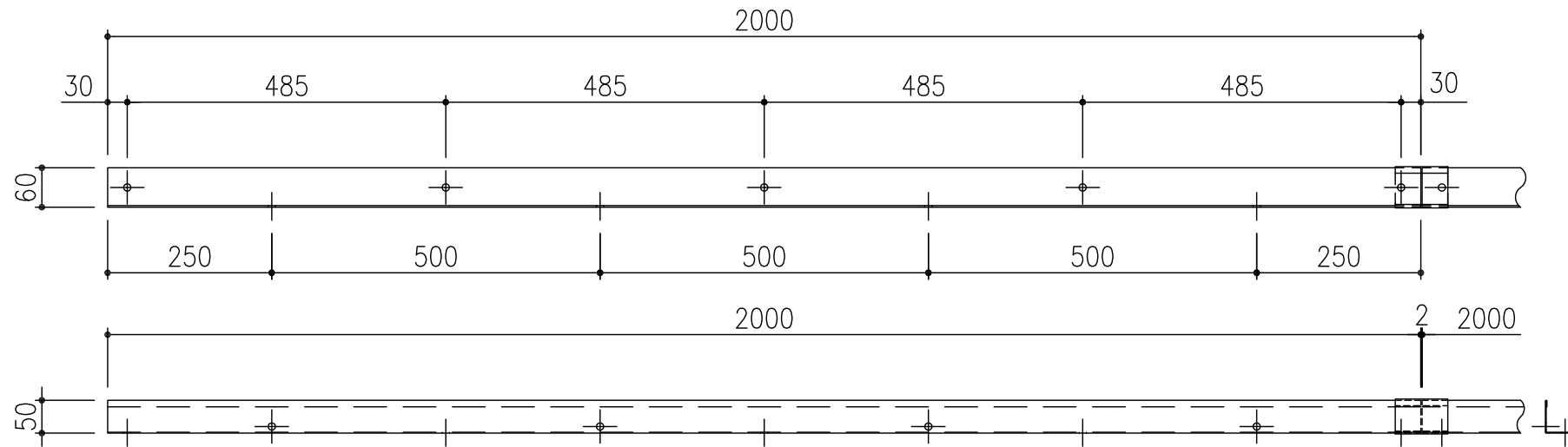
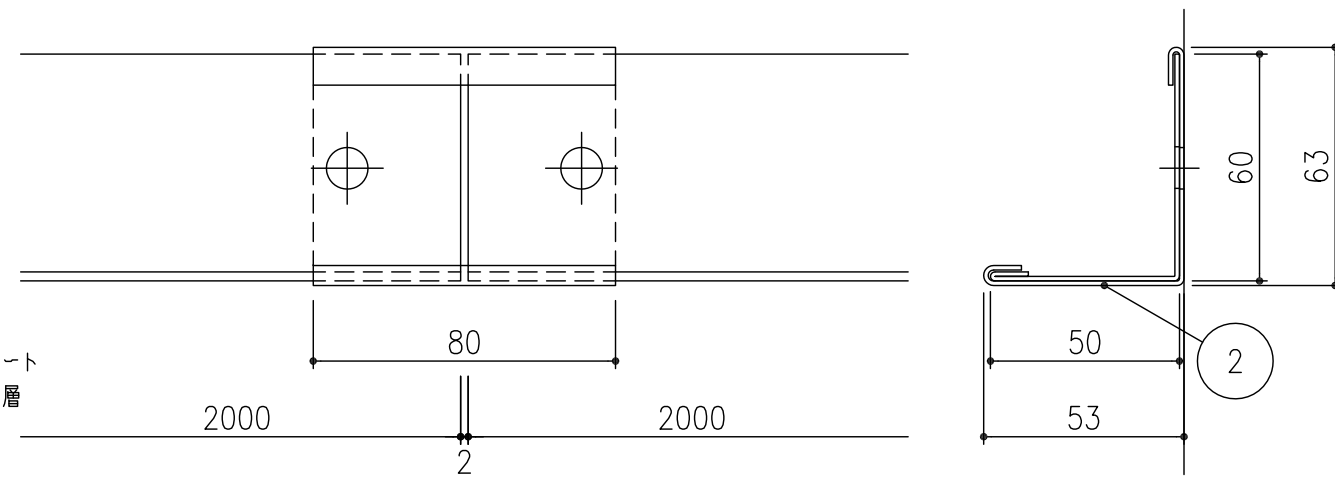


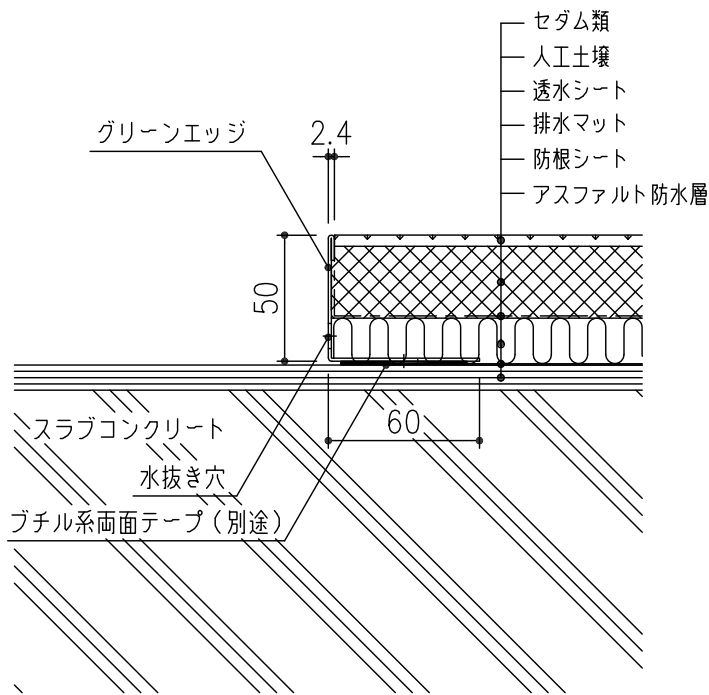
断面詳細図 S=1/1



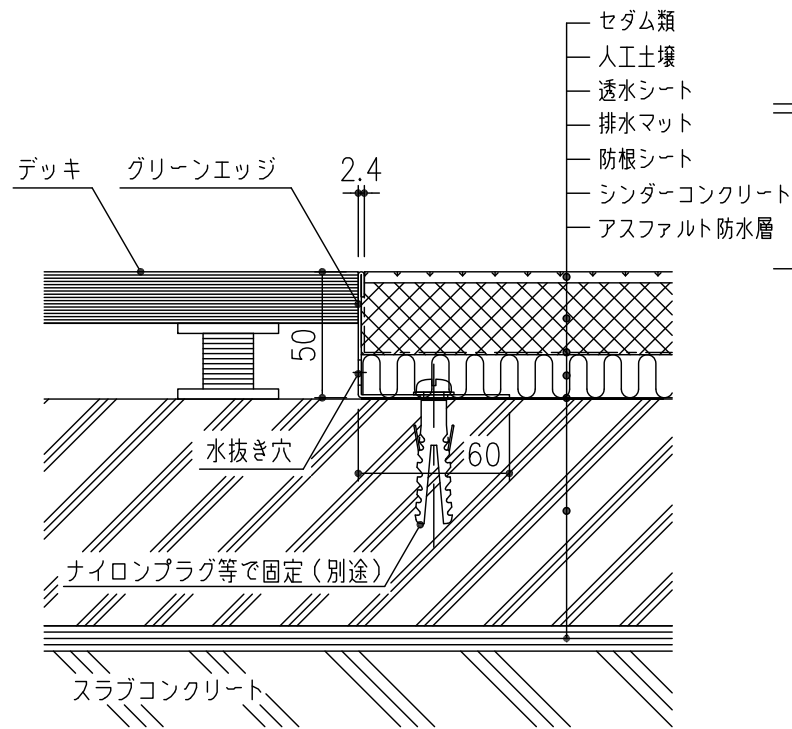
SELN-50S (直線用)



連結図 S=1/2



露出防水の場合



保護防水の場合

施工例図 S=1/3

※グリーンエッジ端部は、必ずブチル系両面テープ、ナイロンプラグ等で固定してください。

2	連結金具 (SELN-50J) : t=1.2	NSSC180	1	0.1	
1	グリーンエッジ (SELN-50S) : t=1.2		1	2.3	
項番	名称	材質	個数	kg/個	記事

記号	内容	日付	編集	担当	製図	照査	承認	1/10	名称	DKC ステンレス製グリーンエッジ	
					秋山	齊藤	金子			三角法	図番
親番				平成 年 月 日				第一機材株式会社	図番		
図歴											