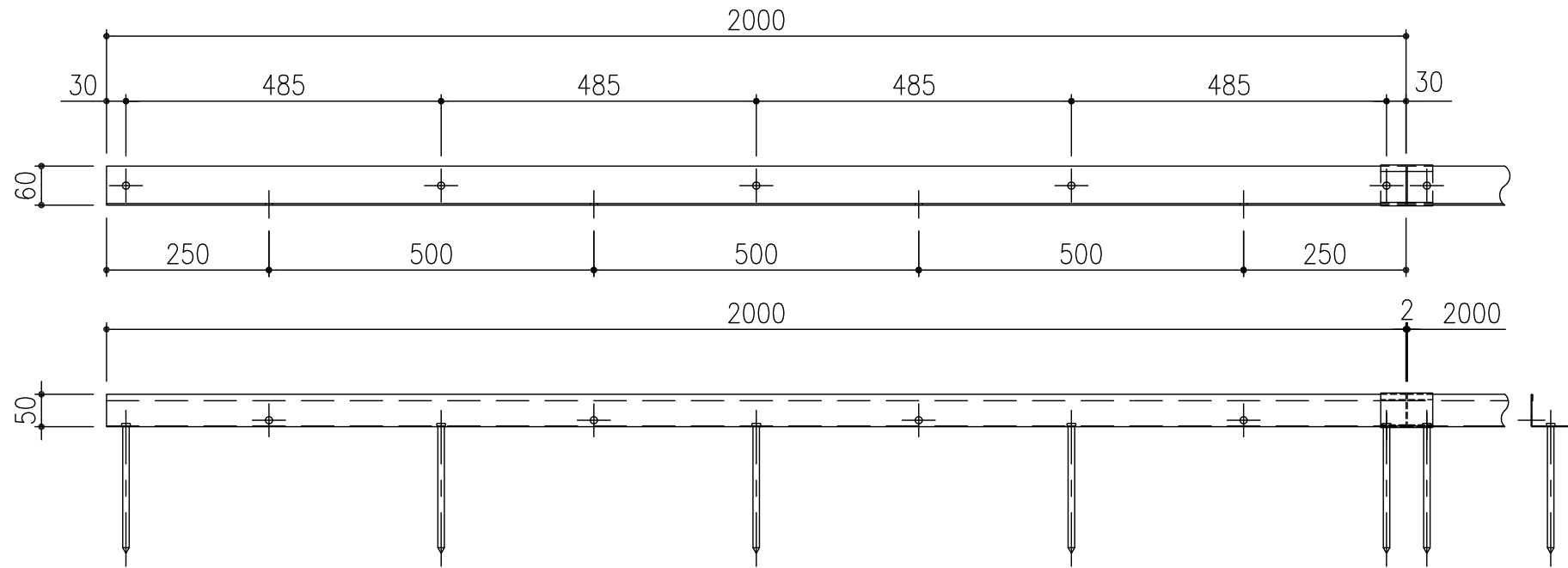
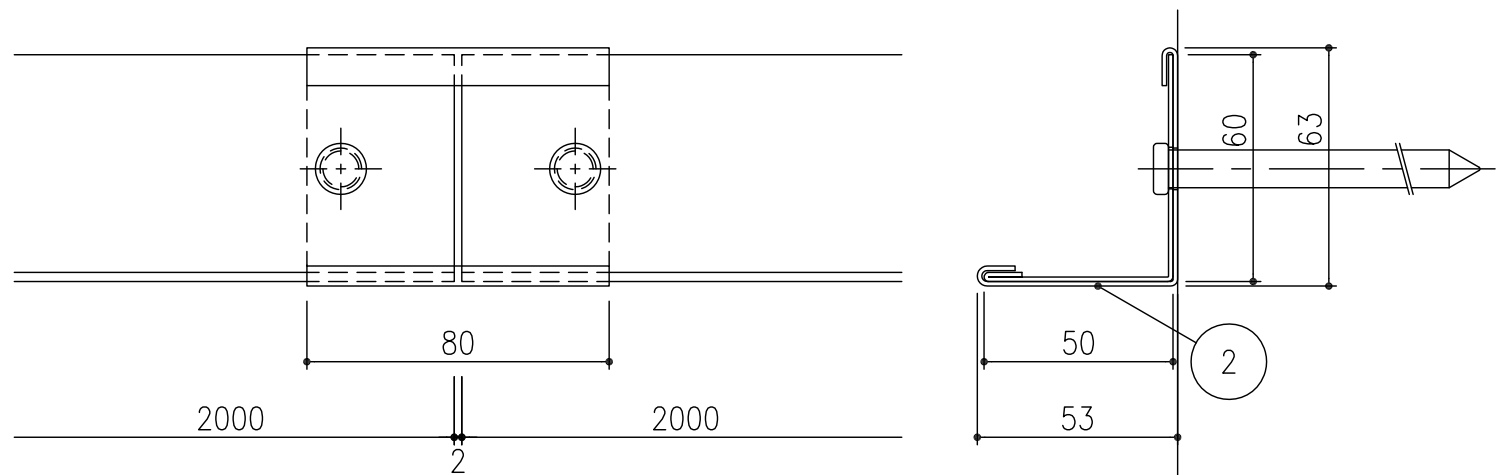


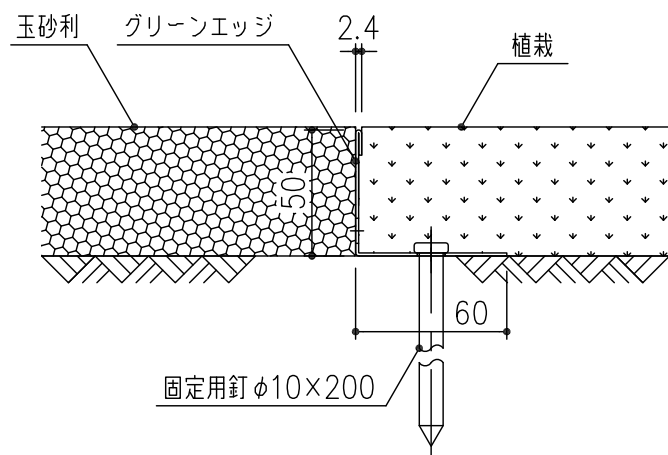
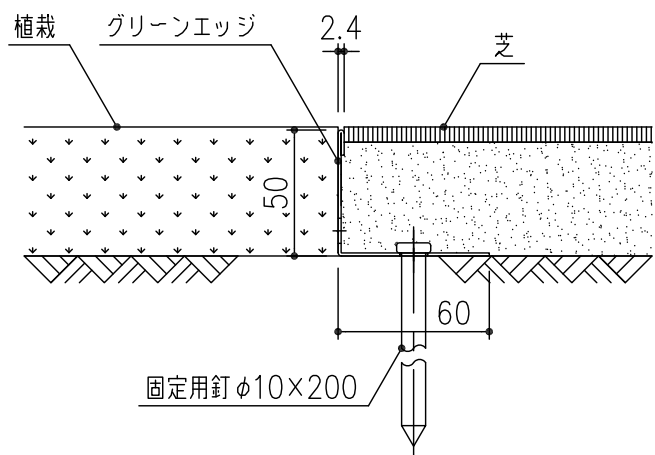
断面詳細図 S=1/1



SELN-50SP (直線用)



連結図 S=1/2



施工例図 S=1/3

※グリーンエッジ端部は、必ず固定用釘で固定してください。

項番	名称	材質	個数	kg/個	記事
3	固定釘 (AK-20) : $\phi 10 \times 200$	SS400	5	0.2	電気亜鉛めっき
2	連結金具 (SELN-50J) : t=1.2	NSSC180	1	0.1	
1	グリーンエッジ (SELN-50S) : t=1.2		1	2.3	

記号	内容	日付	編集	担当	製図	照査	承認	1/10	名称
					秋山	齊藤	金子	1/10	
					平成 年 月 日			三角法	
親番				第一機材株式会社				図番	PC-E3-00242B
図歴									