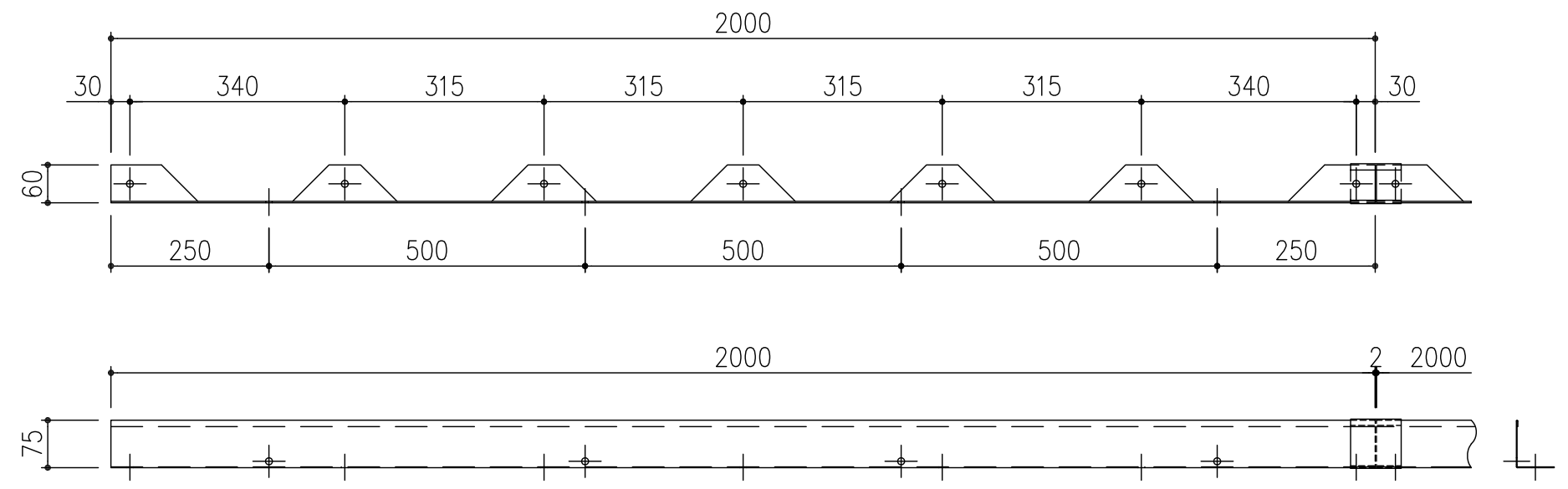
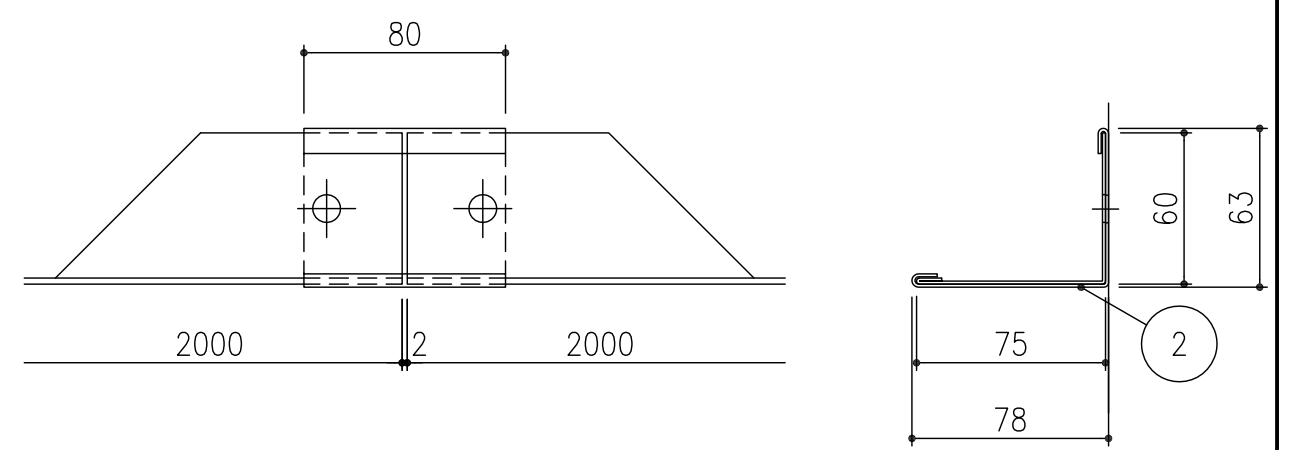


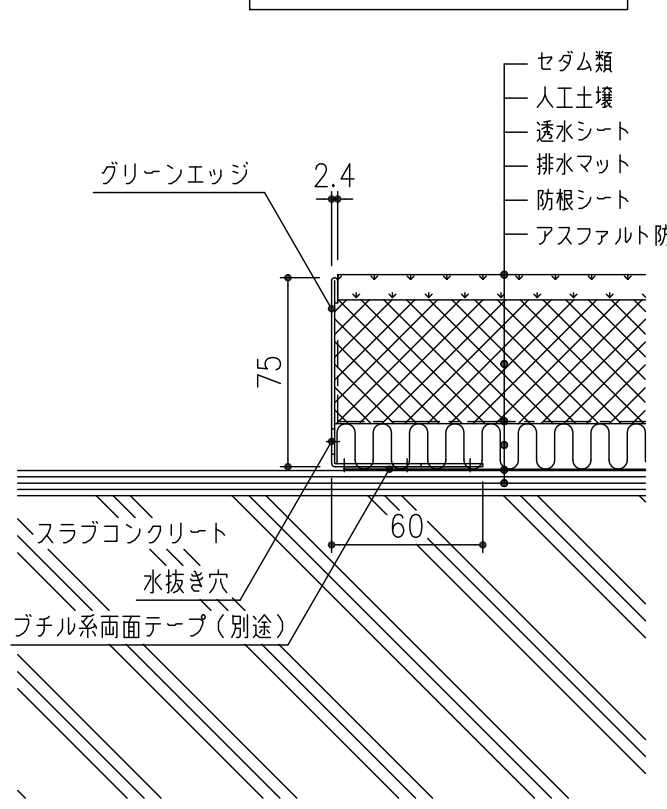
断面詳細図 S=1/1



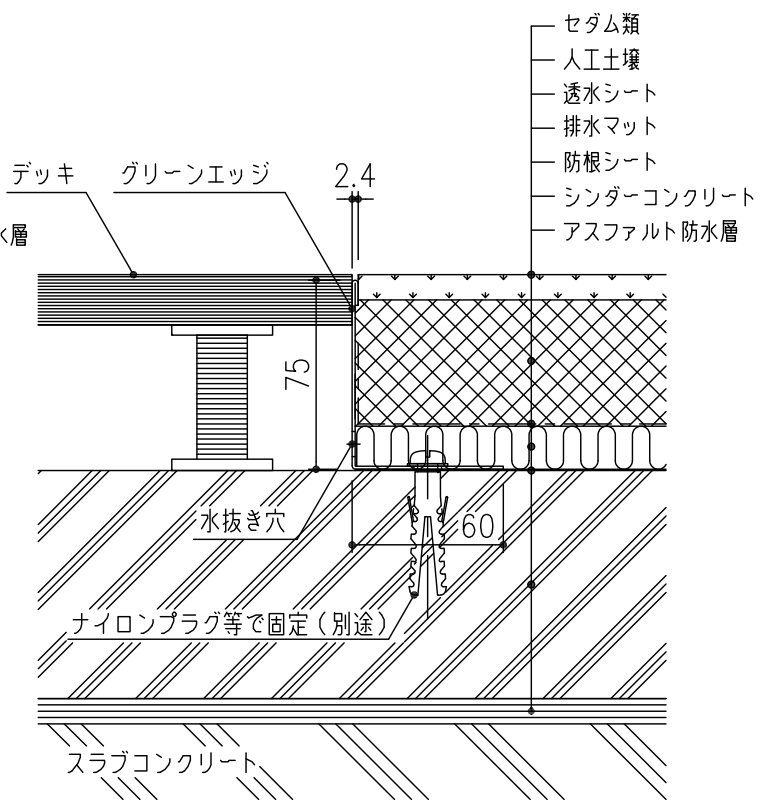
SELN-75R (曲線用)



連結図 S=1/3



露出防水の場合



保護防水の場合

施工例図 S=1/3

※グリーンエッジ端部は、必ずブチル系両面テープ、ナイロンプラグ等で固定してください。

2	連結金具 (SELN-75J) : t=1.2	NSSC180	1	0.1	
1	グリーンエッジ (SELN-75R) : t=1.2		1	2.0	
項番	名称	材質	個数	kg/個	記事

記号	内容	日付	編集	担当	製図	照査	承認	1/10 尺度	名称 DKC ステンレス製グリーンエッジ 植栽見切り材・曲線用 SELN-75R
親番					秋山	齊藤	金子		
図歴					平成 年 月 日			三角法 図番	PC-E3-00253C
					第一機材株式会社				