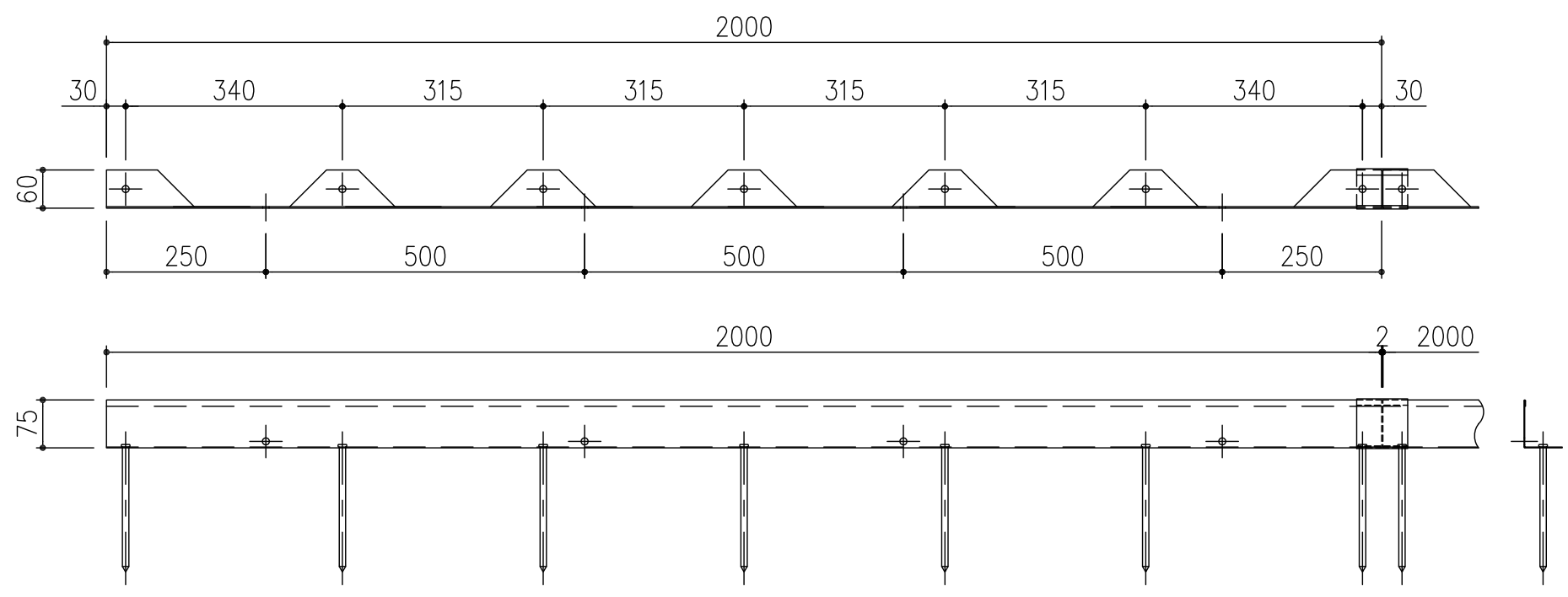
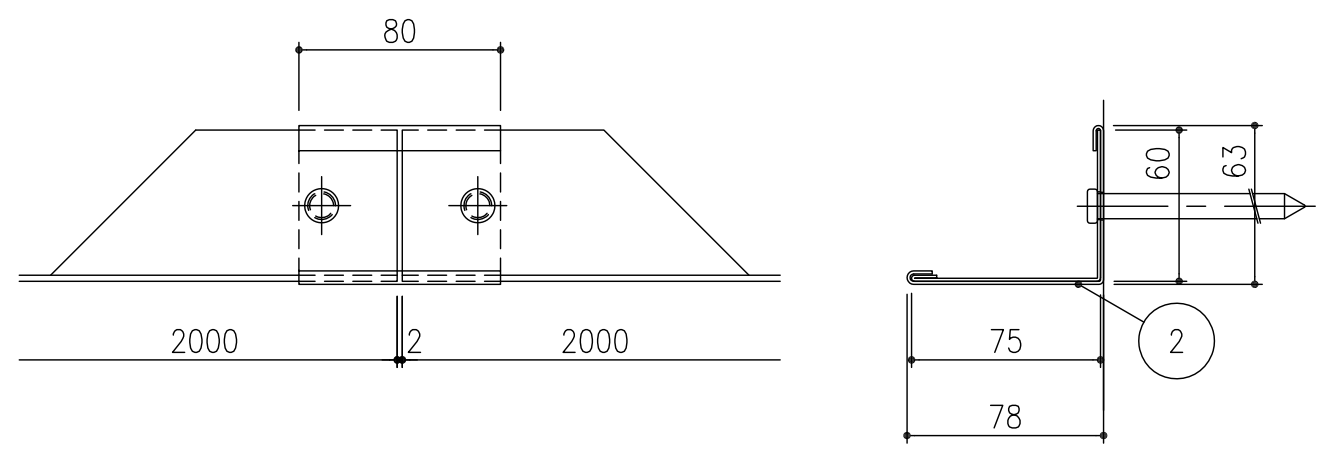


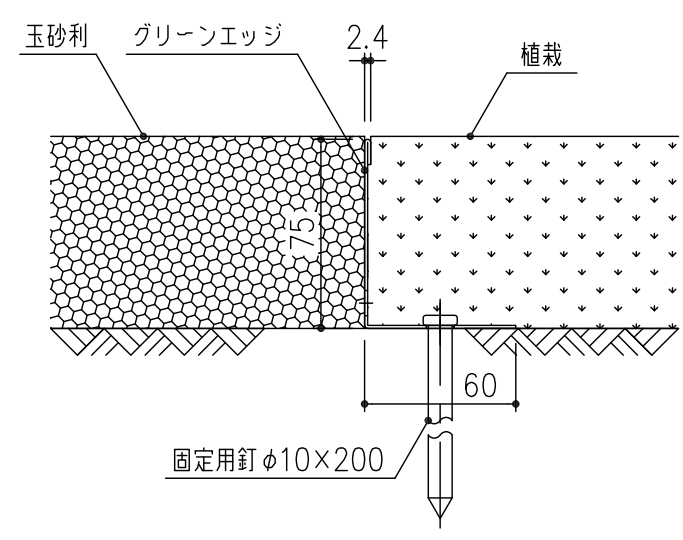
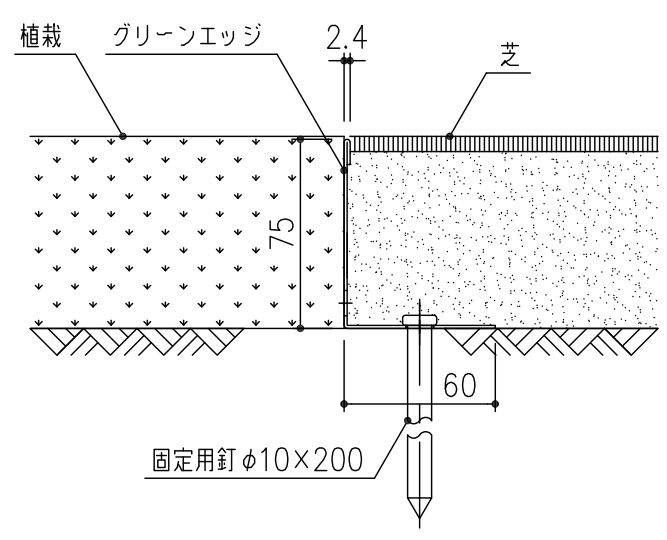
断面詳細図 S=1/1



SELN-75RP (曲線用)



連結図 S=1/3



施工例図 S=1/3

※グリーンエッジ端部は、必ず固定用釘で固定してください。

項番	名称	材質	個数	kg/個	記事
3	固定釘 (AK-20) : φ10×200	SS400	7	0.2	電気亜鉛めっき
2	連結金具 (SELN-75J) : t=1.2	NSSC180	1	0.1	
1	グリーンエッジ (SELN-75R) : t=1.2		1	2.0	

担当	製図	照査	承認	1/10	名称	DKC ステンレス製グリーンエッジ 植栽見切り材・曲線用・固定釘付 SELN-75RP
	秋山	齊藤	金子			
平成 年 月 日				尺度	図番	PC-E3-00254C
第一機材株式会社				三角法		