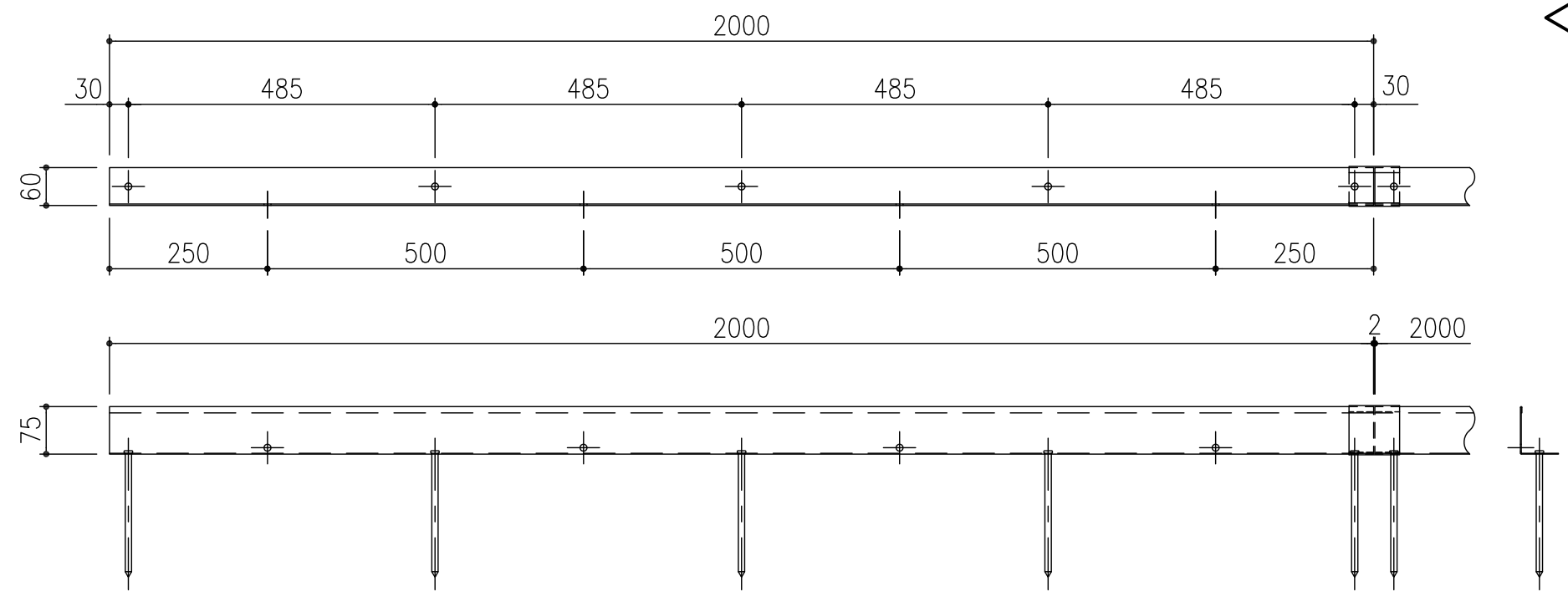
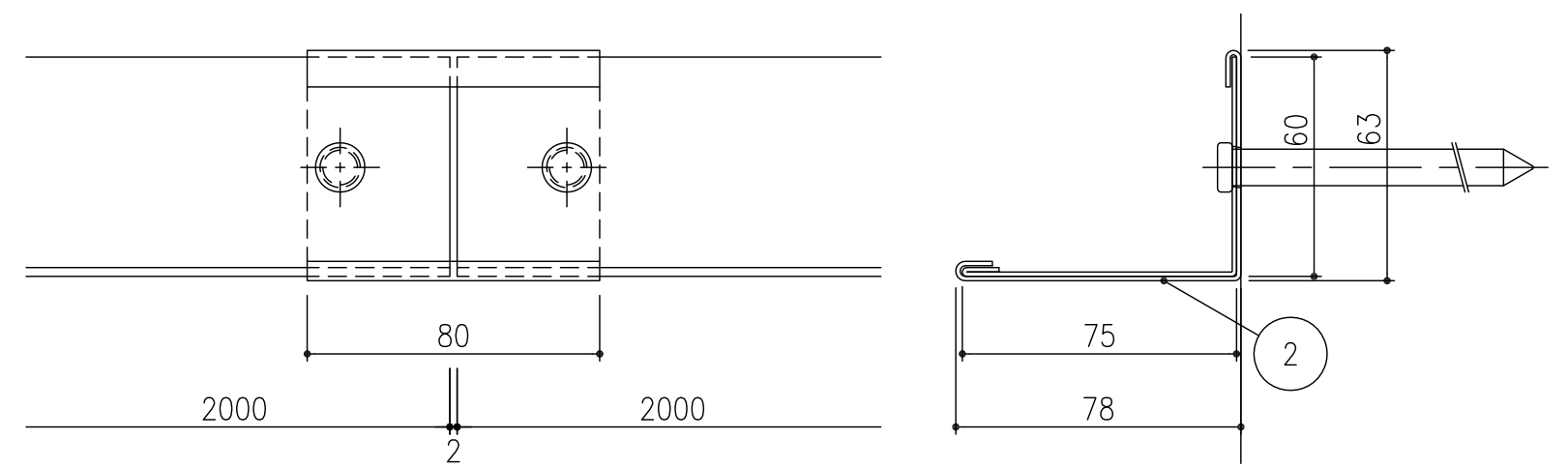


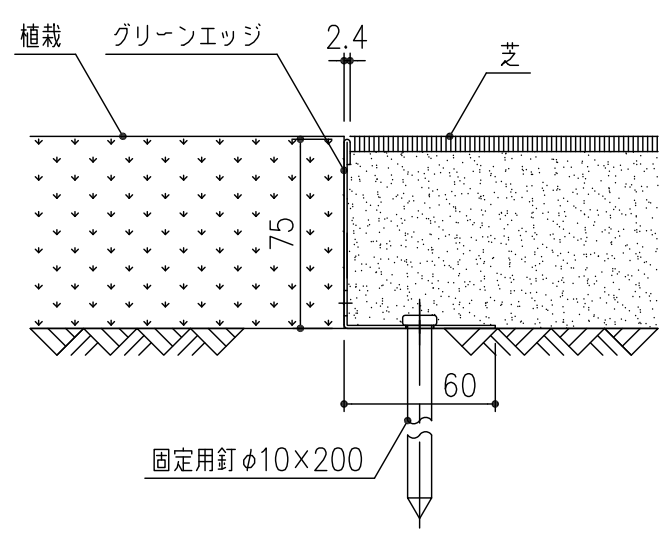
断面詳細図 S=1/1



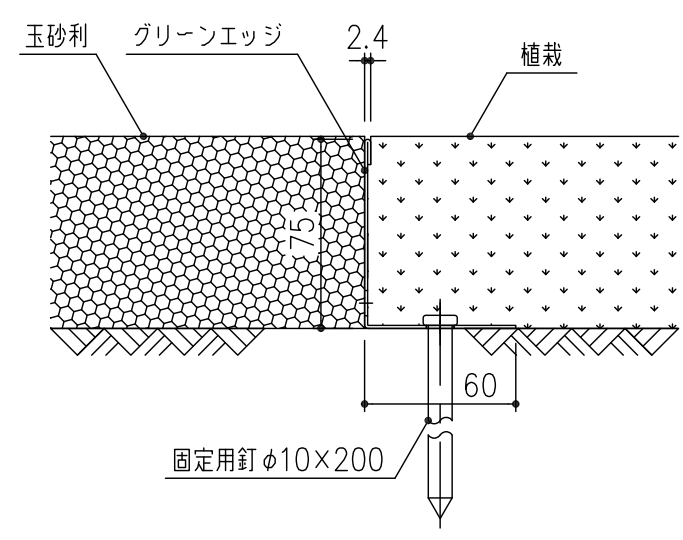
SELN-75SP (直線用)



連結図 S=1/2



施工例図 S=1/3



※グリーンエッジ端部は、必ず固定用釘で固定してください。

3	固定釘 (AK-20) : φ10×200	SS400	5	0.2	電気亜鉛めっき
2	連結金具 (SELN-75J) : t=1.2	NSSC180	1	0.1	
1	グリーンエッジ (SELN-75S) : t=1.2		1	2.8	
項番	名称	材質	個数	kg/個	記事
担当 製図 照査 承認		DKC ステンレス製グリーンエッジ			
秋山 齊藤 金子		植栽見切り材・直線用・固定釘付 SELN-75SP			
平成 年 月 日					
第一機材株式会社		PC-E3-00246B			