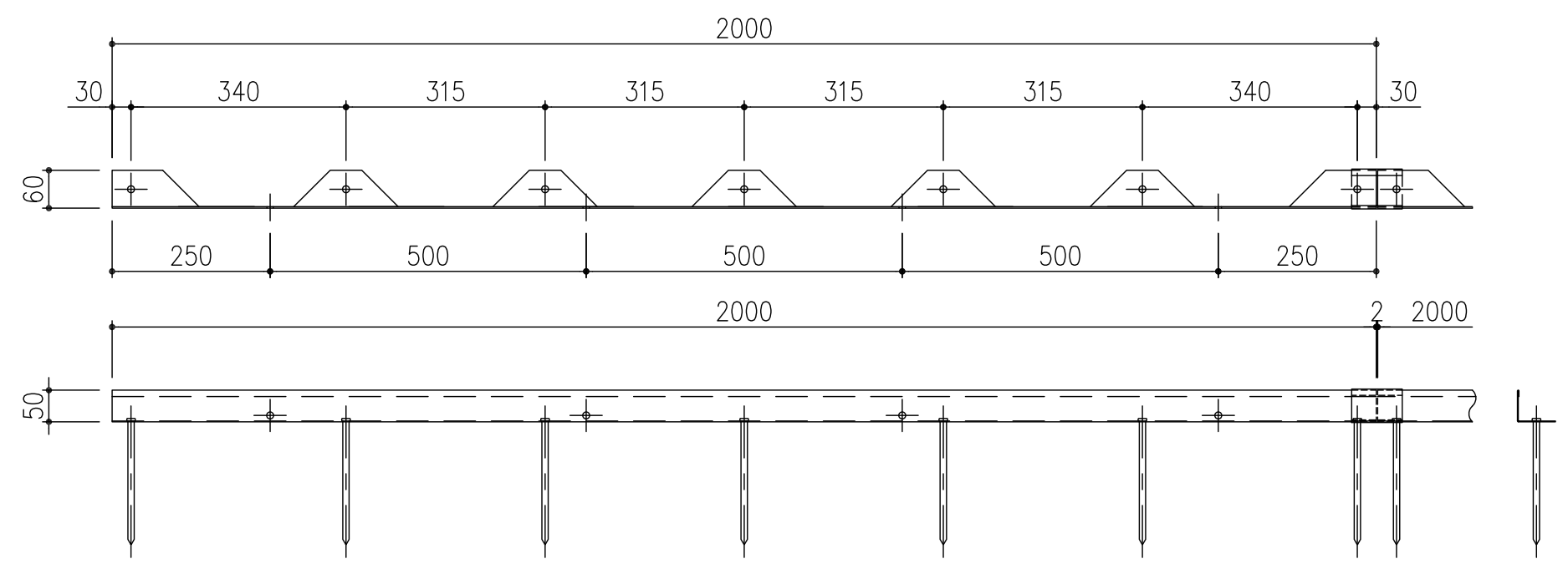
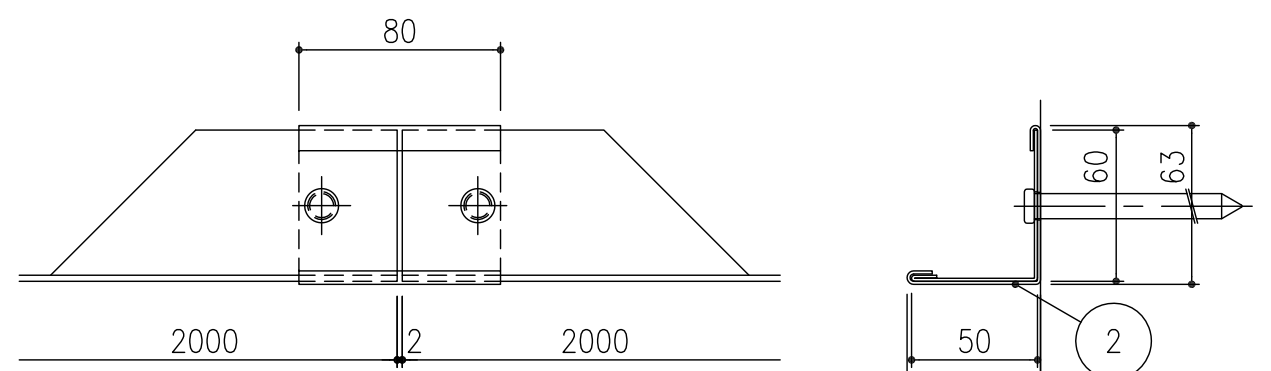


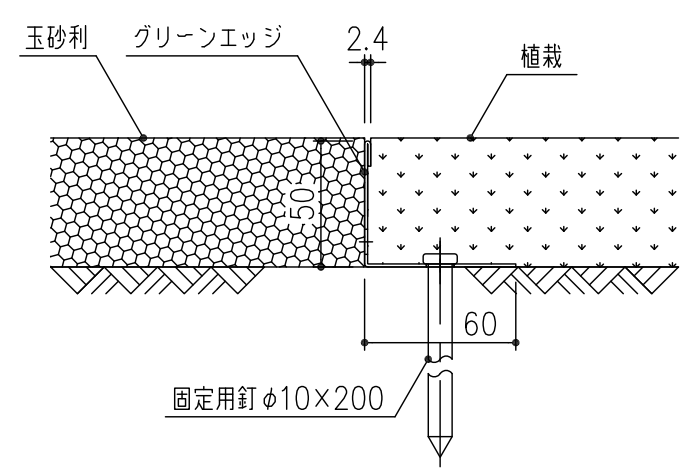
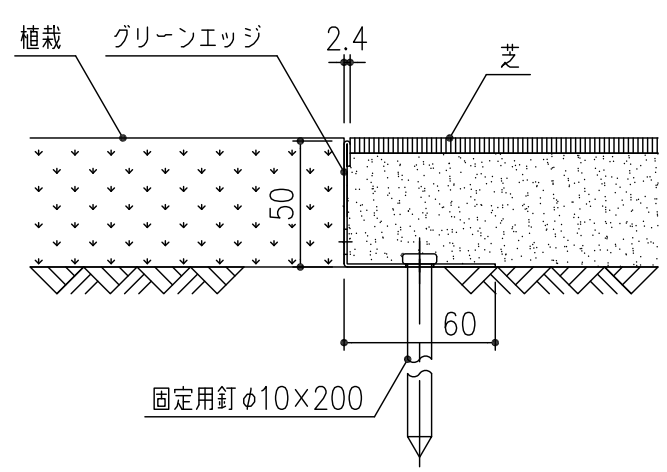
断面詳細図 S=1/1



SELZ-50RP (曲線用)



連結図 S=1/3



施工例図 S=1/3

※グリーンエッジ端部は、必ず固定用釘で固定してください。

項番	名称	材質	個数	kg/個	記事
3	固定釘 (AK-20) : $\phi 10 \times 200$	SS400	7	0.2	電気亜鉛めっき
2	連結金具 (SELZ-50J) : $t=1.2$	SPCC	1	0.1	ZAM鋼板
1	グリーンエッジ (SELZ-50R) : $t=1.2$		1	1.6	

記号	内容	日付	編集	担当	製図	照査	承認	1/10	名称
					秋山	齊藤	金子	1/10	
					平成 年 月 日			三角法	
親番				第一機材株式会社				図番	PC-E3-00252B
図歴									