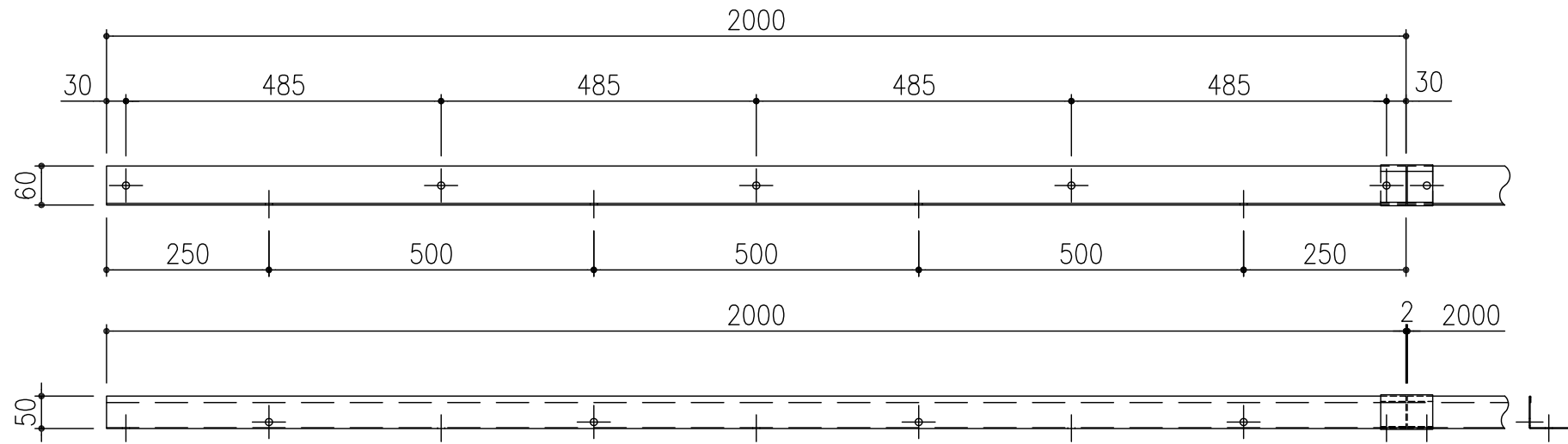
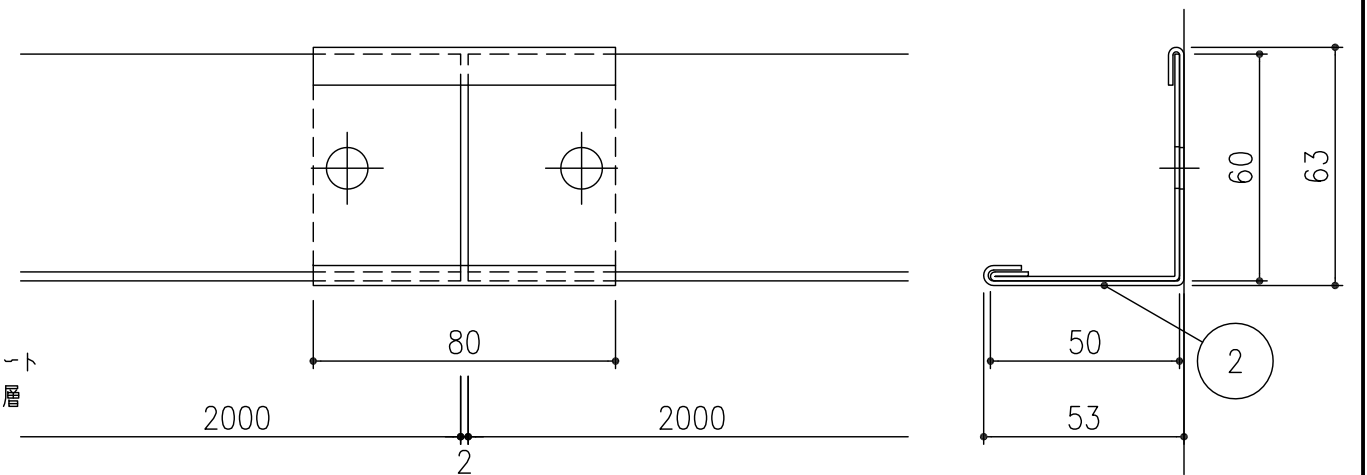


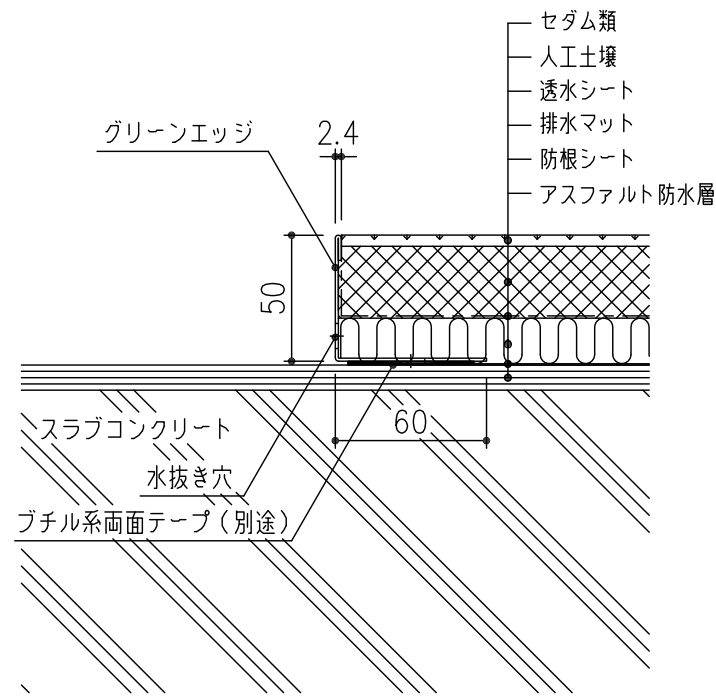
断面詳細図 S=1/1



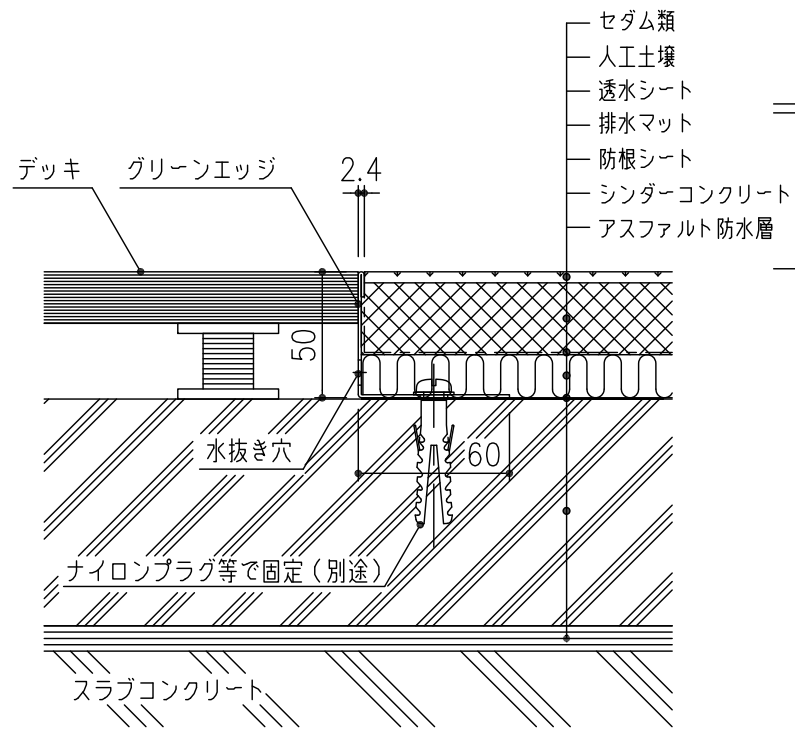
SELZ-50S (直線用)



連結図 S=1/2



露出防水の場合



保護防水の場合

施工例図 S=1/3

※グリーンエッジ端部は、必ずブチル系両面テープ、ナイロンプラグ等で固定してください。

2	連結金具 (SELZ-50J) : t=1.2	SPCC	1	0.1	ZAM鋼板
1	グリーンエッジ (SELZ-50S) : t=1.2		1	2.3	
項番	名称	材質	個数	kg/個	記事

記号	内容	日付	編集	担当	製図	照査	承認	1/10	名称	DKC スチール製グリーンエッジ 植栽見切り材・直線用 SELZ-50S
親番					秋山	齊藤	金子			
図歴					第一機材株式会社			三角法		