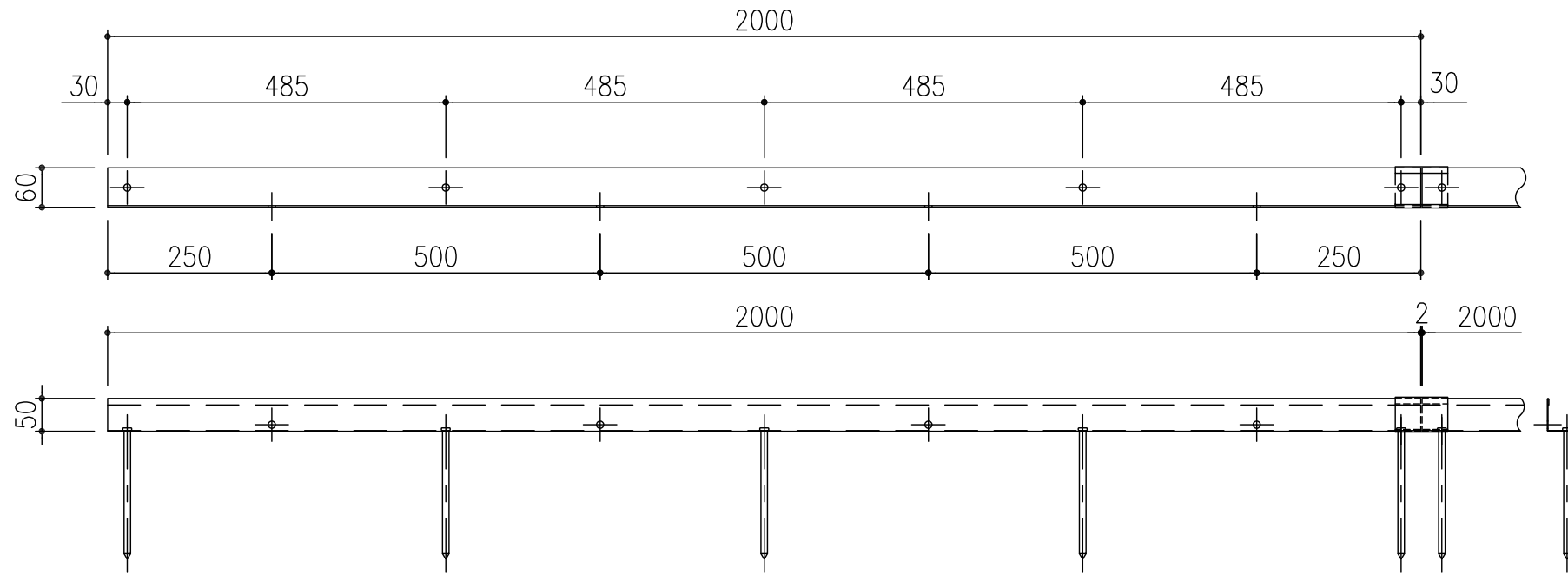
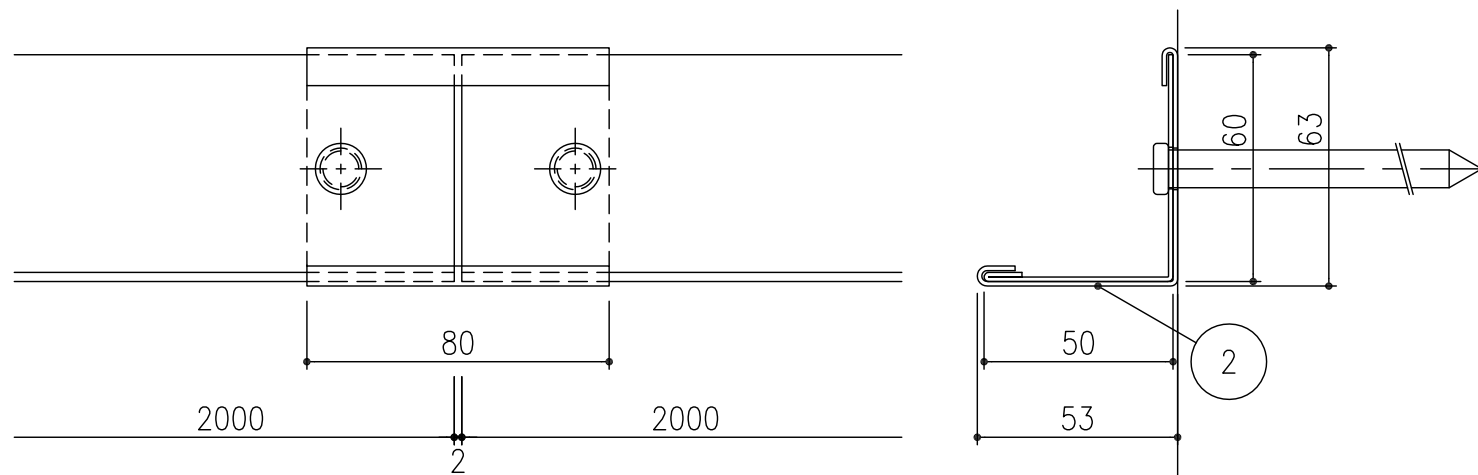


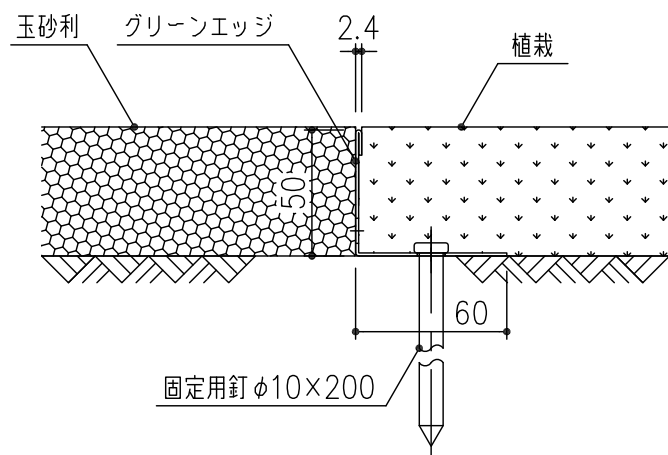
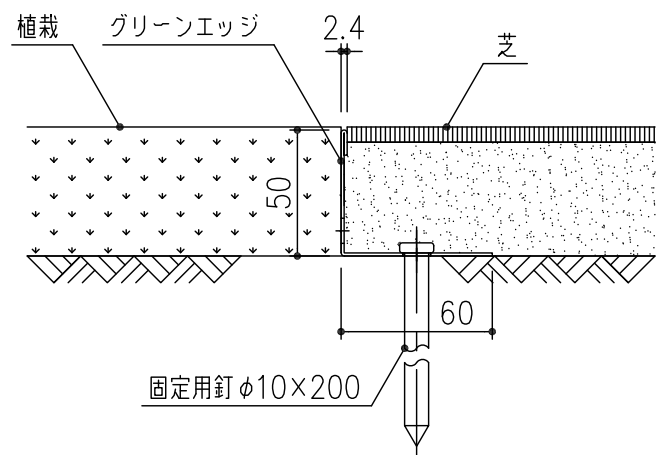
断面詳細図 S=1/1



SELZ-50SP (直線用)



連結図 S=1/2



施工例図 S=1/3

※グリーンエッジ端部は、必ず固定用釘で固定してください。

3	固定釘 (AK-20) : $\phi 10 \times 200$	SS400	5	0.2	電気亜鉛めっき
2	連結金具 (SELZ-50J) : t=1.2	SPCC	1	0.1	ZAM鋼板
1	グリーンエッジ (SELZ-50S) : t=1.2		1	2.3	
項番	名称	材質	個数	kg/個	記事

記号	内容	日付	編集	担当	製図	照査	承認	1/10 尺度 三角法	名称 DKC スチール製グリーンエッジ 植栽見切り材・直線用・固定釘付 SELZ-50SP
親番				秋山	齊藤	金子	平成 年 月 日		
図歴				第一機材株式会社					
									図番 PC-E3-00244B