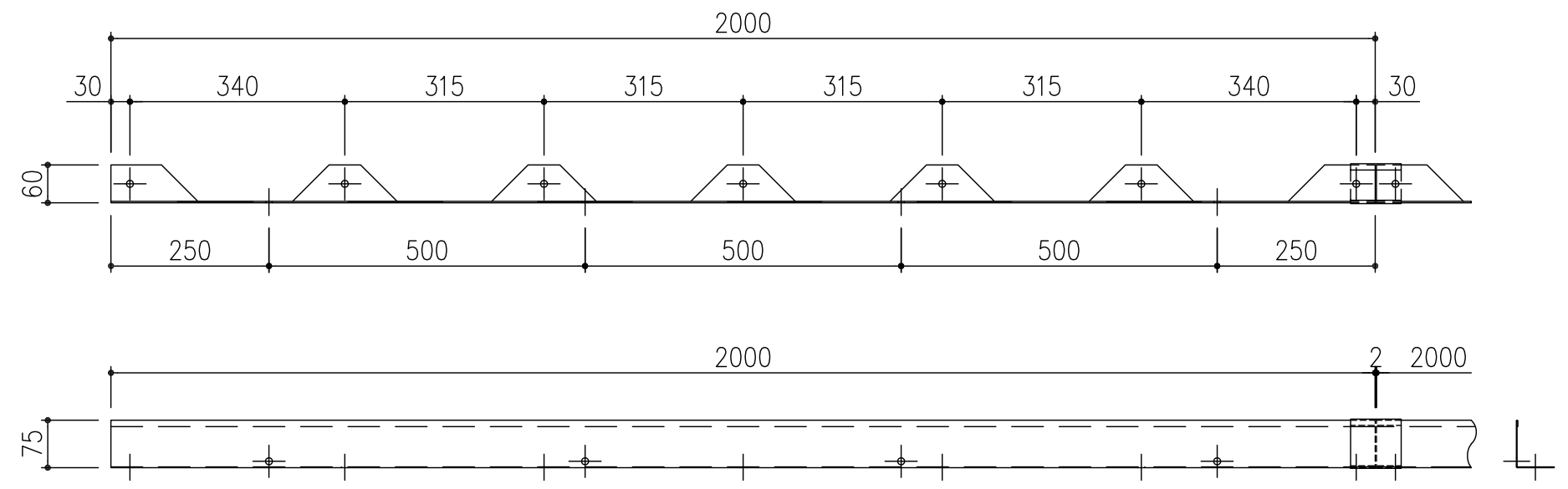
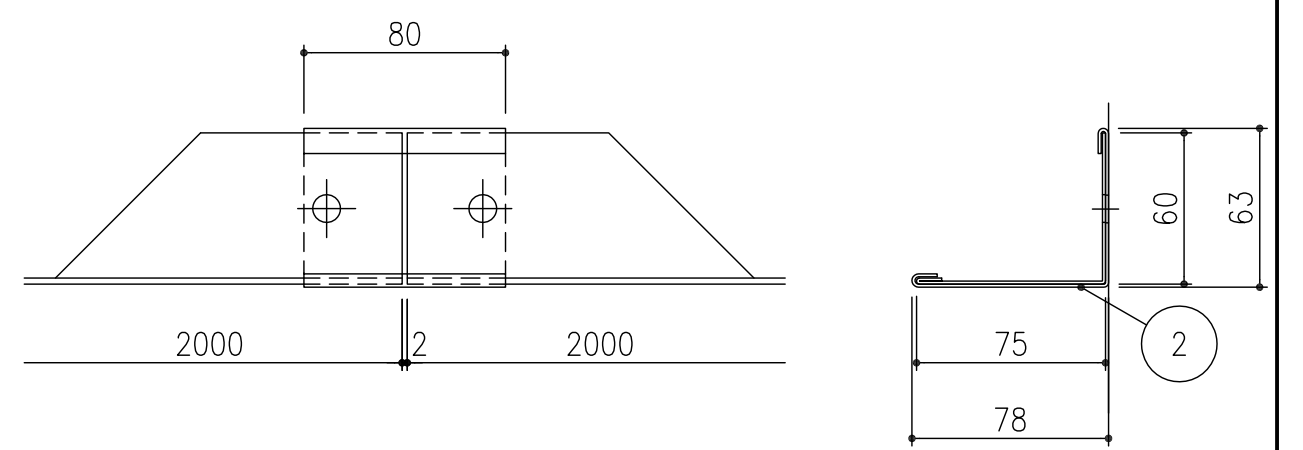


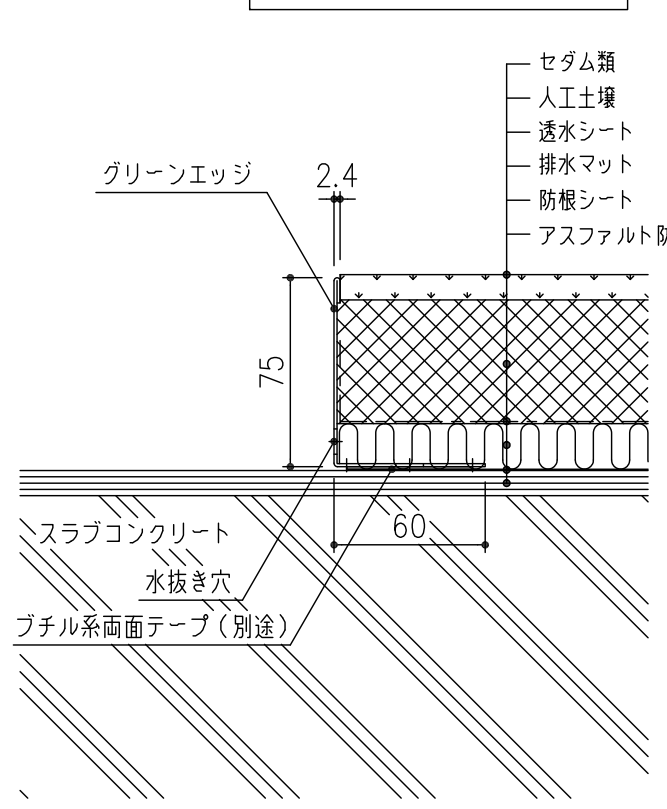
断面詳細図 S=1/1



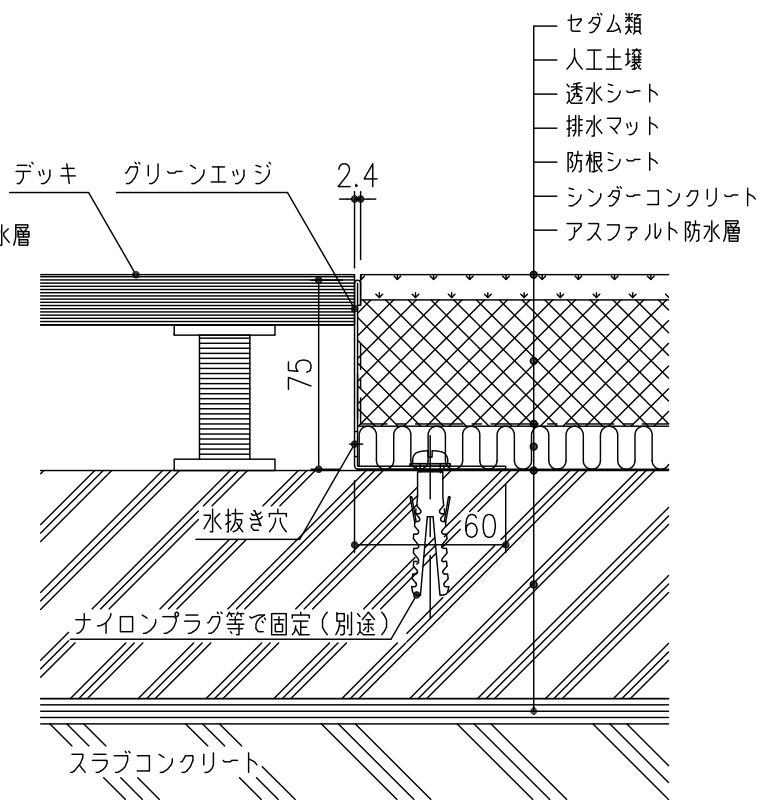
SELZ-75R (曲線用)



連結図 S=1/3



露出防水の場合



保護防水の場合

施工例図 S=1/3

※グリーンエッジ端部は、必ずブチル系両面テープ、ナイロンプラグ等で固定してください。

| 2 | 連結金具 (SELZ-75J) : t=1.2 | SPCC | 1 | 0.1 | ZAM鋼板 |
|----|----------------------------|------|----|------|-------|
| 1 | グリーンエッジ (SELZ-75R) : t=1.2 | | 1 | 2.0 | |
| 項番 | 名称 | 材質 | 個数 | kg/個 | 記事 |

| | | | | | | | | | |
|----|----|----|----|----------|----|----|----|------------|--|
| 記号 | 内容 | 日付 | 編集 | 担当 | 製図 | 照査 | 承認 | 1/10 尺度 | 名称 DKC スチール製グリーンエッジ 植栽見切り材・曲線用 SELZ-75R |
| 親番 | | | | | 秋山 | 齊藤 | 金子 | | |
| 図歴 | | | | 第一機材株式会社 | | | | 三角法 | 図番 PC-E3-00255C |