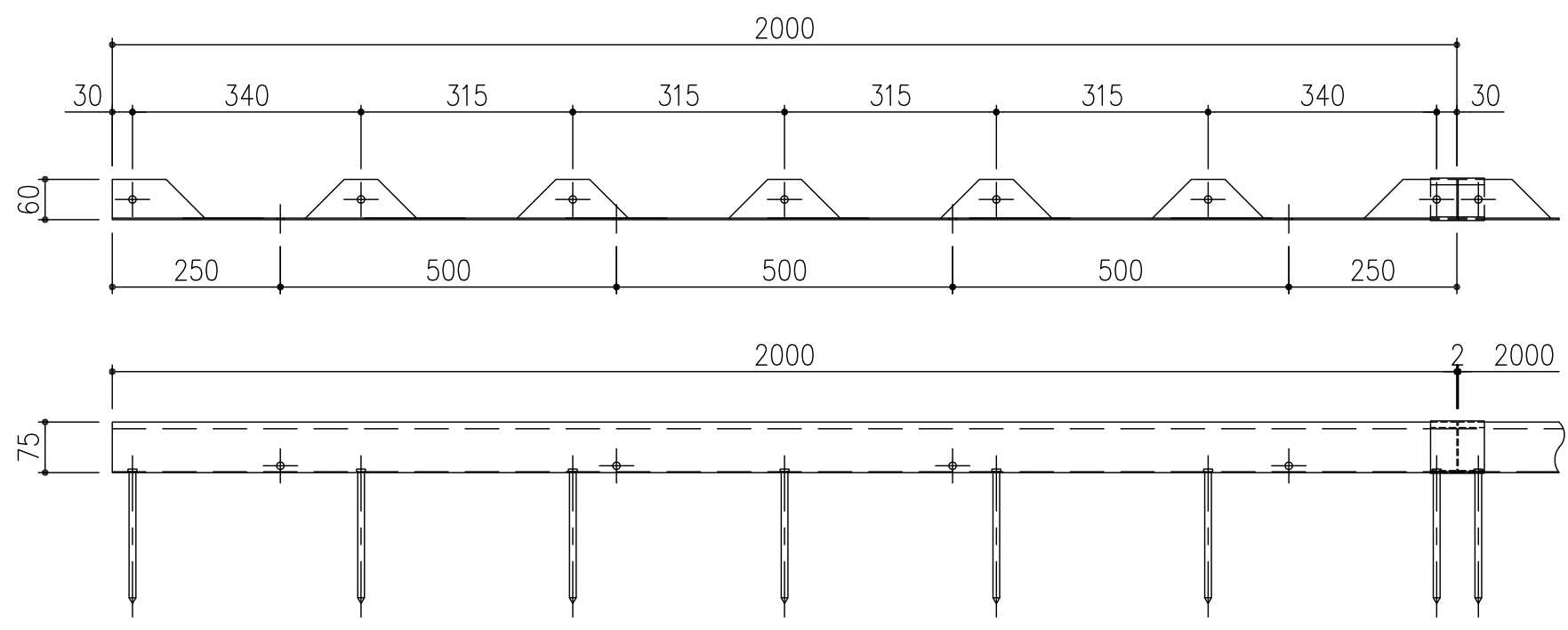
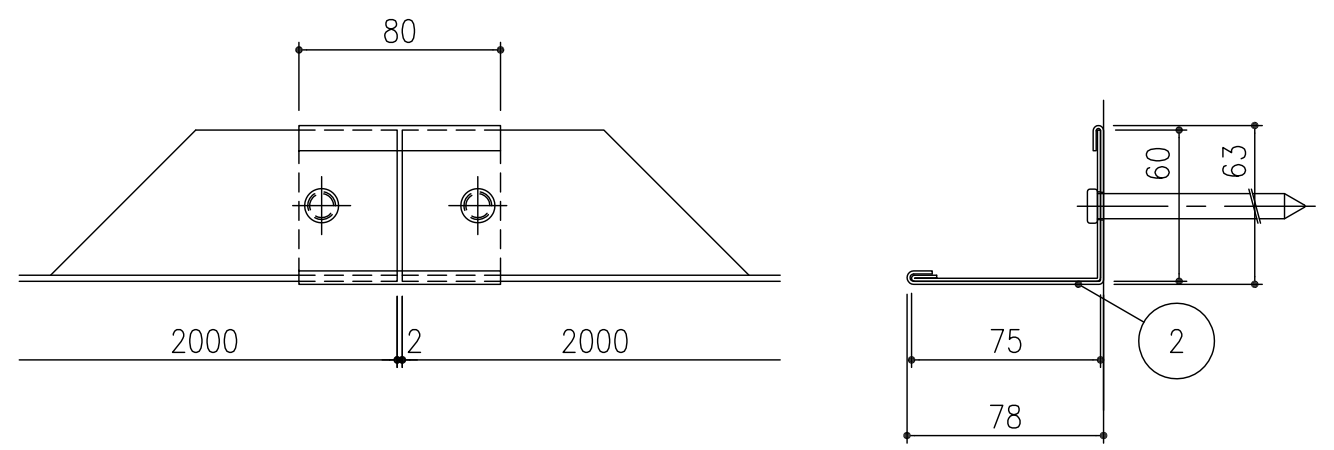


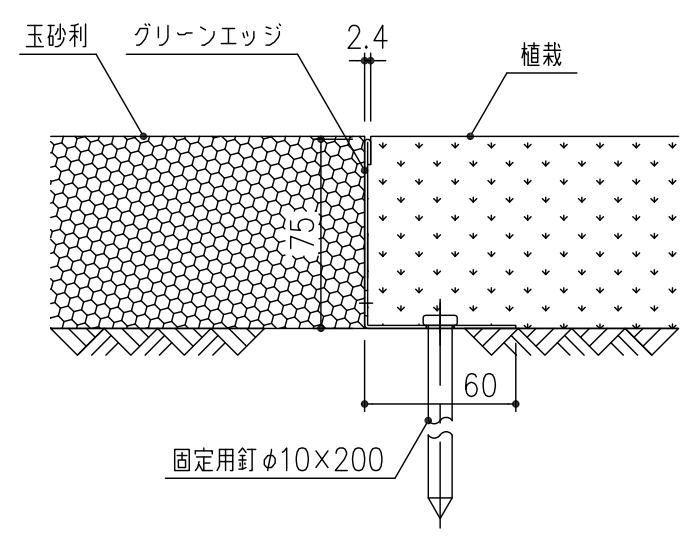
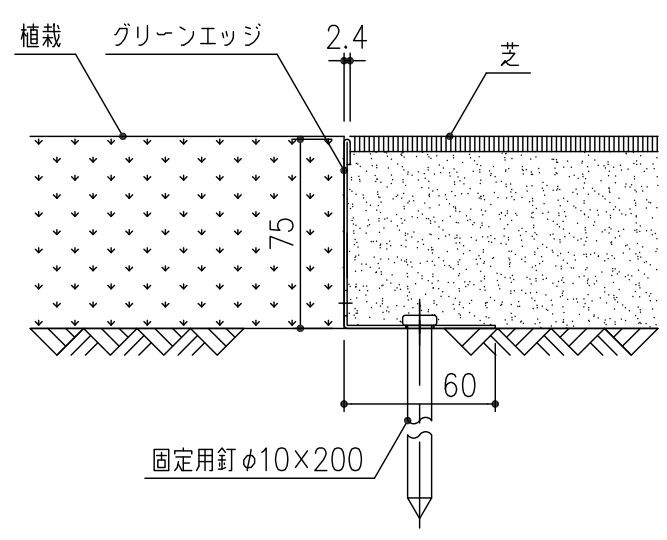
断面詳細図 S=1/1



SELZ-75RP (曲線用)



連結図 S=1/3



施工例図 S=1/3

※グリーンエッジ端部は、必ず固定用釘で固定してください。

項番	名称	材質	個数	kg/個	記事																			
3	固定釘 (AK-20) : $\phi 10 \times 200$	SS400	7	0.2	電気亜鉛めっき																			
2	連結金具 (SELZ-75J) : t=1.2	SPCC	1	0.1	ZAM鋼板																			
1	グリーンエッジ (SELZ-75R) : t=1.2		1	2.0																				
<table border="1" style="width:100%; border-collapse: collapse;"> <tr> <td style="width:10%;">担当</td> <td style="width:10%;">製図</td> <td style="width:10%;">照査</td> <td style="width:10%;">承認</td> <td style="width:10%;">1/10</td> <td rowspan="2" style="width:10%;">名称</td> <td rowspan="2" style="width:40%;">DKC スチール製グリーンエッジ 植栽見切り材・曲線用・固定釘付 SELZ-75RP</td> </tr> <tr> <td>平成</td> <td>年</td> <td>月</td> <td>日</td> <td>尺度</td> </tr> <tr> <td colspan="5">第一機材株式会社</td> <td>図番</td> <td>PC-E3-00256C</td> </tr> </table>						担当	製図	照査	承認	1/10	名称	DKC スチール製グリーンエッジ 植栽見切り材・曲線用・固定釘付 SELZ-75RP	平成	年	月	日	尺度	第一機材株式会社					図番	PC-E3-00256C
担当	製図	照査	承認	1/10	名称	DKC スチール製グリーンエッジ 植栽見切り材・曲線用・固定釘付 SELZ-75RP																		
平成	年	月	日	尺度																				
第一機材株式会社					図番	PC-E3-00256C																		