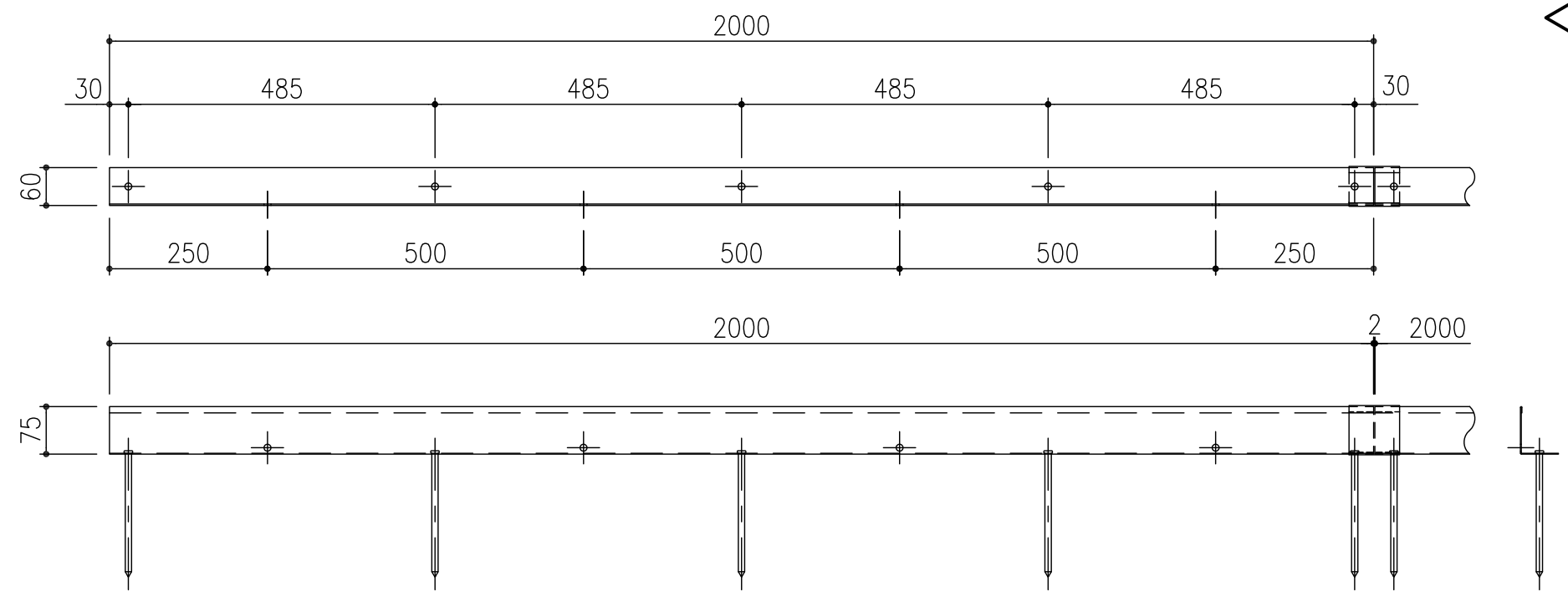
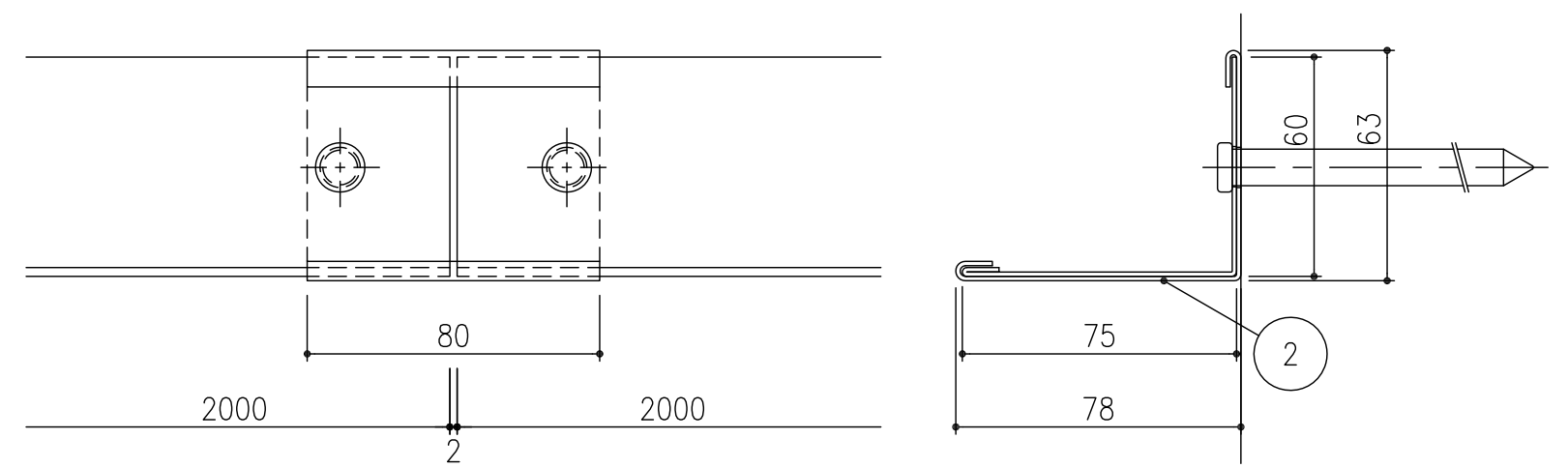


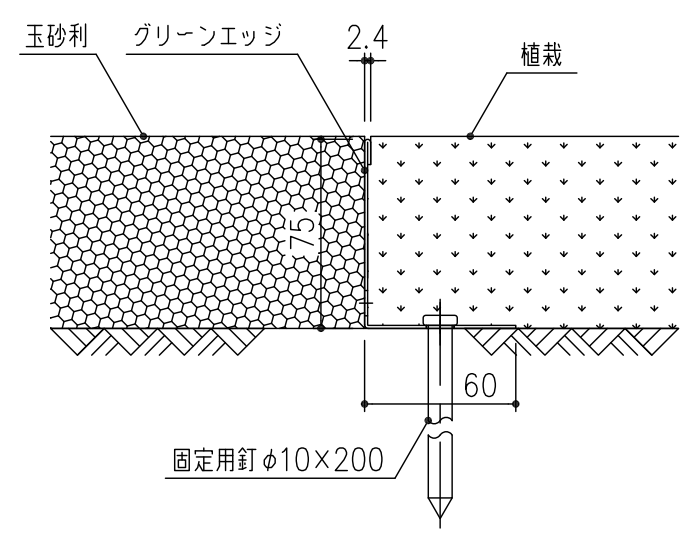
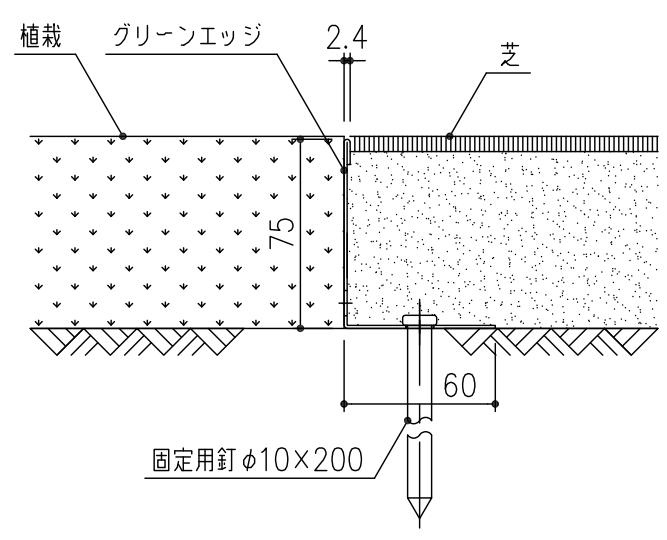
断面詳細図 S=1/1



SELZ-75SP (直線用)



連結図 S=1/2



施工例図 S=1/3

※グリーンエッジ端部は、必ず固定用釘で固定してください。

3	固定釘 (AK-20) : $\phi 10 \times 200$	SS400	5	0.2	電気亜鉛めっき
2	連結金具 (SELZ-75J) : $t=1.2$	SPCC	1	0.1	ZAM鋼板
1	グリーンエッジ (SELZ-75S) : $t=1.2$		1	2.8	
項番	名称	材質	個数	kg/個	記事
担当 製図 照査 承認		DKC スチール製グリーンエッジ			
秋山 齊藤 金子		植栽見切り材・直線用・固定釘付 SELZ-75SP			
平成 年 月 日		第一機材株式会社			
1/10		名称			
三角法		図番			
		PC-E3-00248B			