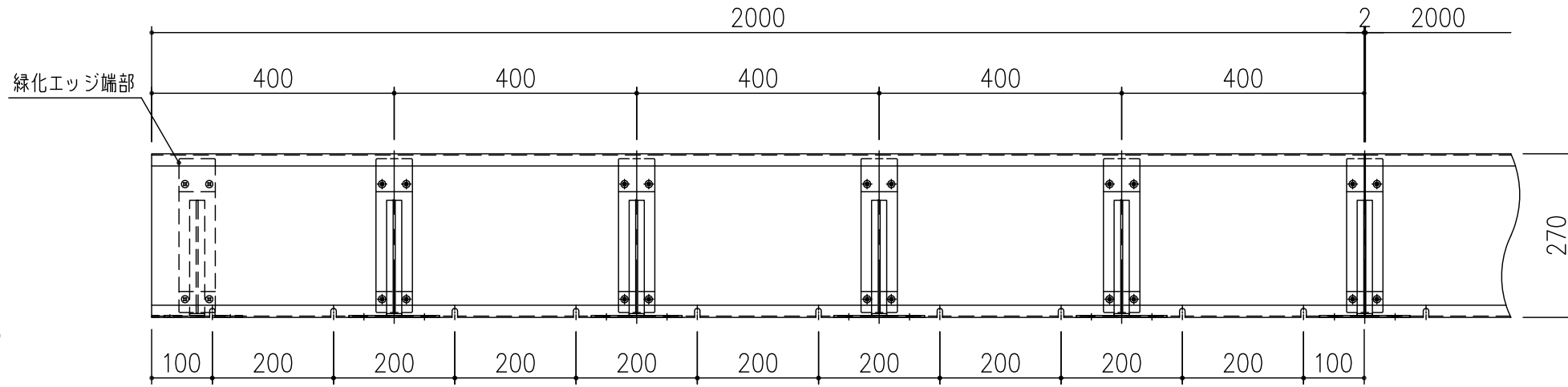
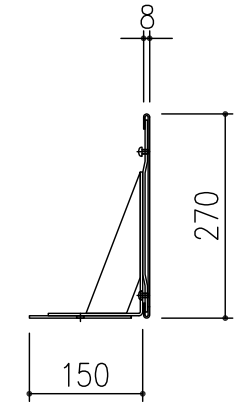


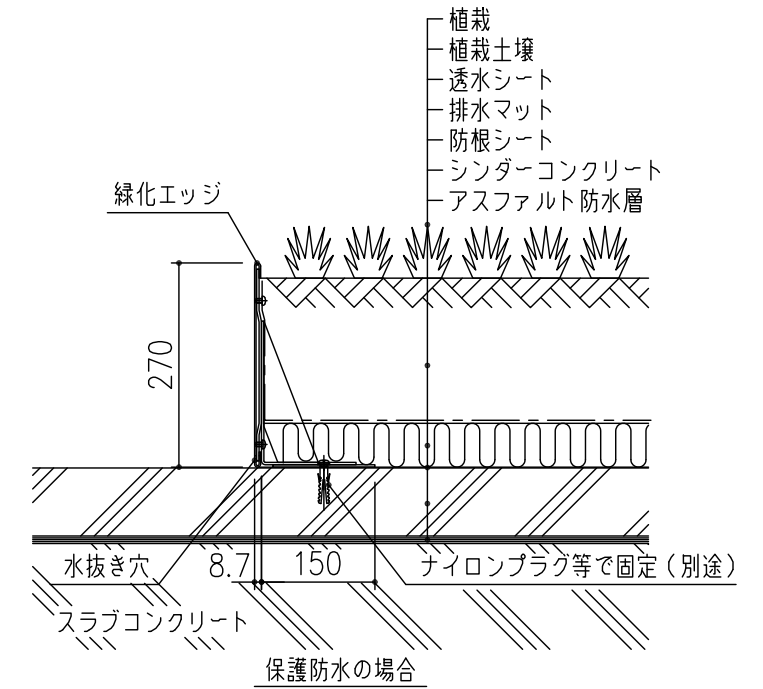
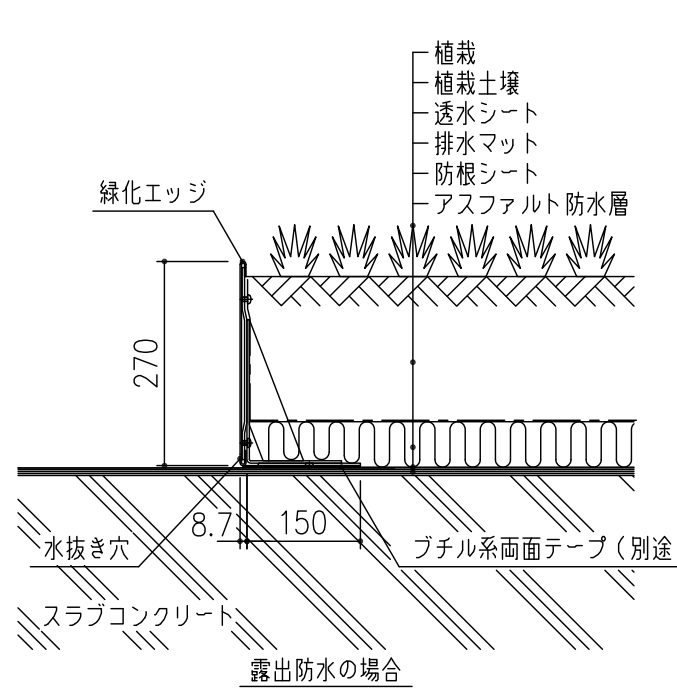
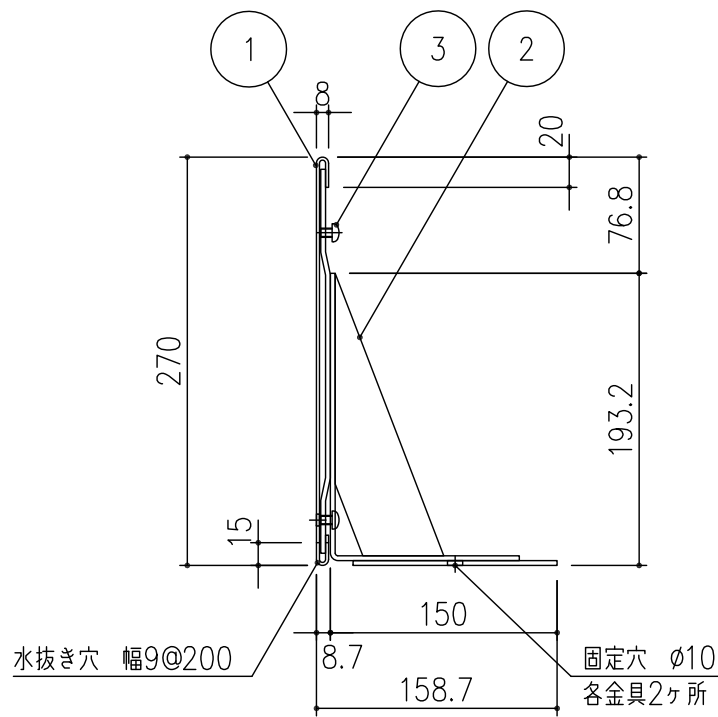
支持金具・連結金具 姿図



立面図 S=1/10



側面図 S=1/10



施工例図 S=1/10

現場対応 R=4m以上
 ※緑化エッジ端部は、必ず支持金具で固定してください。

3	なべ小ねじ	SS400	20		M6×8 電気亜鉛めっき
2	支持金具・連結金具	ZAM鋼板	5	1.3	t=2.3+3.2
1	緑化エッジ	SUS304	1	10.0	t=2.0 HL
項番	名称	材質	個数	kg/個	記事

記号	内容	日付	編集	担当	製図	照査	承認	1/10 名称	DKC 緑化エッジ	
				藤本	齊藤	金子			屋上緑化見切り材 SOSR-250	ステンレス鋼板製 (t=2.0) 曲線用
親番				第一機材株式会社				三角法 図番	PC-E3-00685	
図歴										