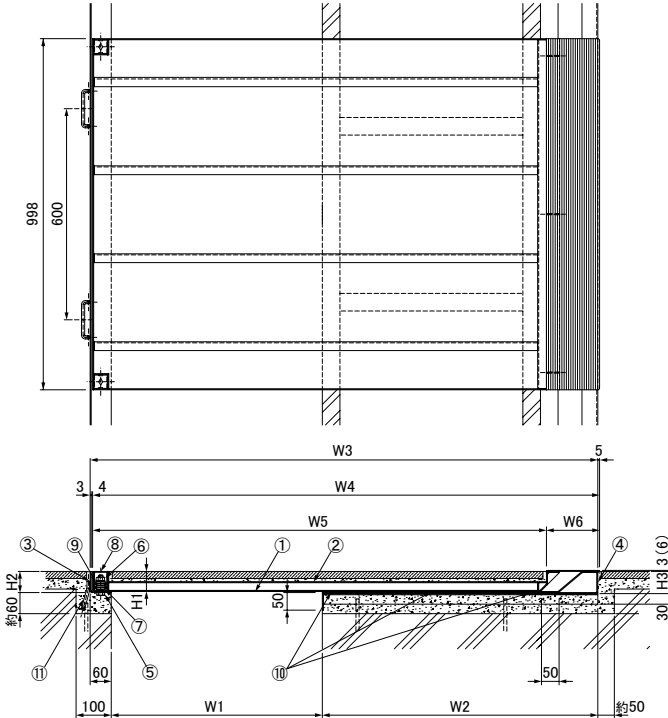


タイル充填タイプ 免震エキスパンションジョイントカバー 残留変位±50mm対応

ステンレス製

XMJT-歩-600 歩道用
XMJT-2-600 T-2用
XMJT-14-600 T-14用

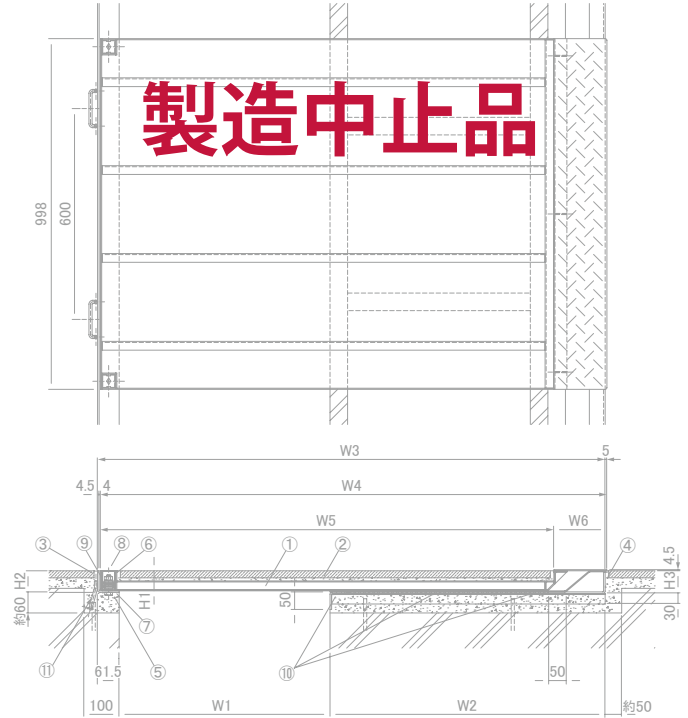
性能指標 A種



スチール製

~~XMJT-歩F-600~~ 歩道用
~~XMJT-2F-600~~ T-2用
~~XMJT-14F-600~~ T-14用

性能指標 A種



変位追従性 X-X、Y-Y方向±600mm

● XMJT部品表

No.	部品名	材質	備考
①	蓋	SUS304	—
②	補強	SS400	錆止め塗装
③	固定受枠	SUS304	—
④	変位受枠		—
⑤	六角ボルト		M12
⑥	六角ナット		M12
⑦	座金	SUS304	—
⑧	ボルトキャップ		
⑨	ゴムリング	特殊ゴム	—
⑩	クッション材	特殊クッション材	—
⑪	アンカー	SS400	錆止め塗装

● XMJT-F部品表

No.	部品名	材質	備考
①	蓋	SS400	溶融亜鉛めっき
②	補強		
③	固定受枠		
④	変位受枠		
⑤	六角ボルト	SUS304	M12
⑥	六角ナット		
⑦	座金		
⑧	ボルトキャップ	SUS304	—
⑨	ゴムリング		
⑩	クッション材	特殊クッション材	—
⑪	アンカー	SS400	溶融亜鉛めっき

● 寸法表

荷重	XMJT										
	可動 mm	溝 W1 mm	W2 mm	W3 mm	W4 mm	W5 mm	W6 mm	H1 mm	H2 mm	H3 mm	質量 kg/m 蓋 枠
歩道用	600	600	783	1443	1441	1290	151	57	60	63	49 20
T-2用	600	600	783	1443	1441	1290	151	57	60	63	78 20
T-14用	600	600	798	1458	1456	1303	153	70	73	76	129 21

※性能指標については18-12ページをご覧ください。

● 共通仕様

- ◆表記図面は歩道用です。
- ◆歩道用・T-2用・T-14用以下の荷重条件の製品も製作いたします。
- ◆蓋の一部にスリット排水機能がある製品も製作いたします。(歩道用のみ)
- ◆ねじ取手付き製品も製作いたします。
- ◆充填深さは補強材上部より約30mmあります。(充填深さが大きな製品も製作いたします)
- ◆タイル充填蓋の蓋板(底板)へ水抜孔を設けた仕様も製作可能です。

免震エキスパンションジョイントカバー