

ステンレス製

スチール製

XMJP-歩-600

歩道用

XMJP-2-600

T-2用

XMJP-14-600

T-14用

XMJP-歩F-600

歩道用

XMJP-2F-600

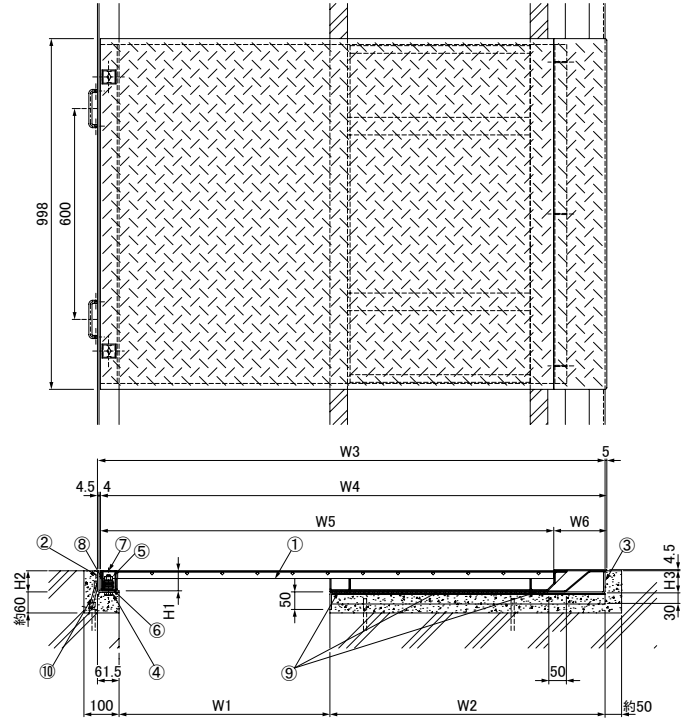
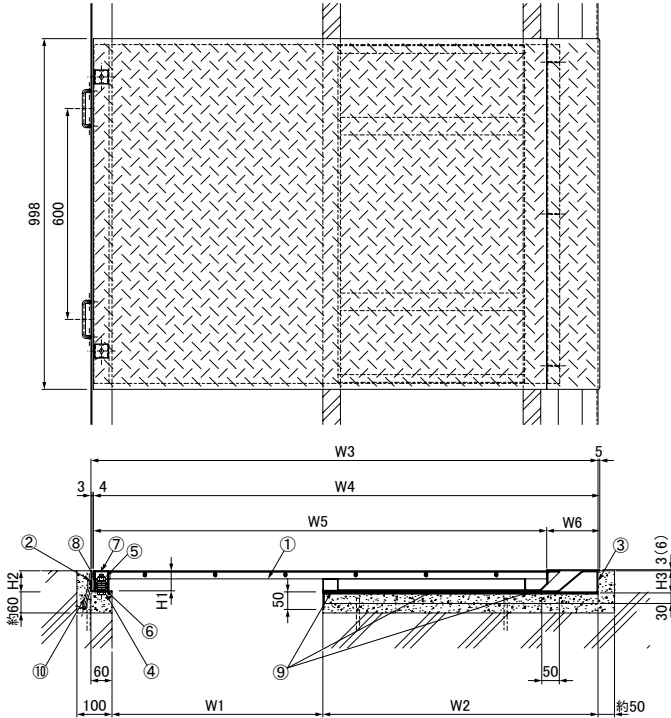
T-2用

XMJP-14F-600

T-14用

性能指標 A種

性能指標 A種



変位追従性 X-X、Y-Y方向±600mm

●XMJP部品表

No.	部品名	材質	備考
①	蓋	SUS304	—
②	固定受枠		
③	変位受枠		
④	六角ボルト		
⑤	六角ナット	M12	—
⑥	座金		
⑦	ボルトキャップ	特殊ゴム	—
⑧	ゴムリング		
⑨	クッション材		
⑩	アンカー	SS400	錆止め塗装

●XMJP-F部品表

No.	部品名	材質	備考
①	蓋	SS400	溶融亜鉛めっき
②	固定受枠		
③	変位受枠	SUS304	M12
④	六角ボルト		
⑤	六角ナット		
⑥	座金		
⑦	ボルトキャップ	特殊ゴム	—
⑧	ゴムリング		
⑨	クッション材		
⑩	アンカー	SS400	溶融亜鉛めっき

●寸法表

荷重	共通寸法		XMJP										XMJP-F									
	可動 mm	溝 W1 mm	W2 mm	W3 mm	W4 mm	W5 mm	W6 mm	H1 mm	H2 mm	H3 mm	質量 kg/m		W2 mm	W3 mm	W4 mm	W5 mm	W6 mm	H1 mm	H2 mm	H3 mm	質量 kg/m	
歩道用	600	600	783	1443	1441	1290	151	57	60	63	63	20	783	1444.5	1441	1290	151	57.2	61.5	64.5	84	25
T-2用	600	600	783	1443	1441	1290	151	57	60	63	94	20	783	1444.5	1441	1290	151	57	61.5	64.5	95	25
T-14用	600	600	800	1460	1458	1268	190	71	74	77	142	21	794	1455.5	1452	1268	184	66.2	70.5	73.5	143	27

※性能指標については18-12ページをご覧ください。

●共通仕様

- ◆表記図面は歩道用です。
- ◆歩道用・T-2用・T-14用以下の荷重条件の製品も製作いたします。
- ◆ねじ取手付き製品も製作いたします。