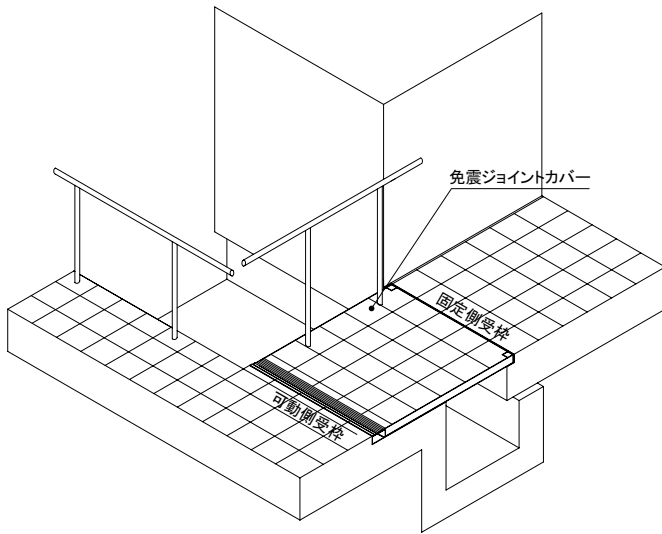


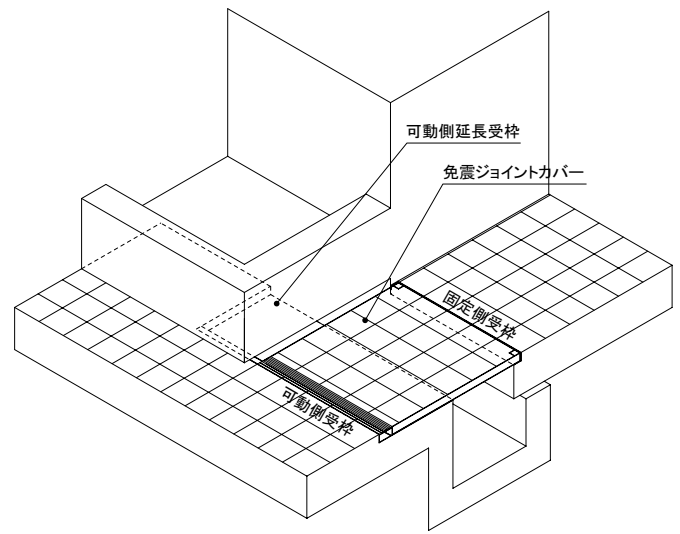
① 可動側側面に干渉物が無い場合

一般的な取付け方で蓋、受枠の断面が開口部に表れます。



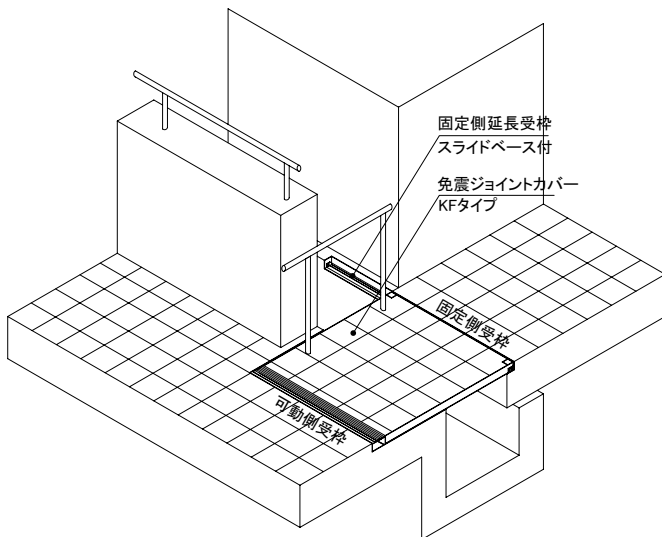
② 可動側側面に干渉する床がある場合

可動側の受枠を延長。



③ 可動側側面に干渉躯体がある場合

KFタイプを使用し、固定側の受枠を延長。



④ 固定側・可動側側面共に干渉躯体がある場合

端部の蓋に落下防止ピンを取付け、隣の蓋にせり上げます。

