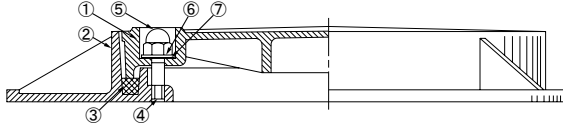


番号	名称	種類	材料名	適用規格
①	ふた	5 000K	球状黒鉛鑄鉄品	JIS G 5502-FCD 500-7
		1 500K 500K	ねずみ鑄鉄品	JIS G 5501-FC 200
②	枠	全種		

備考 簡易密閉形はパッキンを装着する。なお、パッキンの材質は、図6に準ずる。

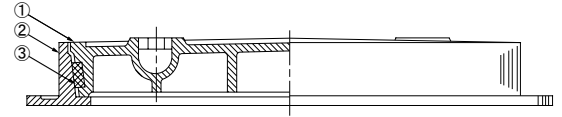
図5-水封形マンホールふたの材料



番号	名称	種類	材料名	適用規格
①	ふた	500K	ねずみ鑄鉄品	JIS G 5501-FC 200
②	枠		ねずみ鑄鉄品	JIS G 5501-FC 200
③	丸形パッキン		ゴム(CR)など	JIS K 6380-BCC 6464
④	スタッドボルト		快削黄銅 または ステンレス鋼	JIS H 3250-C 3602 BE JIS G 4303-SUS 304 JIS B 1183
⑤	六角袋ナット		黄銅または ステンレス鋼	JIS H 3100-C 2680 P JIS G 4304-SUS 304 JIS G 4305-SUS 304
⑥	座金		黄銅または ステンレス鋼	JIS H 3100-C 2680 P JIS G 4304-SUS 304 JIS G 4305-SUS 304
⑦	平形パッキン		ゴム(CR)など	JIS K 6380-BCC 6464

備考 番号④、⑤および⑥は、同種の金属を使用するものとする。

図8-密閉形(ボルト・パッキン式)マンホールふたの材料



番号	名称	種類	材料名	適用規格
①	ふた	5 000K	球状黒鉛鑄鉄品	JIS G 5502-FCD 500-7
		1 500K 500K	ねずみ鑄鉄品	JIS G 5501-FC 200
②	枠	全種		
③	パッキン	全種	ゴム(CR)など	JIS K 6380-BCC 6464

図6-密閉形(テーパ・パッキン式)マンホールふたの材料

6.検査

検査は、各製品ごとに4.に規定する項目を検査する。

なお、検査は抜取検査とし、抜取検査方式は、受渡当事者間の協議による。

7.呼び方

マンホールふたの呼び方は、名称、種類及び大きさの呼びによる。

例 マンホールふた：水封形 1 500 K-300

1.適用範囲

この規格は、建物内、建物敷地内、公園敷地内及び敷地周辺道路(公共の車道を除く)に使用する鑄鉄製化粧マンホールふたに適用する。

2.用語及び定義

この規格で用いる用語及び定義は、次による。

- (1) 簡易密閉形(パッキン式)床化粧マンホールふた パッキンをふた又は枠に装着し、ふたの自重によって圧着し、簡易密閉にした構造で、タイルなどの床化粧材(充てん深さ40mm)を充てんすることができるもの。
- (2) 密閉形(ボルト・パッキン式)床化粧マンホールふた ふたと枠の間にパッキンを装着し、ボルトの締付けにより、密閉にした構造で、タイルなどの床化粧材(充てん深さ40mm)を充てんすることができるもの。
- (3) 簡易密閉形(パッキン式)インタロックングブロック用化粧マンホールふた パッキンをふた又は枠に装着し、ふたの自重によって圧着し、簡易密閉にした構造で、インタロックングブロック(充てん深さ70mm)を充てんすることができるもの。

3.種類及び大きさの呼び

化粧マンホールふたの種類及び

大きさの呼びは、表1による。

4.要求事項

4.1 形状・寸法

化粧マンホールふたの形状及び寸法は、

図1~3による。なお、その構造は製造業者の考案意匠による。

4.2 材料

化粧マンホールふたの材料は、図4~6による。

4.3 性能

化粧マンホールふたは、5.の規定によって試験し、表2に適合しなければならない。

4.4 外観

化粧マンホールふたの内外面は滑らかで割れ、きず、鑄り、鑄巣、砂付き、その他有害な欠点があってはならない。表面には泡、膨れ、はがれ、塗りだまり、塗り残り、異物の付着、著しい粘着、その他の欠点がなく、滑らかでなければならない。

表1-化粧マンホールふたの種類及び大きさの呼び

種類	種類	大きさの呼び[mm]			安全荷重[kN]
		1500K ^{a)}	450	600	
床化粧マンホールふた	簡易密閉形(パッキン式)	1500K ^{a)}	450	600	15
	密閉形(ボルト・パッキン式)	1500K	450	600	15
インタロックングブロック用化粧マンホールふた	簡易密閉形(パッキン式)	5000K	450	600	50

注記 大きさの呼びは、枠の有効内のり寸法[mm]で表す。注^{a)} 5000 K, 1500 K とあるのは安全荷重を記号化したものである。

表2-化粧マンホールふたの性能

項目	判定基準	試験方法
たわみ量	有効内のり寸法の0.6%以内	5.1
残留たわみ量	有効内のり寸法の0.2%以内	5.1
破壊荷重	破壊試験荷重以下で破壊されない	5.2

関連資料

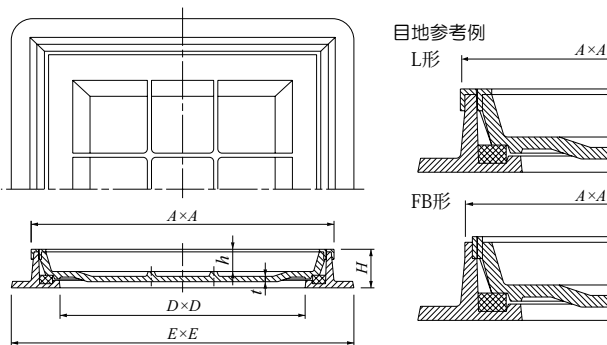


図1-簡易密閉形(パッキン式)床化粧マンホールふたの形状および寸法

- 備考 1) 特に許容寸法を表示してあるもの以外の許容差は、JIS B 0403(鑄鉄品-寸法公差方式及び削り代方式)の鑄造公差等級CT12とする。
- 2) 取っ手の構造、配置および数は、製造者の考案意匠による。
- 3) ふたの構造、補強リブの形状、配置およびパッキンの形状、配置は、製造者の考案意匠による。ただし、増し厚など補強リブに代わる構造で、荷重試験に合格するものはリブなしも可とする。
- 4) 目地の取付け方法は、製造者の考案意匠による。

種類	記号	呼び D	ふた		枠					
			t	h		E	H			
				L形	FB形					
1 500K		450	7以上	40	40~44	542	±1.5	542	610	65以上
		600	9以上	40	40~44	692	±1.5	692	760	65以上

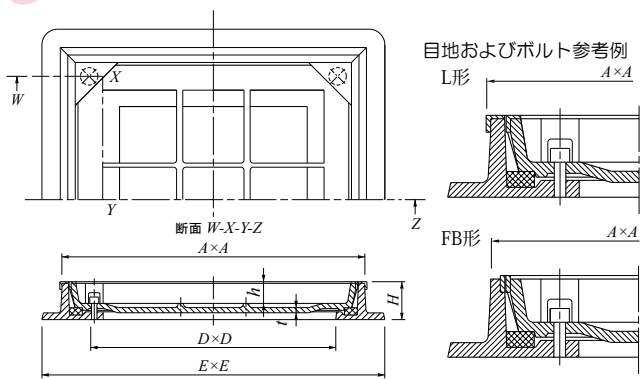


図2—密閉形(ボルト・パッキン式)床化粧マンホールふたの形状および寸法

- 備考 1) 特に許容寸法を表示してあるもの以外の許容差は、JIS B 0403(鋳鉄品—寸法公差方式及び削り代方式)の鋳造公差等級CT12とする。
2) 取っ手の構造、配置および数は、製造者の考案意匠による。
3) ふたの構造、補強リブの形状、配置およびパッキンの形状、配置は、製造者の考案意匠による。ただし、増し厚など補強リブに代わる構造で、荷重試験に合格するものはリブなしも可とする。
4) 目地の取付け方法は、製造者の考案意匠による。

種類	記号	呼び	ふ た		枠					
			t	h	A		E	H		
					L形	FB形				
1 500K		450 600	7以上	40	40~44	542	±1.5	542	610	65以上
			9以上	40	40~44	692	±1.5	692	760	65以上

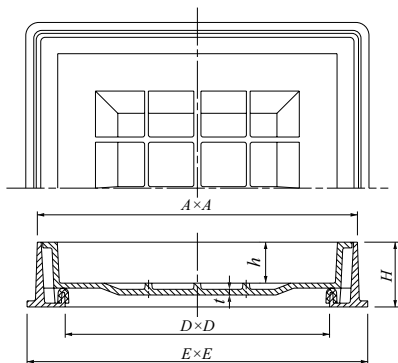
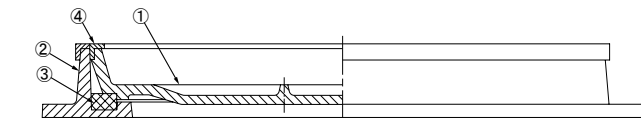


図3—簡易密閉形(パッキン式)インタロッキングブロック用化粧マンホールふたの形状および寸法

- 備考 1) 特に許容寸法を表示してあるもの以外の許容差は、JIS B 0403(鋳鉄品—寸法公差方式及び削り代方式)の鋳造公差等級CT12とする。
2) 取っ手の構造、配置および数は、製造者の考案意匠による。
3) ふたの構造、補強リブの形状、配置およびパッキンの形状、配置は、製造者の考案意匠による。ただし、増し厚など補強リブに代わる構造で、荷重試験に合格するものはリブなしも可とする。

種類	記号	呼び	ふ	た	枠		
			t	h	A	E	H
5 000K		450 600	7以上	70	542	630	100以上
			9以上	70	692	780	100以上



番号	名称	種類	材料名	適用規格
①	ふ た	1 500K	ねずみ鋳鉄品	JIS G 5501-FC 200
②	枠		ねずみ鋳鉄品	JIS G 5501-FC 200
③	パッキン		ゴム(CRなど)	JIS K 6380-BCC 6464
④	目地		ステンレス鋼	JIS G 4305-SUS 304
			黄銅	JIS H 3100-C 2680 P

図4—簡易密閉形(パッキン式)床化粧マンホールふたの材料

4.5 はめ合せ

化粧マンホールふたの枠との合せ面は、がたつきがあってはならない。
密閉形(ボルト・パッキン式)のふたと枠は、ナットで締め付けたとき、水密でなければならない。

4.6 塗装

- 化粧マンホールふたは、内外面とも塗装しなければならない。
(1) 塗装を行う前に内外面ともさび、スケール、その他の付着物を完全に除去しなければならない。
(2) 塗装は樹脂塗装、水溶性合成樹脂焼付塗装又はエポキシ樹脂塗装のいずれかによる。ただし、飲料用水槽に設けるマンホールふたの塗装は衛生上無害であり、水質に害を与えないものとする。
(3) (2)以外の塗装を行う場合は、当事者間の協定による。

4.7 表示

化粧マンホールふたの表示は、裏面に大きさの呼び、種類及び製造業者名又はその略号を鋳出し(高さ1mm以上)しなければならない。
大きさの呼びと種類の例 450-5 000 K, 600-1 500 K

5. 荷重試験方法

5.1 たわみ試験の試験方法

たわみ試験の試験方法は、図7に示すように試験体の枠を全面で支え、ふた(試験体)の中央に表3に示す加重体載せ、たわみ試験荷重に達するまで徐々に荷重を加えたときのたわみ量及び荷重除去後のたわみ量(残留たわみ)を測定する。ただし、試験体はパッキンを外したものとする。

5.2 破壊試験の試験方法

破壊試験の試験方法は、5.1を終了後、さらに表3に示すたわみ試験荷重の4倍に相当する破壊試験荷重に達するまで徐々に荷重を加え試験を行う。

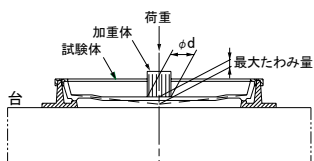


図7—化粧マンホールふたの試験要領

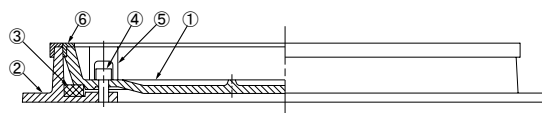
6. 検査

検査は、各製品ごとに4.1に規定する項目を検査する。なお、検査は抜取検査とし、抜取検査方式は、受渡当事者間の協議による。

7. 呼び方

化粧マンホールふたの呼び方は、名称、種類及び大きさの呼びによる。

例 床化粧マンホールふた:簡易密閉形1 500 K-450 インタロッキングブロック用化粧マンホールふた:簡易密閉形5 000 K-600



番号	名称	種類	材料名	適用規格
①	ふ た	1 500K	ねずみ鋳鉄品	JIS G 5501-FC 200
②	枠		ねずみ鋳鉄品	JIS G 5501-FC 200
③	パッキン		ゴム(CRなど)	JIS K 6380-BCC 6464
④	ボルト		ステンレス鋼	JIS G 4303-SUS 304
⑤	保護キャップ		規定しない	
⑥	目地		L形 FB形	ステンレス鋼 黄銅

図5—密閉形(ボルト・パッキン式)床化粧マンホールふたの材料

番号	名称	種類	材料名	適用規格
①	ふ た	5 000K	球状黒鉛鋳鉄品	JIS G 5502-FCD 500-7
②	枠		ねずみ鋳鉄品	JIS G 5501-FC 200
③	パッキン		ゴム(CRなど)	JIS K 6380-BCC 6464

図6—簡易密閉形(パッキン式)インタロッキングブロック用化粧マンホールふたの材料

表3—加重体の大きさ試験荷重

種類	大きさの呼び [mm]	加重体の大きさ φd [mm]	たわみ試験荷重 [kN]	破壊試験荷重 [kN]
5 000K	450・600	330	50	200
1 500K	450・600	170	15	60

6. 検査

検査は、各製品ごとに4.1に規定する項目を検査する。なお、検査は抜取検査とし、抜取検査方式は、受渡当事者間の協議による。

7. 呼び方

化粧マンホールふたの呼び方は、名称、種類及び大きさの呼びによる。

例 床化粧マンホールふた:簡易密閉形1 500 K-450 インタロッキングブロック用化粧マンホールふた:簡易密閉形5 000 K-600