

- 適用範囲** この規格は、主として建築物のろく屋根及びバルコニーに使用する鋳鉄製ルーフトレンについて規定する。
- 種類及び呼び** ルーフトレンの種類及び呼びは、表1のとおりとし、呼びはその配管に用いる管の呼び径とする。
- 品質**
 - 外観** ルーフトレンの内外面は、滑らかで、割れ、きず、錆び、砂付き、その他有害な欠点があってはならない。
 - ねじ** 各部のねじは、付図1,3,4,6によるものとし、完全ねじ部には、有害な山やせ、山欠けなどがあってはならない。
- 材料** ルーフトレンの材料は、付表1~9による。ただし、材料は材料名欄に規定するもの又は同等以上のものとする。
- 形状及び寸法** ルーフトレンの防水層張掛け幅は、50mm以上とする。(図1,2参照)ろく屋根用I型ルーフトレンの防水層張掛け幅は、100mm以上とする。形状及び寸法は、付表1~9による。ただし、形状は、参考として示したもので規格の一部ではない。
- 塗装** ルーフトレンは、内外面とも塗装しなければならない。
 - 塗装を行う前に、内外面ともさび、スケール、その他の付着物を除去しなければならない。
 - 塗装は、樹脂塗装又は水溶性合成樹脂焼付塗装のいずれかによる。
 - 塗装面には、泡、膨れ、はがれ、塗りだまり、塗り残り、異物の付着、著しい粘着、その他の欠点がなく、滑らかでなければならない。
- 備考** 受渡当事者間の協定によって、上記以外の塗装を行ってもよい。
- 検査** 検査は、3~6に適合しなければならない。なお、検査は合理的な抜取りでよい。
- 呼び方** ルーフトレンの呼び方は、種類及び呼びによる。
例：ろく屋根用たて形II型ルーフトレンRJ-AA 100A(ねじ込み式)
- 表示** 本体、防水層押え及びストレーナには、製造業者又はその略号を鋳出ししなければならない。

表1 種類及び呼び

種類	種類	呼び
ろく屋根用たて形I型	RJ-EA (ねじ込み式)	80, 100, 125, 150
ろく屋根用たて形II型	RJ-AA (ねじ込み式)	80, 100, 125, 150
	RJ-AB (差し込み式)	75, 100, 125
ろく屋根用横形I型	RJ-FA (ねじ込み式)	80, 100, 125, 150
ろく屋根用横形II型	RJ-BA (ねじ込み式)	80, 100, 125, 150
バルコニー中継用	RJ-CA (ねじ込み式)	50, 80, 100
	RJ-CB (差し込み式)	50, 75, 100
バルコニー用	RJ-DA (ねじ込み式)	50, 80, 100
	RJ-DB (差し込み式)	50, 75, 100

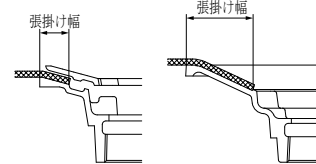


図1 たて形の張掛け幅

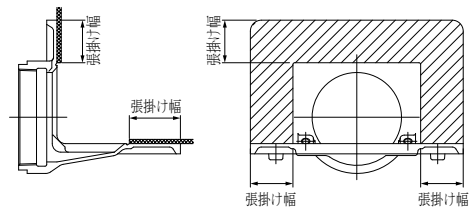
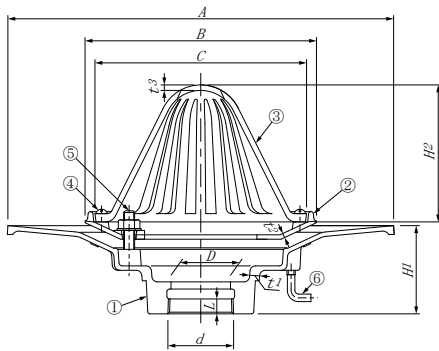


図2 横形の張掛け幅

付表1 ろく屋根用たて形I型ルーフトレン(RJ-EA)の材料、形状及び寸法 (参考図)

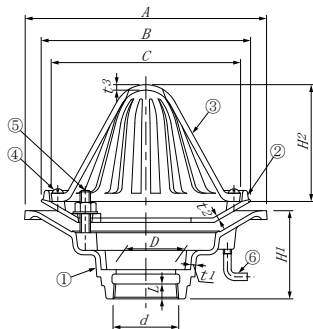


寸法 単位 mm

種類	呼び	D (最小)	d (ねじ基準径)	A (最小)	B (最小)	C (最小)	H1 (最小)	H2 (最小)	t1 (最小)	t2 (最小)	t3 (最小)	L (最小)
RJ-EA	80	80	87.884	305	210	100	60	100	4.0	4.0	4.0	17
	100	100	113.030	335	240	116	60	100	4.5	4.0	4.0	21
	125	125	138.430	365	270	140	65	100	4.5	4.0	4.0	23
	150	150	163.830	390	280	140	65	100	4.5	4.0	4.0	24

- 備考 1. ねじ部 d は、JIS B 0203(管用テーパねじ)による。
2. ストレーナの有効開口面積は、流出側に接続する排水管の断面積の1.5倍以上とする。

付表2 ろく屋根用たて形II型ルーフトレン(RJ-AA)の材料、形状及び寸法 (参考図)



寸法 単位 mm

種類	呼び	D (最小)	d (ねじ基準径)	A (最小)	B (最小)	C (最小)	H1 (最小)	H2 (最小)	t1 (最小)	t2 (最小)	t3 (最小)	L (最小)
RJ-AA	80	80	87.884	230	210	100	60	100	4.0	4.0	4.0	17
	100	100	113.030	260	240	116	60	100	4.5	4.0	4.0	21
	125	125	138.430	290	270	140	65	100	4.5	4.0	4.0	23
	150	150	163.830	300	280	140	65	100	4.5	4.0	4.0	24

- 備考 1. ねじ部 d は、JIS B 0203(管用テーパねじ)による。
2. ストレーナの有効開口面積は、流出側に接続する排水管の断面積の1.5倍以上とする。

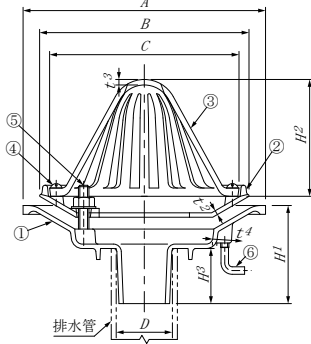
材料

番号	名称	材料名	適用規格
①	本体	ねずみ鋳鉄品(FC150・FC200)	JIS G 5501
②	防水層押え	ねずみ鋳鉄品(FC150・FC200)	JIS G 5501
③	ストレーナ	ねずみ鋳鉄品(FC150・FC200)	JIS G 5501
④	ストレーナ 固定小ねじ	ステンレス鋼線	JIS G 4309
		黄銅線	JIS H 3260
⑤	防水層押え 締付けボルト	ステンレス鋼線	JIS G 4309
		快削黄銅棒	JIS H 3250
		黄銅線 快削黄銅線	JIS H 3260
⑥	アンカーボルト	一般構造用圧延鋼材(SS400)	JIS G 3101
		軟鋼線材(SWRM8)	JIS G 3505

材料

番号	名称	材料名	適用規格
①	本体	ねずみ鋳鉄品(FC150・FC200)	JIS G 5501
②	防水層押え	ねずみ鋳鉄品(FC150・FC200)	JIS G 5501
③	ストレーナ	ねずみ鋳鉄品(FC150・FC200)	JIS G 5501
④	ストレーナ 固定小ねじ	ステンレス鋼線	JIS G 4309
		黄銅線	JIS H 3260
⑤	防水層押え 締付けボルト	ステンレス鋼線	JIS G 4309
		快削黄銅棒	JIS H 3250
		黄銅線 快削黄銅線	JIS H 3260
⑥	アンカーボルト	一般構造用圧延鋼材(SS400)	JIS G 3101
		軟鋼線材(SWRM8)	JIS G 3505

付表3 ろく屋根用たて形Ⅱ型ルーフトレン(RJ-AB)の材料,形状及び寸法
(参考図)



寸法 単位 mm

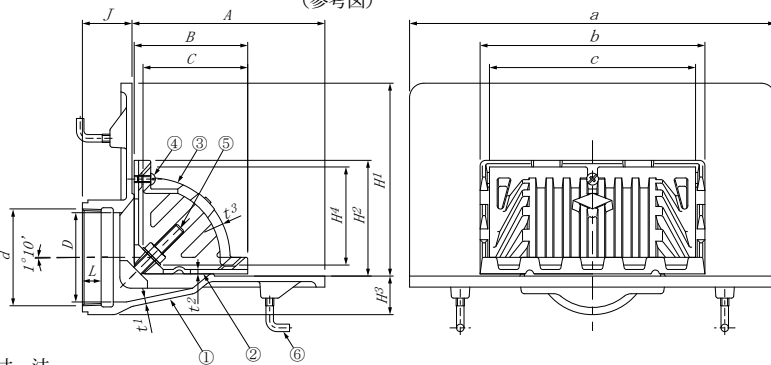
種類	呼び	D (参考)	A (最小)	B (最小)	C (最小)	H1 (最小)	H2 (最小)	H3 (最小)	t1 (最小)	t2 (最小)	t3 (最小)
RJ-AB	75	75	230	210	100	65	100	36	4.0	4.0	4.0
	100	100	260	240	116	65	100	36	4.5	4.0	4.0
	125	125	290	270	140	65	100	36	4.5	4.0	4.0

備考 1. ストレーナの有効開口面積は, 流出側に接続する排水管の断面積の1.5倍以上とする。

材料

番号	名称	材料名	適用規格
①	本体	ねずみ鉄品(FC150・FC200)	JIS G 5501
②	防水層押え	ねずみ鉄品(FC150・FC200)	JIS G 5501
③	ストレーナ	ねずみ鉄品(FC150・FC200)	JIS G 5501
④	ストレーナ 固定小ねじ	ステンレス鋼線	JIS G 4309
		黄銅線	JIS H 3260
⑤	防水層押え 締付けボルト	ステンレス鋼線	JIS G 4309
		快削黄銅棒	JIS H 3250
		黄銅線	JIS H 3260
⑥	アンカーボルト	快削黄銅線	JIS H 3260
		一般構造用圧延鋼材(SS400)	JIS G 3101
		軟鋼線材(SWRM8)	JIS G 3505

付表4 ろく屋根用横形Ⅰ型ルーフトレン(RJ-FA)の材料,形状及び寸法
(参考図)



寸法 単位 mm

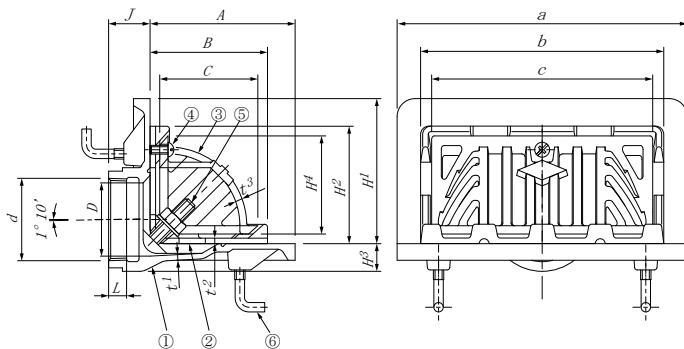
種類	呼び	D (最小)	d ねじ基準径	A (最小)	B (最小)	C (最小)	a (最小)	b (最小)	c (最小)	H1 (最小)	H2 (最小)	H3 (最小)	H4 (最小)	J (最小)	L (最小)	t1 (最小)	t2 (最小)	t3 (最小)
RJ-FA	80	80	87.884	170	95	84	300	195	137	170	119	17	84	34	17	4.0	4.0	4.0
	100	100	113.030	195	110	102	320	223	155	195	119	18	102	39	21	4.0	4.0	4.0
	125	125	138.430	205	133	117	350	236	185	205	133	20	117	44	23	4.5	4.0	4.5
	150	150	163.830	235	166	148	370	272	210	235	166	26	148	50	24	5.0	5.0	4.5

備考 1. ねじ部 d は, JIS B 0203(管用テーパねじ)による。
2. ストレーナの有効開口面積は, 流出側に接続する排水管の断面積の1.5倍以上とする。

材料

番号	名称	材料名	適用規格
①	本体	ねずみ鉄品(FC150・FC200)	JIS G 5501
②	防水層押え	ねずみ鉄品(FC150・FC200)	JIS G 5501
③	ストレーナ	ねずみ鉄品(FC150・FC200)	JIS G 5501
④	ストレーナ 固定小ねじ	ステンレス鋼線	JIS G 4309
		黄銅線	JIS H 3260
⑤	防水層押え 締付けボルト	ステンレス鋼線	JIS G 4309
		快削黄銅棒	JIS H 3250
		黄銅線	JIS H 3260
⑥	アンカーボルト	快削黄銅線	JIS H 3260
		一般構造用圧延鋼材(SS400)	JIS G 3101
		軟鋼線材(SWRM8)	JIS G 3505

付表5 ろく屋根用横形Ⅱ型ルーフトレン(RJ-BA)の材料,形状及び寸法
(参考図)



寸法 単位 mm

種類	呼び	D (最小)	d ねじ基準径	A (最小)	B (最小)	C (最小)	a (最小)	b (最小)	c (最小)	H1 (最小)	H2 (最小)	H3 (最小)	H4 (最小)	J (最小)	L (最小)	t1 (最小)	t2 (最小)	t3 (最小)
RJ-BA	80	80	87.884	120	95	84	200	195	137	120	119	17	84	34	17	4.0	4.0	4.0
	100	100	113.030	140	110	102	238	223	155	135	119	18	102	39	21	4.0	4.0	4.0
	125	125	138.430	165	133	117	260	236	185	165	133	20	117	44	23	4.5	4.0	4.5
	150	150	163.830	180	166	148	280	272	210	180	166	26	148	50	24	5.0	5.0	4.5

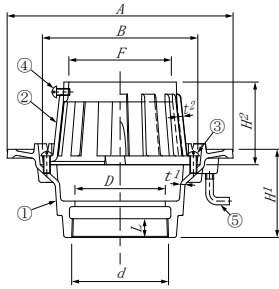
備考 1. 本体の管ねじ込み部は, JIS B 0203(管用テーパねじ)による。
2. ストレーナの有効開口面積は, 流出側に接続する排水管の断面積の1.5倍以上とする。

材料

番号	名称	材料名	適用規格
①	本体	ねずみ鉄品(FC150・FC200)	JIS G 5501
②	防水層押え	ねずみ鉄品(FC150・FC200)	JIS G 5501
③	ストレーナ	ねずみ鉄品(FC150・FC200)	JIS G 5501
④	ストレーナ 固定小ねじ	ステンレス鋼線	JIS G 4309
		黄銅線	JIS H 3260
⑤	防水層押え 締付けボルト	ステンレス鋼線	JIS G 4309
		快削黄銅棒	JIS H 3250
		黄銅線	JIS H 3260
⑥	アンカーボルト	快削黄銅線	JIS H 3260
		一般構造用圧延鋼材(SS400)	JIS G 3101
		軟鋼線材(SWRM8)	JIS G 3505

関連資料

付表6 バルコニー中継用ルーフトレン(RJ-CA)の材料,形状及び寸法
(参考図)

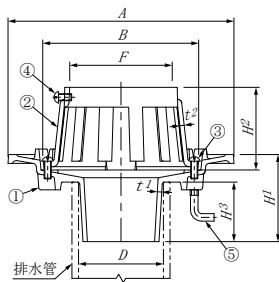


寸法 単位 mm

種類	呼び	D (最小)	d ねじ基準径	A (最小)	B (最小)	F (最小)	H1 (最小)	H2 (最小)	t1 (最小)	t2 (最小)	L (最小)
RJ-CA	50	50	59.614	170	100	64	60	60	4.0	3.5	13
	80	80	87.884	200	130	93	60	60	4.0	4.0	17
	100	100	113.030	230	155	116	60	60	4.0	4.5	21

備考 1. ねじ部 d は, JIS B 0203(管用テーパねじ)による。
2. ストレーナの有効開口面積は, 流出側に接続する排水管の断面積以上とする。

付表7 バルコニー中継用ルーフトレン(RJ-CB)の材料,形状及び寸法
(参考図)

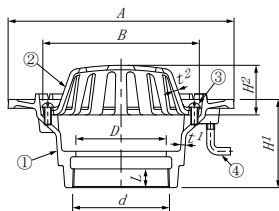


寸法 単位 mm

種類	呼び	D (参考)	A (最小)	B (最小)	F (最小)	H1 (最小)	H2 (最小)	H3 (最小)	t1 (最小)	t2 (最小)
RJ-CB	50	50	170	100	64	78	60	36	4.0	4.0
	75	75	200	130	93	78	60	36	4.0	4.0
	100	100	230	155	116	78	60	36	4.5	4.5

備考 1. ストレーナの有効開口面積は, 流出側に接続する排水管の断面積以上とする。

付表8 バルコニー用ルーフトレン(RJ-DA)の材料,形状及び寸法
(参考図)

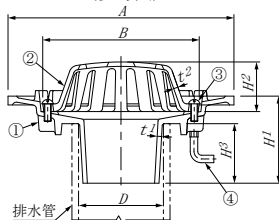


寸法 単位 mm

種類	呼び	D (最小)	d ねじ基準径	A (最小)	B (最小)	H1 (最小)	H2 (最小)	t1 (最小)	t2 (最小)	L (最小)
RJ-DA	50	50	59.614	170	100	60	20	4.0	3.5	13
	80	80	87.884	200	130	60	20	4.0	4.0	17
	100	100	113.030	230	155	60	20	4.0	4.0	21

備考 1. ねじ部 d は, JIS B 0203(管用テーパねじ)による。
2. ストレーナの有効開口面積は, 流出側に接続する排水管の断面積以上とする。

付表9 バルコニー用ルーフトレン(RJ-DB)の材料,形状及び寸法
(参考図)



寸法 単位 mm

種類	呼び	D (参考)	A (最小)	B (最小)	H1 (最小)	H2 (最小)	H3 (最小)	t1 (最小)	t2 (最小)
RJ-DB	50	50	170	100	78	20	36	4.0	3.5
	75	75	200	130	78	20	36	4.0	4.0
	100	100	230	155	78	20	36	4.5	4.0

備考 1. ストレーナの有効開口面積は, 流出側に接続する排水管の断面積以上とする。

材料

番号	名称	材料名	適用規格
①	本体	ねずみ鉄品(FC150・FC200)	JIS G 5501
②	ストレーナ	ねずみ鉄品(FC150・FC200)	JIS G 5501
③	ストレーナ 固定小ねじ	ステンレス鋼線	JIS G 4309
		黄銅線	JIS H 3260
④	管固定小ねじ	ステンレス鋼線	JIS G 4309
		快削黄銅棒	JIS H 3250
		黄銅線	JIS H 3260
⑤	アンカーボルト	一般構造用圧延鋼材(SS400)	JIS G 3101
		軟鋼線材(SWRM8)	JIS G 3505

材料

番号	名称	材料名	適用規格
①	本体	ねずみ鉄品(FC150・FC200)	JIS G 5501
②	ストレーナ	ねずみ鉄品(FC150・FC200)	JIS G 5501
③	ストレーナ 固定小ねじ	ステンレス鋼線	JIS G 4309
		黄銅線	JIS H 3260
④	管固定小ねじ	ステンレス鋼線	JIS G 4309
		快削黄銅棒	JIS H 3250
		快削黄銅線	JIS H 3260
⑤	アンカーボルト	一般構造用圧延鋼材(SS400)	JIS G 3101
		軟鋼線材(SWRM8)	JIS G 3505

材料

番号	名称	材料名	適用規格
①	本体	ねずみ鉄品(FC150・FC200)	JIS G 5501
②	ストレーナ	ねずみ鉄品(FC150・FC200)	JIS G 5501
③	ストレーナ 固定小ねじ	ステンレス鋼線	JIS G 4309
		黄銅線	JIS H 3260
④	アンカーボルト	一般構造用圧延鋼材(SS400)	JIS G 3101
		軟鋼線材(SWRM8)	JIS G 3505

材料

番号	名称	材料名	適用規格
①	本体	ねずみ鉄品(FC150・FC200)	JIS G 5501
②	ストレーナ	ねずみ鉄品(FC150・FC200)	JIS G 5501
③	ストレーナ 固定小ねじ	ステンレス鋼線	JIS G 4309
		黄銅線	JIS H 3260
④	アンカーボルト	一般構造用圧延鋼材(SS400)	JIS G 3101
		軟鋼線材(SWRM8)	JIS G 3505

関連資料