

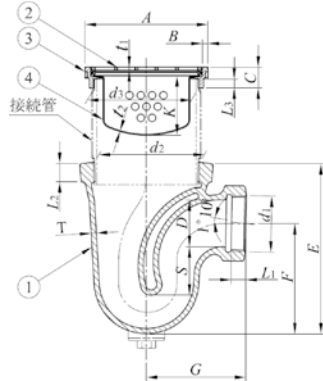
- 適用範囲 この規格は、主として建築物に使用する床排水トラップ(以下、トラップという。)について規定する。
- 種類及び呼び トラップの種類及び呼びは、表1 のとおりとし、呼びは、その配管に用いる管の呼び径とする。
- 品質

表1 種類及び呼び

変形P形	種類	呼び
	非防水層用 T16A・T16A(SU)	50, 80
防水層用 T16B・T16B(SU)	50, 80	

- 3.1 外観 トラップの内外面は、滑らかで、割れ、きず、錆び、鑄巣、砂付き、その他有害な欠点があつてはならない。
- 3.2 ねじ 各部のねじは、付図1~6 によるものとし、完全ねじ部には、有害な山やせ、山欠けなどがあつてはならない。
- 4.構造
- 4.1 トラップの封水深は、50mm以上とし、各部の有効面積は、流出側口径の断面積以上とする。
- 4.2 ストレーナの孔径は、直径8mmの球及びバスケットストレーナの孔径は、直径6mmの球がそれぞれ通過しないこと。ただし、最小寸法で設ける指掛孔は、この限りでない。
- 5.材料 トラップの材料は、付図1~6 による。ただし、材料は、材料名欄に規定するもの又は同等以上のものとする。
- 6.形状及び寸法 形状及び寸法は、付図1~6 による。ただし、形状は、参考として示したもので規格の一部ではない。
- 7.塗装 鑄鉄品は、内外面とも塗装しなければならない。
- 7.1 塗装を行う前に、内外面ともさび、スケール、その他の付着物を完全に除去しなければならない。
- 7.2 塗装は樹脂塗装又は水溶性合成樹脂焼付塗装のいずれかによる。
- 7.3 塗装面には、泡、膨れ、はがれ、塗りだまり、塗り残し、異物の付着、著しい粘着、その他の欠点がなく、滑らかでなければならない。
- 備考 受渡当事者間の協定によって、上記以外の塗装を行ってもよい。
- 8.めっき めっきを施す前に、内外面ともさび、スケール、その他の付着物を完全に除去しなければならない。
- 8.1 ストレーナ及び金具枠(黄銅鑄物)のめっきは、JIS H 8617(ニッケルめっき及びニッケルクロムめっき)によるニッケルクロムめっきの2級以上とする。
- 8.2 バスケットストレーナ(黄銅板又は黄銅鑄物)のめっきは、JIS H 8617(ニッケルめっき及びニッケルクロムめっき)によるニッケルめっきの2級以上とする。
- 8.3 めっき面には、膨れ、はがれ、くもり、ピンホール、その他の欠点があつてはならない。
- 9.検査 検査は、3~8.の規定に適合しなければならない。なお、検査は合理的な抜取りでよい。
- 10.呼び方 トラップの呼び方は、種類及び呼びによる。例：床排水トラップ T3A 40 例：床排水トラップ T3A(SU) 40
- 11.表示 本体、ストレーナ及び金具枠には、製造業者名又はその略号を表示しなければならない。

(参考図)



材料

番号	名称	材料名	適用規格
①	本体	ねずみ鑄鉄品(FC150・FC200)	JIS G 5501
		黄銅鑄物(CAC202・CAC203)	JIS H 5120
②	ストレーナ	ステンレス鋼棒(SUS304)	JIS G 4303
		ステンレス鋼鑄鋼品(SCS13)	JIS G 5121
③	金具枠	黄銅鑄物(CAC202・CAC203)	JIS H 5120
		ステンレス鋼棒(SUS304)	JIS G 4303
		ステンレス鋼鑄鋼品(SCS13)	JIS G 5121
④	バスケット ストレーナ	黄銅板(C2600・C2680)	JIS H 3100
		(C2720・C2801)	
		黄銅鑄物(CAC202・CAC203)	JIS H 5120
		ステンレス鋼板(SUS304)	JIS G 4305

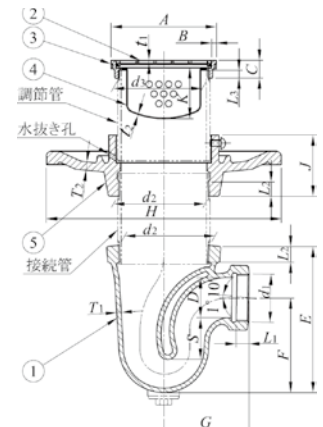
寸法

種類	呼び	d ₁	d ₂	D	S	E	F	G	L ₁	L ₂	T	d ₃	A	B	C	L ₃	t ₁	K	t ₃
		ねじ基準径	ねじ基準径	(最小)	(最小)	(最小)	(最小)	(最小)	(最小)	(最小)	(最小)	(最小)	ねじ基準径	(最小)	(最小)	(最小)	(最小)	(最小)	(最小)
T16A	50	59.614	113.030	53	50	180	115	105	13	21	6	113.030	130	6	22	10	3.5	60	0.8
T16A(SU)	80	87.884	163.830	81	50	235	145	135	17	24	6	163.830	180	6	26	10	5.5	60	0.8

- 備考 1. ねじ部d₁及びd₂は、JIS B 0203(管用テーパねじ)による。
 2. ねじ部d₃は、JIS B 0202(管用平行ねじ)による。
 3. バスケットストレーナの有無は、受渡当事者間の協定による。
 4. 本体に掃除口を設ける場合の一例を、付図本体底部の二点鎖線で示す。

付図3 変形P形非防水層用床排水トラップ(T16A)の材料、形状及び寸法

(参考図)



材料

番号	名称	材料名	適用規格
①	本体	ねずみ鑄鉄品(FC150・FC200)	JIS G 5501
		黄銅鑄物(CAC202・CAC203)	JIS H 5120
②	ストレーナ	ステンレス鋼棒(SUS304)	JIS G 4303
		ステンレス鋼鑄鋼品(SCS13)	JIS G 5121
③	金具枠	黄銅鑄物(CAC202・CAC203)	JIS H 5120
		ステンレス鋼棒(SUS304)	JIS G 4303
		ステンレス鋼鑄鋼品(SCS13)	JIS G 5121
④	バスケット ストレーナ	黄銅板(C2600・C2680)	JIS H 3100
		(C2720・C2801)	
		黄銅鑄物(CAC202・CAC203)	JIS H 5120
		ステンレス鋼板(SUS304)	JIS G 4305
⑤	防水受けつば	ねずみ鑄鉄品(FC150・FC200)	JIS G 5501

寸法

種類	呼び	d ₁	d ₂	D	S	E	F	G	L ₁	L ₂	T ₁	d ₃	A	B	C	L ₃	t ₁	K	t ₂	H	J	T ₂
		ねじ基準径	ねじ基準径	(最小)	(最小)	(最小)	(最小)	(最小)	(最小)	(最小)	(最小)	(最小)	ねじ基準径	(最小)	(最小)	(最小)	(最小)	(最小)	(最小)	(最小)	(最小)	(最小)
T16B	50	59.614	113.030	53	50	180	115	105	13	21	6	113.030	130	6	22	10	3.5	60	0.8	270	65	5.5
T16B(SU)	80	87.884	163.830	81	50	235	145	135	17	24	6	163.830	180	6	26	10	5.5	60	0.8	330	70	6.0

- 備考 1. ねじ部d₁及びd₂は、JIS B 0203(管用テーパねじ)による。
 2. ねじ部d₃は、JIS B 0202(管用平行ねじ)による。
 3. バスケットストレーナの有無は、受渡当事者間の協定による。
 4. 防水受けつばの水抜き孔は、周囲等分3か所以上とする。
 5. 本体に掃除口を設ける場合の一例を、付図本体底部の二点鎖線で示す。

付図4 変形P形防水層用床排水トラップ(T16B)の材料、形状及び寸法

関連資料